



albecom[®]
professionell jakt- och yrkesradio sedan 1966



Albe-V1 Light Serie

Svensk
Bruksanvisning

Jaktradio
140 mhz Norge
155 mhz Sverige

Yrkesradio
136-174 mhz
400-470 mhz

Version 1-2010. 10

Albecom Sweden AB
albecom@telia.com

Tele +46(0)120-248 20
www.albecom.se



Förenklad bruksanvisning för Albe-V1 Light Serien Kopiera och ta med i fickan



Snabbguide Albe-V1 Light Serie version 1-2010

Byta kanal

- Vrid kanalvredet till önskad kanal
 - Jakt Sverige = kanal 1-7 öppna kanaler
kanal 8-14 samma kanaler med Pilot ton
 - Jakt Norge = kanal 1-6 öppna kanaler
kanal 7-12 samma kanaler med Pilot ton

Ändra sändareffekt 2 eller 5 watt

- Sändaren kan ställas i två olika effektlägen 5 & 2 watt
- För att ställa in 5 watt, tryck på **(PTT)** & **(P)** tangenten
Röd lampa lyser vid sändning
- För att ställa in 2 watt, tryck på **(PTT)** & **(M)** tangenten
Orange lampa lyser vid sändning

Sökning (Scanning) Hitta rätt frekvens enkelt och snabbt

- Tryck in **(P)** tangenten i 3 sekunder. Lampan blinkar röd/grön
Då startar automatiskt söknings funktionen och radion
söker igenom alla programmerade kanaler
- Be mottagaren att han trycker in sin sändar tangent (**PTT**)
din radio stannar då automatiskt på mottagarens sändarfrekvens
- för att avsluta sökningen, tryck en gång på **(P)** tangenten

Jaktkanaler med & utan Pilot-toner

- Sverige = kanal 1-7 öppna kanaler, Ej Pilot ton
kanal 8-14 samma kanaler med Pilot ton 67,0
- Norge = kanal 1-6 öppna kanaler, Ej Pilot ton
kanal 7-12 samma kanaler med Pilot ton 67,0
- Som standard 1 st Pilot ton, den kan ändras via PC program

Albecom Sweden AB tele +46(0)120-248 20. www.albecom.se

Tack för att du har valt Albecom Albe-V1 Light radio serie

För att förstå funktionerna och för att sköta radion på bästa sätt, så rekommenderar vi att ni läser denna manual före användande.

Se enligt nedan vilka delar som skall följa med i radio paketen
Om något saknas kontakta er butik för komplettering

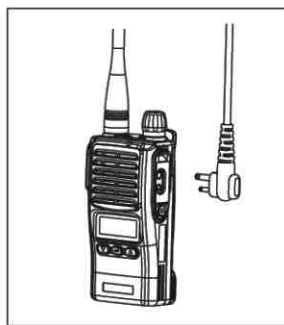
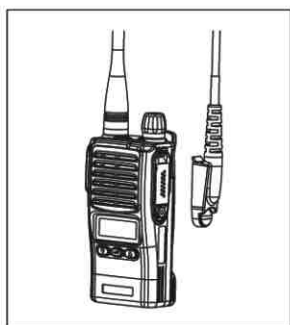
Radio paketen innehåller

- 1 st Radio del
- 1 st Antenn
- 1 st Batteri litium 2200mA
- 1 st Bältes clips
- 1 st Laddare med bords ställ
- 1 st Bruksanvisning
- 1 st Inplastad snabb guide

- Det är mycket viktigt att du använder tillbehör som är anpassade till din radio.
- Monofoner, headset m,m är anpassade i impedans för bästa funktion ihop med din radio modell.
- Fel sorts tillbehör kan även skada radion och garantin gäller ej.

13-pin tillbehörskontakt = M5 skruvad

2-pin tillbehörskontakt = M1 (2,5+3,5 mm 2-polig)



För att se vilka tillbehör som finns till din radio, kontakta din återförsäljare eller gå in på vår internet adress www.albecom.se

Förteckning

sida 2.....	Förenklad Handhavande
sida 3.....	Innehåll
sida 4.....	Förteckning
sida 5.....	Allmänt
sida 6.....	Tekniska specifikationer
sida 7.....	Funktioner
sida 8.....	Handhavande, Sändning, Mottagning
sida 9.....	Handhavande, Kanalsökning, Squelch
sida 10.....	Skötsel & råd
sida 11.....	Detta bör du veta
sida 12.....	Batteri
sida 13.....	Laddare
sida 14.....	Felsökning
sida 15.....	Frekvenslista 155 mhz Jakt Sverige
sida 15.....	Frekvenslista 140 mhz Jakt Norge.
sida 16.....	Frekvenslista 400 mhz
sida 17.....	PL toner lista CTCSS, Pilot ton
sida 18.....	Garantier
sida 19.....	Intyg

Allmänt

Albecom Albe-V1 Serie

- Frekvenser 136-174mhz / 400-470 mhz
- Frekvens 140 mhz jakt Norge. 6 st kanaler
- Frekvens 155 mhz jakt Sverige. 7 st kanaler
- Frekvens 400-470 mhz programmeras efter önskemål
- IP68 klassad med 13 pin kontakt
- IP65 klassad med 2 pin kontakt
- MIL STD 810F Standard
- 16 st programmerbara kanaler
- Ställbar sändareffekt 2-5 watt
- CTCSS Selektiv
- Programmerbara PL toner
- Justerbar brusspär
- Batterisparfunktion
- Larmfunktionstangent
- Guldpläterade kontaktytor
- Sökning på kanaler & PL toner
- Metall chassi & industri standard
- Batteri & mottagningsindikator
- Högkapacitet batteri Li-ion 7,4V-2200m
- VOX (Programmering erfordras)
- Tal kompressor (Programmering erfordras)
- Scramble (Programmering erfordras)
- 2- ton (Programmering erfordras)
- Lone worker (Programmering erfordras)
- Storlek 100x50x30 mm
- Vikt 250 gram inkl litium batteri

För programmering kontakta din närmaste Återförsäljare eller ring
Albecom Sweden AB Tele 0120-248 20

Tekniska specifikationer

Allmänt

- Frekvens område : 136-174 mhz
: 400-470 mhz
- Antal kanalplatser : 16 kanaler
- Kommunikation : Simplex, Semiduplex
- Antenn : SMA-Antenn
- Spänning : Nominell spänning - 7,5 V
- Arbetstemperaturområde : -30 - + 60 C
- Storlek : Höjd 100 x Bredd 50 x Djup 30
- Vikt : 250 gr (med 2200 mA Batteri)

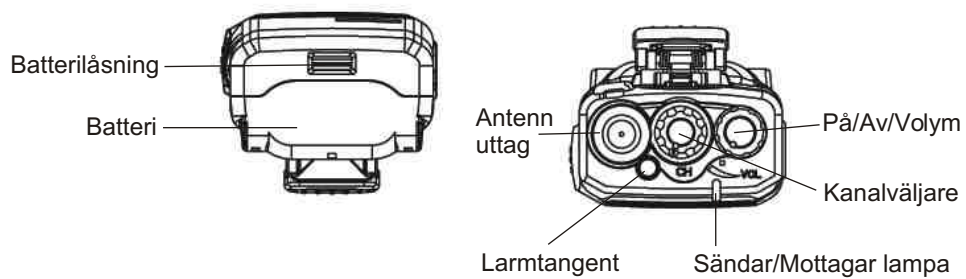
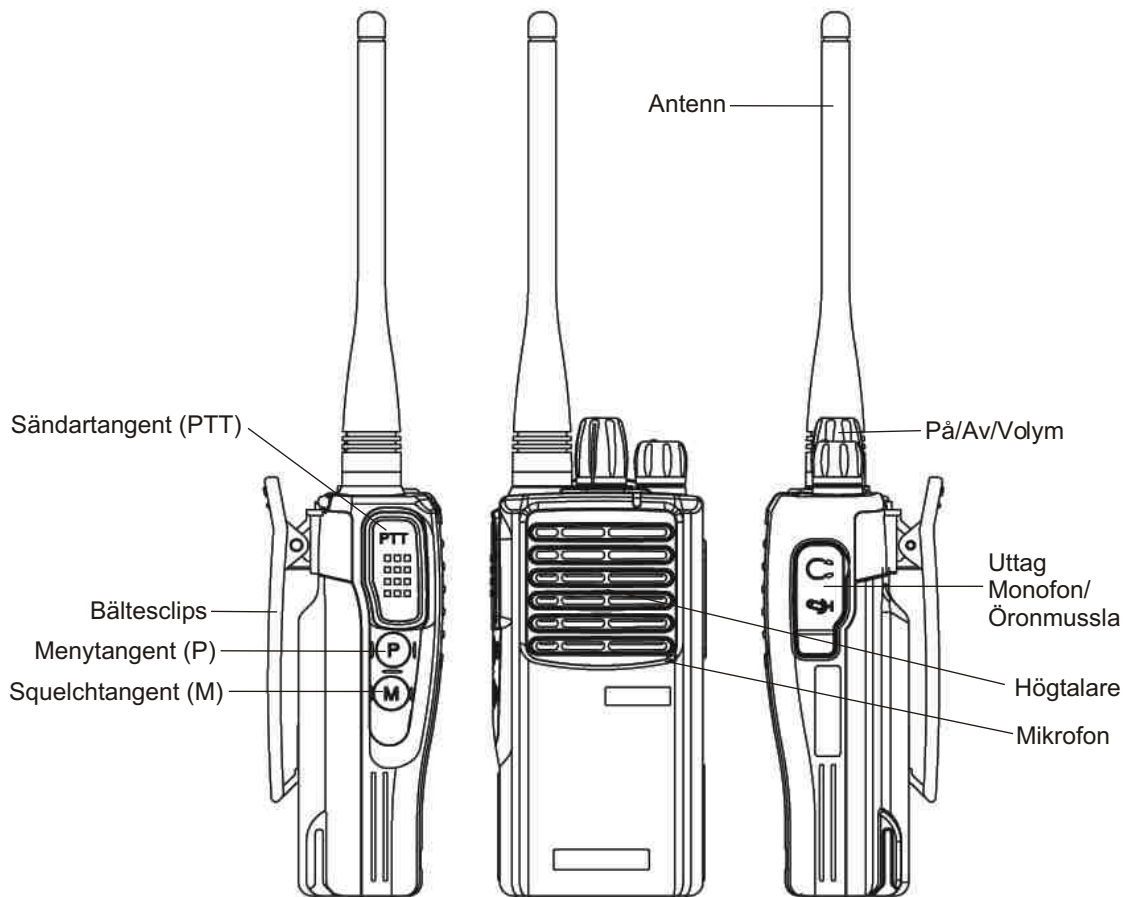
Sändare

- Nominella Effekter : 5 / 2 W
- Hum & Noise @ 25 KHz : 45 dB
- Hum & Noise @ 12,5 KHz : 40 dB
- Modulation dist. @ 1 KHz : 3% Max @ 1000Hz
- Kanal spridning : 34 Mhz VHF. 70 Mhz UHF
- Strömförbrukning : 1,7 Amp vid 5,0 watt

Mottagare

- Känslighet : 12 dB sinad: 0,25uV
- Selektivitet @ 25 KHz : Bättre än 70 dB
- Selektivitet @ 12,5 KHz : Bättre än 65 dB
- Spurious response : 70 dB
- Audio output : 1 watt @ 16 Ohms
- Kanal spridning : 34 Mhz VHF. 70 Mhz UHF
- Strömförbrukning : Stand by 45 mA

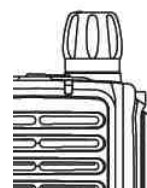
Funktioner



Handhavande

På/Av Volym

- Vrid knappen medsols och justera volymen till önskad nivå.



Sändning. Normalt anrop

- Radion sänder när du trycker på **(PTT)** tangenten på sidan av radion.
- Den röda lampan lyser konstant vid sändning.



Mottagning

- Du kan ta emot samtal när du har släppt **(PTT)** -tangenten
- Den gröna lampan lyser konstant vid mottagning.
- Om mottagaren är inställd på frekvens med PL-ton och frekvens med fel PL-ton sänds, öppnar inte mottagaren och den gröna lampan blinkar.
- Om hörbarheten är dålig. Tryck in **(M)** tangenten i 2 sekunder
- Radion börjar att brusas och räckvidden blir lite längre
- Tryck på **(M)** igen för att avsluta monitor läget.



Byta kanal

- Vrid kanalvredet till önskad kanal
 - Jakt Sverige = kanal 1-7 öppna kanaler, Ej Pilot ton
 - kanal 8-14 samma kanaler med PL ton 67,0
 - Jakt Norge = kanal 1-6 öppna kanaler, Ej Pilot ton
 - kanal 7-12 samma kanaler med Pilot ton 67,0
- Som standard ligger det 1 st Pilot ton, den kan ändras via PC program

Ändra sändareffekt

- Sändaren kan ställas i två olika effektläge, 5 & 2 watt
- För att ställa in 5 watt, tryck på **(PTT)** & **(P)** tangenten
Röd lampa lyser vid sändning
- För att ställa in 2 watt, tryck på **(PTT)** & **(M)** tangenten
Orange lampa lyser vid sändning



Scanning

- För att scanna tryck in (**P**) tangenten i 3 sekunder
Lampan blinkar röd/grön vid scanning
- Då startar automatiskt sökningsfunktionen och radion söker igenom alla programmerade kanaler
- Be mottagaren att han trycker in sin sändar tangent (**PTT**)
din radio stannar automatiskt på mottagarens sändarfrekvens
- Avsluta genom att trycka in (**P**) tangenten

Batteri indikator

- För att se batteri status
Tryck på (**P**) tangenten & (**M**) tangenten
Grön lampa = Bra
Orange = Mellan
Röd = Dåligt
Röd blinkande = mycket dåligt



Ställbar Squelch

- Stäng av radion
- Tryck på (**P**) tangenten & (**M**) tangenten & vrid på radion
- Grön lampa blinkar
- Välj squelch nivå med kanalväljaren 1-5
- Tryck på (**PTT**) tangenten
- Stäng av radion
- Vrid på radion

Funktioner som kan programmeras via dator

- Byte av Pilot toner
- VOX
- Kompressor
- Scrambling
- 2 Tone
- Lone worker
- Larmfunktion

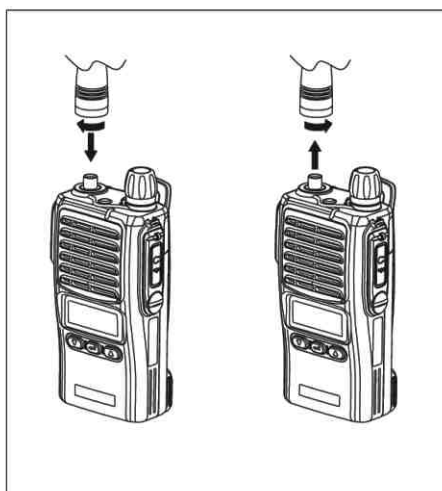
Skötsel och råd

För att säkerhetsställa att du inte exponeras i onödan för radiofrekvenser och elektromagnetiska fält i enlighet med FCC:s tillåtna nivåer för allmänt användande.

Följ alltid nedanstående anvisningar.

- Sänd aldrig med radion utan antenn.
- Bäst sändningskvalite uppnås, när antennen är minst 5 cm från kroppen, och radion hålles vertikalt med antennen rakt upp.
- Se alltid till att ha antenn och radio minst 5 cm ifrån huvudet/ kroppen när du sänder.
- Skydda radion mot fukt, väta, kyla och extrem värme.
- Se till att gummitätningen är monterad och skyddar uttaget för mikrofon/öronmussla när det inte används.
- Använd endast medföljande laddare och batteri.
- Använd aldrig tillbehör som inte är utprovade till din Albecom radio, så som antenner, batterier, monofoner, laddare mm.
- Tillägg, ändringar och modifiering som görs på egen hand, på och i utrustningen, som kan orsaka skada på person eller utrustning omfattas inte av Albecoms ansvar och garanti.
- Obrukbara NiMh/Li-on batterier deponeras enligt på ortens lokala bestämmelser.

Om hantering och användandet av utrustningen sker enligt dessa förord, uppstår ingen skada orsakad av radioutrustningen.



Detta bör du veta

Utrustning

- Tillbehör som t.e.x miniheadset tar inte bort någon effekt vid rätt användande, (utan det är att man placerar radion på ett annat sätt) i t.e.x innerfickan
- Vid användandet av miniheadset bör man därför använda en längre skogsantenn för att räckta över axeln och för att få bättre räckvidd.
- Det är även viktigt att man använder tillbehör av samma tillverkare som radion. Alla kablar och tillbehör med tryckknapp innehåller ett motstånd (impedans) som skall överensstämma med radions impedans för bästa effekt och hörbarhet

Laddning av Batteri

- Nya batterier behöver 3 laddningar och urladdningar innan det når full kapacitet.
- Räckvidden minskar när batteriet börjar att ta slut.
- Extra batteri är alltid bra att ha och rekommenderas. du finner det hos din närmaste Återförsäljare
- Laddning skall ske i rumstemperatur.
- Vid kyla tappar batteriet effekt. Förvara helst radion innanför jackan
- Används inte batteriet under en längre tid , så tappar det kapacitet genom själurladdning.
- Ladda gärna var 3:e månad vid långtidslagring, för att behålla batteriets prestanda
- Vid laddning är det helt normalt att batterierna blir varma.
- Om radion inte skall användas på en längre period , bör man separera radiodel från batteriet.

Laddning är nödvändigt

- När radion använts kontinuerligt en hel jakt/arbets dag.
- När varningsljud röda lampan blinkar vid sändning och mottagning.
- När radion använts länge utan laddning.
- När batteri-indikering i displayen sjunkit markant, eller börjar blinka.

Batterier

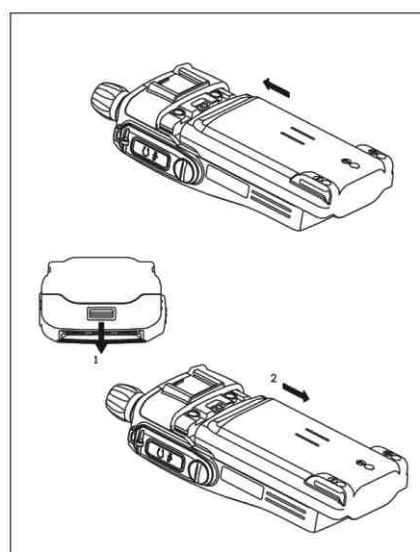
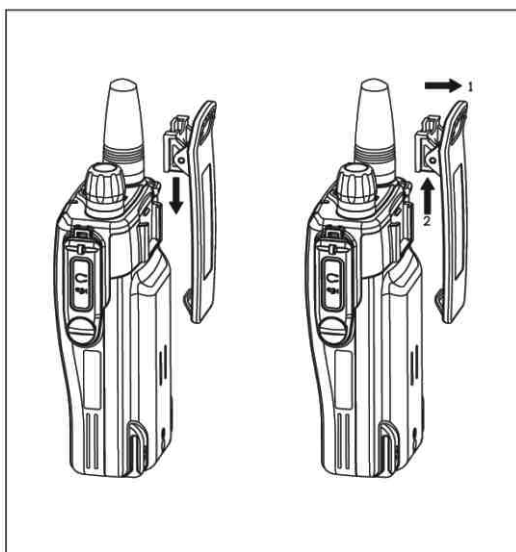
- Radion är framtagna att användas tillsammans med Albecoms batterier av Li-ion av hög kvalitet.
- Rätt användning och laddning bevarar batteriets kapacitet.
- Före användning av batteri, ladda batteriet för optimal funktion och säker användning.
- Batterierna är framtagna att användas med Albecoms laddare, användning av andra laddare kan orsaka felfunktion eller annan skada.
- Om laddning sker med batteriet monterat på radion, stäng av radio för felfri laddning.
- Förvara ej batterier över öppen eld pga. explosionrisken.
- Kortslut inte polerna då batteriet kan bli väldigt varmt
- Röd blinkande lampa = Låg batteri kapacitet, bör laddas.

Ditsättning av Batteri

1. Lägg batteriet i spåren på radion ungefär 1 cm lägre än radion
2. Skjut batteriet uppåt så det klickar till
OBS! Det är lättare om bältes clipset inte sitter på

Borttagning av Batteriet

1. Tryck knappen framåt som sitter i botten på radion
2. Skjut sedan batteriet nedåt, samtidigt som knappen är fram skjuten



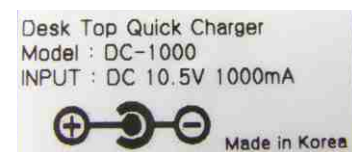


Bordsladdare Albecom Albe-V1 serien

- Stäng av radion och placera den i bordsladdaren
- Bordsladdaren laddar endast batteri 2200mA för Albe-V1 serien
- Ungefärlig laddningstid 1-4,5 timmar
- Laddaren bryter vid fulladdning
- Grön lampa = Laddning slutförd
- Röd lampa = Laddning pågår
- Röd blinkande lampa = Felkod, batteri eller laddare

Specifikationer Bordsladdare DC-Albe-1. Art nr: 350

Inspänning	: DC10,5V, 1000mA
Batteri	: Li-ion 2200mA
Laddning	: 750mA vid snabbladdning
Arbetstemperaturområde	: -0C ~ +50C
laddning tid	: 1-4,5 timmar
Storlek Bordsladdare	: 90(B) x 105(D) x 37(H) mm



Specifikationer Väggladdare . Model: HNC105100E

Inspänning	: DC10,5V- 1,0A 50-60Hz. 0,45A Max 100-240V
------------	---



Felsökning

Om din radio inte fungerar när du vrider på On/Off/Volym ratten.

Röd lampa skall lysa vid sändning & grön lampa vid mottagning

- Ta bort batteriet från radion och kontrollera dom två batteripolerna (stiften) på batteriet och radion. Eventuellt kan oxid finnas som gör att det blir dålig kontakt mellan batteriet och radion.
- Sätt dit batteriet igen och kontrollera att det inte blir en springa mellan batteriet och radion.

Hjälper inte ovanstående så fortsatt enligt nedstående punkter

- Ladda batteriet i Albecoms original bordsladdare.
- Kontrollera att laddaren lyser rött vid laddning, och att det lyser grön vid full laddning
- Om inte laddaren lyser när du sätter i radion, kontrollera kabeln så att det inte är kabelbrott, kontrollera även att du har ström i vägguttaget.
- Om laddaren blinkar kan det vara indikation på att batteriet kan vara trasigt.
- Ta bort tillbehörskablar från din radio, testa alltid utan tillbehör

Om din radio blinkar grönt vid mottagning

- Grön blinkande lampa visar att du har en Pilot ton inkopplad
- Kontrollera att ni har samma kanal (frekvens)
- Kontrollera att du inte sänder med en PL-ton.
Om du sänder med PL-ton så hör du bara dom som sänder med samma PL-ton.

Frekvensdiagram Albecom Albe-V1 Light Serie 136-174 mhz

Jaktradio Sverige 155 mhz.

Kanal	Namn	Frekvens	PL-ton	
1	JAKT 1 SVE	155,425	Nej	
2	JAKT 2 SVE	155,475	Nej	
3	JAKT 3 SVE	155,500	Nej	
4	JAKT 4 SVE	155,525	Nej	
5	JAKT 5 SVE	156,000	Nej	
6	JAKT 6 SVE	155,400	Nej	
7	JAKT 7 SVE	155,450	Nej	
8	JAKT 1 SVE	155,425	67,0	Programerbar PL-ton
9	JAKT 2 SVE	155,475	67,0	Programerbar PL-ton
10	JAKT 3 SVE	155,500	67,0	Programerbar PL-ton
11	JAKT 4 SVE	155,525	67,0	Programerbar PL-ton
12	JAKT 5 SVE	156,000	67,0	Programerbar PL-ton
13	JAKT 6 SVE	155,400	67,0	Programerbar PL-ton
14	JAKT 7 SVE	155,450	67,0	Programerbar PL-ton

Frekvensdiagram Albecom Albe-V1 Light Serie 136-174 mhz

Jaktradio Norge 140 mhz.

Kanal	Namn	Frekvens	PL-ton	
1	JAKT 1 NOR	143,900	Nej	
2	JAKT 2 NOR	139,400	Nej	
3	JAKT 3 NOR	143,350	Nej	
4	JAKT 4 NOR	138,850	Nej	
5	JAKT 5 NOR	143,250	Nej	
6	JAKT 6 NOR	138,750	Nej	
7	JAKT 1 NOR	143,900	67,0	Programerbar PL-ton
8	JAKT 2 NOR	139,400	67,0	Programerbar PL-ton
9	JAKT 3 NOR	143,350	67,0	Programerbar PL-ton
10	JAKT 4 NOR	138,850	67,0	Programerbar PL-ton
11	JAKT 5 NOR	143,250	67,0	Programerbar PL-ton
12	JAKT 6 NOR	138,750	67,0	Programerbar PL-ton

Radio Sverige PMR 446 mhz.

Kanal	Namn	Frekvens	PL-ton	
1	PMR 1	446,00625	Nej	
2	PMR 2	446,01875	Nej	
3	PMR 3	446,03125	Nej	
4	PMR 4	446,04375	Nej	
5	PMR 5	446,05625	Nej	
6	PMR 6	446,06875	Nej	
7	PMR 7	446,08125	Nej	
8	PMR 8	446,09375	Nej	
9	PMR 1	446,00625	67,0	Programerbar PL-ton
10	PMR 2	446,01875	67,0	Programerbar PL-ton
11	PMR 3	446,03125	67,0	Programerbar PL-ton
12	PMR 4	446,04375	67,0	Programerbar PL-ton
13	PMR 5	446,05625	67,0	Programerbar PL-ton
14	PMR 6	446,06875	67,0	Programerbar PL-ton
15	PMR 7	446,08125	67,0	Programerbar PL-ton
16	PMR 8	446,09375	67,0	Programerbar PL-ton

Högsta effekt på PMR = 0,5 watt

Radio Sverige KDR 444 mhz

Kanal	Namn	Frekvens	PL-ton	
1	KDR 1	444,6000	Nej	
2	KDR 2	444,6500	Nej	
3	KDR 3	444,8000	Nej	
4	KDR 4	444,8250	Nej	
5	KDR 5	444,8500	Nej	
6	KDR 6	444,9750	Nej	
7	KDR 1	444,6000	67,0	Programerbar PL-ton
8	KDR 2	444,6500	67,0	Programerbar PL-ton
9	KDR 3	444,8000	67,0	Programerbar PL-ton
10	KDR 4	444,8250	67,0	Programerbar PL-ton
11	KDR 5	444,8500	67,0	Programerbar PL-ton
12	KDR 6	444,9750	67,0	Programerbar PL-ton
13				
14				
15				
16				

Högsta effekt på KDR = 1,0 watt

Lista över pilottoner CTCSS 38+9

Enhet : Hz

NO	PL-ton	NO	PL-ton	NO	PL-ton
001	67.0	017	118.8	033	210.7
002	71.9	018	123.0	034	218.1
003	74.4	019	127.3	035	225.7
004	77.0	020	131.8	036	233.6
005	79.7	021	136.5	037	241.8
006	82.5	022	141.3	038	250.3
007	85.4	023	146.2	039	69.3
008	88.5	024	151.4	040	159.8
009	91.5	025	156.7	041	183.5
010	94.8	026	162.2	042	189.9
011	97.4	027	167.9	043	196.6
012	100.0	028	173.8	044	199.5
013	103.5	029	179.9	045	206.5
014	107.2	030	186.2	046	229.1
015	110.9	031	192.8	047	254.1
016	114.8	032	203.5		

Garantier

- Garanti lämnas på fabrikationsfel 12-36 månader från inköpsdatum.
- Kontakta inköpsställe (Återförsäljare) om problem mot förmodan skulle uppstå eller ring nedstående nummer.
- Alla garanti-åtgärder skickas till Albecom Sweden AB 0120-248 20.
- Inköpskvitto skall alltid medskickas för att garantin ska gälla.

Garanti gäller EJ

- Skador som uppkommit pga att bruksanvisningen ej följts.
- Skador som orsakats genom onormal användning.
- Egen åverkan s.k tappskador orsakade av kunden själv.
- Slitage, överspänning, fuktskador, smuts, hetta eller kyla.
- Ingrepp av icke auktoriserad person.
- Sådana eventuella skador bekostas av kunden själv.

Fraktkostnader vid garanti.

- Kostnad för frakt till serviceverkstad bekostas av kunden.
- OBS! Skicka alltid med postens företagspaket (transportförsäkring)
- Radion packas mjukt eller i originalförpackningen vid försändelser.
- Vid garantireparationer bekostas återfrakten av Albecom Sweden.

Märke : Albecom
Modell: Albe-V1 Light

Ser. No:

Inköps datum:

Återförsäljarens namn / stämpel

Intyg

Declaration of conformity

Härmed intygar Albecom Sweden AB att nedanstående radio Albecom Albe-V1 serien, levereras i överensstämmelse med de väsentligaste egenskapskrav och övriga relevanta bestämmelser som framgår av direktiv och är utprovad enligt EEC reglemente 1999/5/EC

LVD/Safety	EN- 60 950-1	Art 3.1 a
EMC	EN- 301 489-1/5	Art 3.1 b
Radio	EN- 300 086	Art 3.2

MIL STD 810 F

Method 506.4 Procedur 2 (Rain)
Method 507.4 Procedur 2 (Humidity)
Method 510.4 Procedur 1 (Dust)
Method 514.5 Procedur 1 (Vibration)
Method 516.5 Procedur 1 (Shock)

Albecom Albe-V1 serien
marknadsförs i följande länder:
Sverige, Norge, Danmark, Finland, Tyskland

Marknadsförs av:

Albecom Sweden AB

Kolhusgatan 1
597 30 Åtvidaberg
SWEDEN

WWW.albecom.se
albecom@telia.com





Försäljning av radio, batterier & tillbehör

Albecom Sweden AB
Kolhusgatan 1
597 30 Åtvidaberg
SWEDEN

Tele 0046(0)120-248 20
Fax 0046(0)120-248 29
www.albecom.se
albecom@telia.com