



albecom[®]
professionell jakt- och yrkesradio sedan 1966

Svensk Bruksanvisning



Albe-**X5** Serie

VHF

140mhz Jakt Norge

155mhz Jakt Sverige

136-174mhz Industri

UHF

400-470mhz

Version 1-2016. 07

Albecom Sweden AB
albecom@telia.com

Tele +46(0)120-248 20
www.albecom.se

Förenklad bruksanvisning för Albe-X5 Serien Kopiera och ta med i fickan



Snabbguide Albe-X5 Serie
version 1-2016

Ändra sändar effekt 2 eller 4/5 watt

- Tryck in sändartangenten (**PTT**) och håll den intryckt
- Tryck på (▼) tangenten för att ändra radion till lågeffekt 2 watt, ett (**L**) visas då i displayen
- Tryck på (▲) tangenten för att ändra radion till högeffekt 5 watt, ett (**H**) visas då i displayen(31 mhz/4 watt)

Sökning (Scanning)

- Tryck in & släpp (**P**) tangenten i en sekund
- Scannings funktionen startar automatiskt och radion söker kanaler
- Be mottagaren att han trycker in sin sändar tangent (**PTT**)
Din radio stannar tillfälligt på mottagarens sändarfrekvens
- För att avsluta sökningen, tryck en gång på (◀) tangenten
- Bläddra fram till den kanalen som den stannade vid

Albecom Sweden AB. Tele +46(0)120-24820

Tangentlås

För att låsa och låsa upp tangenterna

- Tryck in den orange tangenten på toppen av radion
En nyckel visas i displayen när tangenterna är låsta
- OBS! Om tangenten trycks in 3 sekunder så aktiveras ett larm och radion ger ett starkt larmljud. Stäng av genom volymratten

Jaktkanaler med Pilot toner

Du kan själv ändra Pilot ton i menyn (endast i GROUP 1)

- Tryck in (**P**) tangenten i 3 sekunder
 - Välj meny **01.SUB TONE** med (▼) eller med (▲)
 - Tryck in (◀) **NO TONE 000** visas om man inte har en Pilot ton
 - Ändra till en Pilot ton genom att tryck på (▼) eller (▲)
 - Bekräfta och spara genom att trycka på (◀)
 - Gå ur menyn genom att trycka på (**P**) tangenten
- (Alternativ välj (**GROUP 2**) i meny **04** och bläddra fram PL ton)
I displayens högra hörn visas "000" om man inte har en Pilot ton
Om det visas siffror som t.e.x. "067" så är det Pilot ton 67,0
Det visas även en " ~ " i displayen om man har en Pilot ton inställd

Tack för att du har valt Albecom Albe-X5 radio serie

För att förstå funktionerna och för att sköta radion på bästa sätt, så rekommenderar vi att ni läser denna manual före användande.

Se enligt nedan vilka delar som skall följa med i radio paketen
Om något saknas kontakta er butik för komplettering

Radio paketen innehåller

- 1 st Radio
- 1 st Antenn
- 1 st Batteri litium 2200mA
- 1 st Bältes clips
- 1 st Laddare med bords ställ
- 1 st Bruksanvisning
- 1 st Inplastad snabb guide

Jaktpaket kombi innehåller.

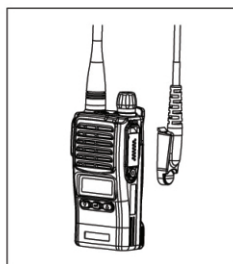
- 2 st Radio delar 31 mhz + 155 mhz
- 2 st Antenner (Lång 31mhz & kort 155mhz)
- 1 st Batteri litium 2200mA (vissa paket har 2st batterier)
- 1 st Bältes clips
- 1 st laddare med bord ställ
- 1 st Bruksanvisning
- 1 st Inplastad snabb guide

- Det är mycket viktigt att du använder tillbehör som är anpassade till din radio.
- Monofoner, headset m,m är anpassade i impedans för bästa funktion ihop med din radio modell.
- Fel sorts tillbehör kan även skada radion och garantin gäller ej.

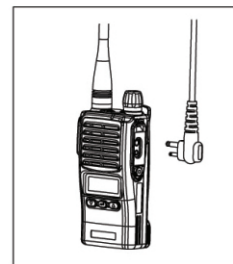
X5-X7 = 2-pin tillbehörskontakt = M1 kontakt = 2,5+3,5 mm 2-polig

X8 = 13-pin tillbehörskontakt = M5 skruvad, samt Bluetooth tillbehör

För att se vilka tillbehör som finns till din radio, kontakta din återförsäljare eller gå in på vår internet adress www.albecom.se



X8=M5



X5-X7=M1

Förteckning

sida 2.....	Förenklad Handhavande
sida 3.....	Innehåll
sida 4.....	Förteckning
sida 5.....	Allmänt
sida 6.....	Tekniska specifikationer
sida 7.....	Funktioner
sida 8.....	Handhavande, Sändning, Mottagning
sida 9.....	Ändra kanal, Sändareffekt, Kanalsökning
sida 10.....	Tangentlås, LED lampa, Menyval
sida 11.....	Meny 1 Sub tone, Pilot ton CTCSS
sida 12.....	Meny 2 - 4 Comander, Change Group, ID SET
sida 13.....	Meny 5 - 8 Squelch, Key tone, VOX, Lone Worker
sida 14.....	Meny 9 - 12 LCD kontrast, Whisper, ID Sound, Repeater
sida 15.....	Meny 13 Set Quiet, Skötsel & råd
sida 16.....	Detta bör du veta
sida 17.....	Batteri
sida 18.....	Laddare
sida 19.....	Felsökning
sida 20.....	Frekvenslista 31 mhz Jakt Sverige
sida 21.....	Frekvenslista 70 mhz Jakt Finland
sida 22.....	Frekvenslista 155 mhz Jakt Sverige
sida 23.....	Frekvenslista 155 mhz Jakt Sverige
sida 24.....	Frekvenslista 140 mhz Jakt Norge. VHF sjö Sverige
sida 25.....	PL toner lista CTCSS, SUB tone
sida 26.....	Garantier
sida 27.....	Intyg

Allmänt

Albecom Albe-X5 Serie

- Frekvenser 31mhz / 66-88mhz / 136-174mhz / 400-470 mhz
- Frekvens 31 mhz jakt Sverige. 40 st kanaler
- Frekvens 70 mhz jakt Finland. 26 st kanaler
- Frekvens 140 mhz jakt Norge. 6 st kanaler
- Frekvens 155 mhz jakt Sverige. 7 st kanaler
- Frekvens 156 mhz VHF sjö Sverige. 62 kanaler
- Frekvens 400-470 mhz programmeras efter önskemål
- IP68 klassad med 13 pin kontakt
- IP67 klassad med 2 pin kontakt
- MIL STD 810F Standard
- 1024 st programmerbara kanaler på display radio
- 32 st programmerbara grupper
- Ställbar sändareffekt 2-5 watt
- CTCSS Selektiv med 53 st PL toner
- Ställbara PL toner i menyn
- LED Lampa
- Wispermode
- Lone worker
- Tal kompressor
- Wox talstyrning
- Justerbar brusspärr
- Batterisparfunktion
- Larmfunktionstangent
- Guldpläterade kontaktytor
- Sökning på kanaler & PL toner
- Metall chassi & industri standard
- Batteri & mottagningsindikator
- Meny med 13 st val för personlig inställning
- Högkapacitet batteri Li-ion 7,4V-2200m
- 2 & 5-Tons individuellt eller grupp anrop (Programmering erfordras)
- Presentation av 2-5-Tons ID och namn i display (Programmering erfordras)
- Storlek 100x50x30 mm
- Vikt 250 gram inkl litium batteri

För programmering kontakta din närmaste Återförsäljare eller ring
Albecom Sweden AB Tele 0120-248 20

Tekniska specifikationer

Allmänt

- Frekvens område : 30-33 mhz
: 66-88 mhz
: 136-174 mhz
: 400-470 mhz
- Antal kanalplatser : 1024 kanaler
- Kommunikation : Simplex, Semiduplex
- Antenn : SMA-Antenn
- Spänning : Nominell spänning - 7,5 V
- Arbetstemperaturområde : -30 - + 60 C
- Storlek : Höjd 100 x Bredd 50 x Djup 30
- Vikt : 250 gr (med 2200 mA Batteri)

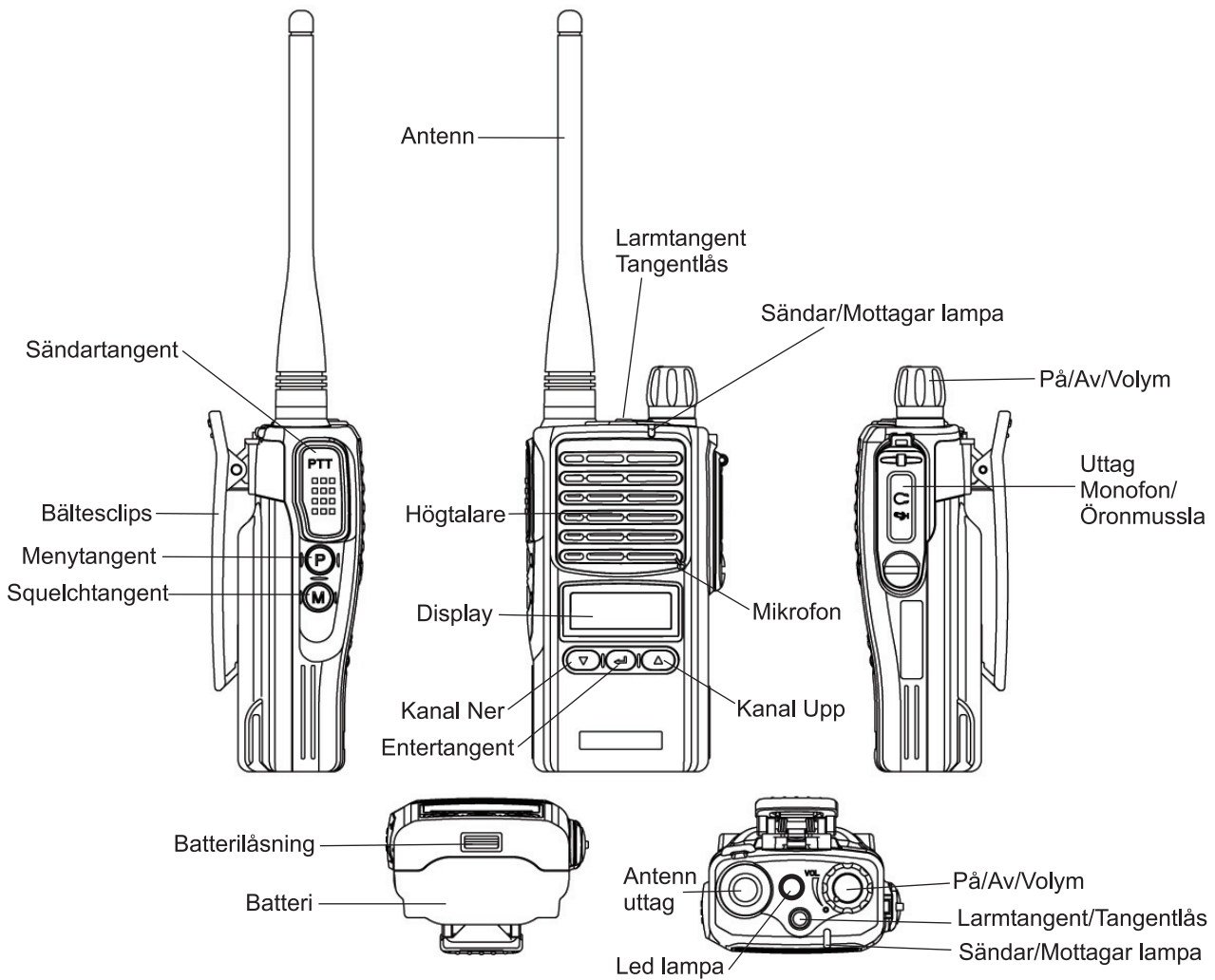
Sändare

- Nominella Effekter : 5 / 2 W
- Hum & Noise @ 25 KHz : 45 dB
- Hum & Noise @ 12,5 KHz : 40 dB
- Modulation dist. @ 1 KHz : 3% Max 1KHz modulation
- Strömförbrukning : 1,600mA vid 5,0 watt/ 90mA standby

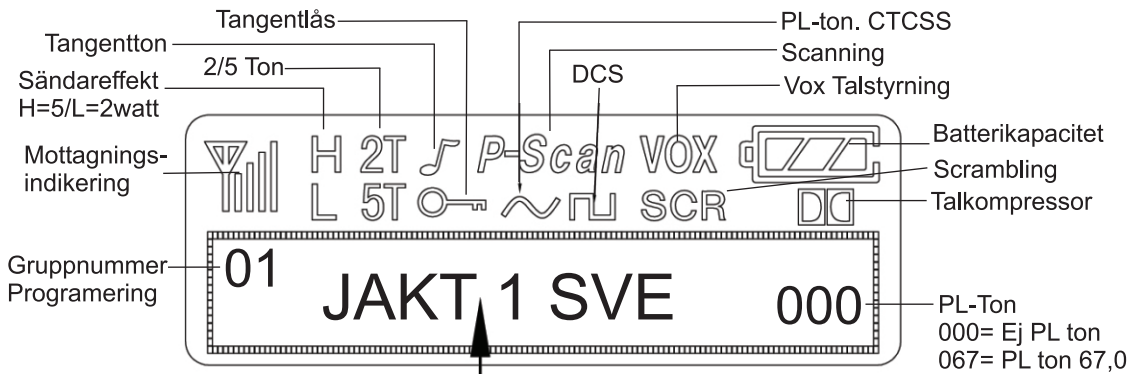
Mottagare

- Känslighet : 12 dB sinad: 0,25uV
- Selektivitet @ 25 KHz : Bättre än 70 dB
- Selektivitet @ 12,5 KHz : Bättre än 65 dB
- Spurious response : 70 dB
- Audio output : 1 watt @ 16 Ohms
- Strömförbrukning : Stand by 45 mA

Funktioner



Översikt Display



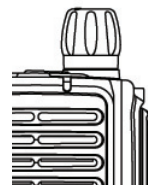
Display

Handhavande

På/Av Volym

- Vrid knappen medsols och justera volymen till önskad nivå.

OBS! Om radion vrides på med någon tangent nedtryckt visas specialfunktioner för programmering och kloning. Undvik detta om du inte skall utföra någon av dessa tjänster.



5-Tons ID och namn kan presenteras i displayen.
(Programmering erfordras, kontakta din Återförsäljare).

Sändning. Normalt anrop

- Radion sänder när du trycker på (**PTT**) tangenten på sidan av radion.
- Den röda lampan lyser konstant vid sändning.

Om ID ANI & CALL är programmerade sänds dessa samtidigt och speciella toner hörs, Om du vill koppla ur tonen gå till meny 4 och ställ DTMF & CALL på N.



Mottagning

- Du kan ta emot samtal när du har släppt (**PTT**) -tangenten
- Den gröna lampan lyser konstant vid mottagning.
- Om mottagaren är inställd på frekvens med PL-ton och frekvens med fel PL-ton sänds, öppnar inte mottagaren och den gröna lampan blinkar.
- Radion kan fri göras från PL ton genom att trycka in monitor tangenten (**M**) en gång.
OBS! PL ton frigör bara på mottagning. Ej sändning
- Om hörbarheten är dålig. Tryck in (**M**) tangenten i 2 sekunder
- Radion börjar att brusa och räckvidden blir lite längre
- Tryck på (**M**) igen för att avsluta monitor läget.



Byta / ändra kanal

- Använd kanaltangenterna (▲) & (▼) för att byta till annan kanal.
- Om du trycker på Pil-upp tangenten stegrar du upp kanalplatserna.
- Om du trycker på Pil-ner tangenten backar du kanalplatserna.
- Om du håller någon av tangenterna helt nedtryckt bläddrar du snabbare mellan kanalplatserna.



Ändra Sändareffekt

- Sändaren kan ställas i två olika effektlägen Hög 5 W och Låg 2 W.
- För att ställa in Hög, tryck på sändning (PTT) och håll den intryckt.
- Tryck på (▲) ett H visas då i displayen **H = Högeffekt 5 W.** (4 watt för 31 mhz)
- För att ställa in Låg tryck på sändning (PTT) och håll den intryckt.
- Tryck på (▼) ett L visas då i displayen **L= Lågeffekt 2 W.**



Kanalsökning Hitta rätt frekvens enkelt och snabbt

- Tryck in & släpp (P) tangenten i en sekund.
- Då startar automatiskt sökningsfunktionen (scanning) Radion söker nu igenom alla förprogrammerade kanaler.
- Be mottagaren att han trycker in sin sändartangenten och håller den intryckt.
- Din radio stannar då automatiskt på mottagarens sändar frekvens.
- Radion fortsätter att scanna när mottagaren släpper sin PTT tangent och slutar att sända.
- För att avsluta sökning, tryck en gång på (◀) tangenten.



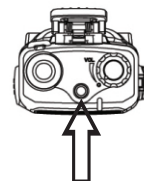
Tryck på (▼) eller (▼) om du vill fortsätta scanningen om den stannar
Du kan även hoppa över vissa kanaler tillfälligt om så önskas
Tryck på (◀) om den stannar på en kanal som du inte vill scanna

Tangentlås

Tangenterna kan ofrivilligt tryckas ner om radion ligger i fickan.
För att förhindra detta kan du aktivera tangentlås

För att aktivera tangentlås

- Tryck in den orange tangenten på toppen av radion



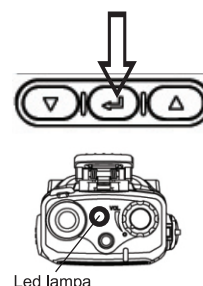
OBS! Om tangenten trycks in mer än 3 sekunder kommer larmfunktionen att ljuda, vrid på volym för att stänga av den.

För att låsa upp tangentlås

- Tryck in den orange tangenten på toppen av radion

LED lampa

- Tryck på mitten tangenten på radions framsida för att tända & släcka led lampan på toppen av radion



Menyval

Det finns 13 olika menyer, där du kan välja olika inställningar

Meny 1.	SUB TONE	= Pilot ton, CTCSS. Endast på Group 1
Meny 2.	COMPANDER	= Tal kompressor, öka hörbarhet
Meny 3.	CHANGE GROUP	= Ändra programmering grupp
Meny 4.	ID SET	= 2 & 5 ton
Meny 5.	SET SQUELCH	= Ändra Squelch
Meny 6.	KEY TONE	= Tangent ton
Meny 7.	SET VOX	= Tala utan att trycka på PTT
Meny 8.	LONE WORKER	= Larmfunktion
Meny 9.	LCD CONTRAST	= Display kontrast
Meny 10.	WHISPER	= Viskningsläge, talförstärkning
Meny 11.	ID SOUND	= Volym på ID, 2tone/5tone
Meny 12.	REPEATER	= Använd radion som en repeater
Meny 13.	SET QUIET	= Tar bort alla ljud vid ON/OFF

- För att ändra menyval tryck (**P**) tangenten i 3 sekunder på vänster sida
- För att bläddra i menyerna använder du (▼) och (▲) tangenterna.
- För att gå in i en meny tryck (◀) mitten tangenten på radions framsida
- För att ändra i menyn använd (▼) och (▲) på radions framsida
- För att gå ur en meny tryck (◀) mitten tangenten på radions framsida
- För att avsluta tryck på (**P**) på vänster sida på radion

OBS! Du kan inte sända eller ta emot när du är i Menyvalsinställningarna

Meny 1. SUB TONE CTCSS (Pilot ton)

Normalt använder man radion utan Pilot ton
Man kallar det att man sänder på “öppen kanal”

Om man hör flera andra som man inte vill lyssna på, och man inte kan byta till en annan kanal (frekvens), så kan man lägga till en Pilot ton

När man lägger till en Pilot ton så lägger man ett “filter” runt sin egen radio
Man hör endast de som använder samma kanal (frekvens) & samma Pilot ton

De som använder öppen kanal kan höra dig som använder Pilot ton om dom har samma kanal (frekvens) som dig

I displayens högra hörn visas “000” om man inte har en Pilot ton(öppen kanal)
Om det visas siffror som t.e.x “067” så är det Pilot ton 67,0
Det visas även en “ ~ ” i displayen om man har en Pilot ton inställd
Det finns 53 st olika Pilot toner att välja på

Du kan själv ändra dessa Pilot toner i menyn

OBS! endast i “GROUP 1” kan man välja pilottoner

Vissa programmeringar är låsta för att man inte skall ändra.

1. Tryck in (**P**) tangenten i 3 sekunder
2. Välj meny **SUB TONE** med (▼) eller med (▲)
3. Tryck in (◀) **NO TONE 000** visas om man inte har en Pilot ton
4. Ändra till en Pilot ton genom att tryck på (▼) eller (▲)
5. Bekräfta och spara genom att trycka på (◀)
6. Gå ur menyn genom att trycka på (**P**) tangenten

Radion är normalt programmerad med flera olika programmeringar
Vissa programmeringar kan man inte ändra Pilot toner enligt ovan
Man får då välja en annan programmering och bläddra fram Pilot ton

Om en grön lampa blinkar på radion, så har du rätt frekvens men fel PL ton

Meny 2. COMPANDER (Talkkompressor, öka hörbarhet)

1. Tryck in (**P**) tangenten i 3 sekunder
2. Välj meny **COMPANDER** med (▼) eller med (▲)
3. Tryck in (◀) och **COMPANDER ? N** eller **COMPANDER ? Y** visas
4. Ändra genom att trycka på (▼) eller på (▲)
COMPANDER ? N = Av, Standard
COMPANDER ? Y = På
5. Bekräfta och spara genom att trycka på (◀)
6. Gå ur menyn genom att trycka på (**P**) tangenten

Meny 3. CHANGE GROUP (Välj olika programmeringar)

1. Tryck in (**P**) tangenten i 3 sekunder
2. Välj meny **CHANGE GROUP** med (▼) eller (▲)
3. Tryck in (◀) tangenten och **GROUP ? 1-4** visas beroende på radio modell
4. Ändra genom att trycka på (▼) eller på (▲)
Välj vilken programmering du önskar 1-4 st

Jaktradio 140-155 mhz är programmerad enligt nedan (se lista sida 22-24)

Programmering 01 = Jaktkanaler Sverige med valbara Pilot toner

Programmering 02 = Jaktkanaler Sverige med fasta Pilot toner

Programmering 03 = Jaktkanaler Norge med fasta Pilot toner

Programmering 04 = VHF kanaler för Sverige

5. Bekräfta och spara genom att trycka på (◀)
6. Gå ur menyn genom att trycka på (**P**) tangenten

Meny 4. ID SET. 2 & 5 Ton

För att använda 2 & 5 ton så måste det programmeras in med PC program, detta görs av service verkstad.

1. Tryck in (**P**) tangenten i 3 sekunder
2. Välj meny **ID SET** med (▼) eller med (▲)
3. Tryck in (◀) & **DTMF MODE ? N** eller **DTMF MODE ? Y** visas
4. Ändra genom att tryck på (▼) eller på (▲)
DTMF MODE ? N = Av. Standard
DTMF MODE ? Y = På
CALL MODE ? N = Av. Standard
CALL MODE ? Y = På
5. Bekräfta och spara genom att trycka på (◀)
6. Gå ur menyn genom att trycka på (**P**) tangenten

Meny 5. SET SQUELCH (Brusinställning)

1. Tryck in (**P**) tangenten i 3 sekunder
2. Välj meny **SET SQUELCH** med (▼) eller med (▲)
3. Tryck in (◀) & **SQUELCH ? 1-10** visas
4. Ändra genom att trycka på (▼) eller (▲)
Det finns 10 olika lägen att välja på. **5** är standard
5. Bekräfta och spara genom att trycka på (◀)
6. Gå ur meny genom att trycka på (**P**) tangenten

Meny 6. KEY TONE (Tangent ton)

1. Tryck in (**P**) tangenten i 3 sekunder
2. Välj meny **KEY TONE** med (▼) eller med (▲)
3. Tryck in (◀) & **KEY TONE ? N** eller **KEY TONE ? Y** visas
4. Ändra genom att trycka på (▼) eller på (▲)
KEY TONE ? N = Av, Standard
KEY TONE ? Y = På
5. Bekräfta och spara genom att trycka på (◀)
6. Gå ur menyn genom att trycka på (**P**) tangenten

Meny 7. SET VOX (Tala utan att trycka på PTT)

1. Tryck in (**P**) tangenten i 3 sekunder
2. Välj meny **SET VOX** med (▼) eller med (▲)
3. Tryck in (◀) & **VOX MODE ? N** eller **VOX MODE ? Y** visas
4. Ändra genom att trycka på (▼) eller på (▲)
VOX MODE ? N = Av, Standard
VOX MODE ? Y = På
Väljer du VOX ON så visas **VOX SEN. ? 01-10**
VOX SEN = Känslighet 01-10. Normalt är **5**
5. Bekräfta och spara genom att trycka på (◀)
6. Gå ur menyn genom att trycka på (**P**) tangenten
OBS! VOX fungerar endast med ett speciellt headset

Meny 8. LONE WORKER (Larmfunktion)

För att använda Lone Worker så måste det programmeras in med PC program, detta görs av service verkstad

1. Tryck in (**P**) tangenten i 3 sekunder
2. Välj meny **LONE WORKER** med (▼) eller (▲)
3. Tryck (◀) & **LONE WORKER ? N** eller **LONE WORKER ? Y** visas
4. Ändra genom att trycka på (▼) eller på (▲)
LONE WORKER ? N = Av, Standard
LONE WORKER ? Y = På
5. Bekräfta och spara genom att trycka på (◀) tangenten
6. Gå ur menyn genom att trycka på (**P**) tangenten

Meny 9. LCD CONTRAST (Kontrastval på display)

1. Tryck in (**P**) tangenten i 3 sekunder
2. Välj meny **LCD CONTRAST** med (▼) eller med (▲)
3. Tryck in (◀) tangenten & **CONTRAST ? 0-30** visas
4. Ändra genom att tryck på (▼) eller på (▲)
CONTRAST 10 Är Standard
5. Bekräfta och spara genom att trycka på (◀)
6. Gå ur menyn genom att trycka på (**P**) tangenten

Meny 10. WHISPER (Viskningsläge, talförstärkning)

1. Tryck in (**P**) tangenten i 3 sekundet
2. Välj meny **WHISPER** med (▼) eller med (▲)
3. Tryck in (◀) tangenten och **WHISPER ? N** eller **? Y** visas
4. Ändra genom att tryck på (▼) eller på (▲)
WHISPER ? N = Av, standard
WHISPER ? Y = På
5. Bekräfta och spara genom att trycka på (◀)
6. Gå ur menyn genom att trycka på (**P**) tangenten

Meny 11. ID SOUND (Volym på DTMF tone)

1. Tryck in (**P**) tangenten i 3 sekunder
2. Välj meny **ID SOUND** med (▼) eller med (▲)
3. Tryck in (◀) tangenten och **ID SOUND ? LOW** eller **HIGH** visas
4. Ändra genom att trycka på (▼) eller på (▲)
5. Bekräfta och spara genom att trycka på (◀)
6. Gå ur menyn genom att trycka på (**P**) tangenten

Meny 12. REPEATER

1. Tryck in (**P**) tangenten i 3 sekunder
2. Välj meny **REPEATER** med (▼) eller med (▲)
3. Tryck in (◀) tangenten och **REPEATER ? N** eller **? Y** visas
4. Ändra genom att trycka på (▼) eller på (▲)
5. Bekräfta och spara genom att trycka på (◀)
6. Gå ur menyn genom att trycka på (**P**) tangenten

Meny 13. SET QUIET (tyst radio)

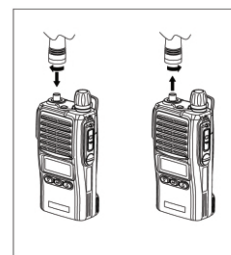
1. Tryck in (P) tangenten i 3 sekunder
2. Välj meny **QUIET** med (▼) eller med (▲)
3. Tryck in (◀) tangenten och **QUIET ? N** eller **? Y** visas
4. Ändra genom att trycka på (▼) eller på (▲)
5. Bekräfta och spara genom att trycka på (◀)
6. Gå ur menyn genom att trycka på (P) tangenten

Skötsel och råd

För att säkerhetsställa att du inte exponeras i onödan för radiofrekvenser och elektromagnetiska fält i enlighet med FCC:s tillåtna nivåer för allmänt användande.

Följ alltid nedanstående anvisningar.

- Sänd aldrig med radion utan antenn.
- Bäst sändningskvalite uppnås, när antennen är minst 5 cm från kroppen, och radion hålles vertikalt med antennen rakt upp.
- Se alltid till att ha antenn och radio minst 5 cm ifrån huvudet/ kroppen när du sänder.
- Skydda radion mot fukt, väta, kyla och extrem värme.
- Se till att gummitätningen är monterad och skyddar uttaget för mikrofon/öronmussla när det inte används.
- Använd endast medföljande laddare och batteri.
- Använd aldrig tillbehör som inte är utprovade till din Albecom radio, så som antenner, batterier, monofoner, laddare mm.
- Tillägg, ändringar och modifiering som görs på egen hand, på och i utrustningen, som kan orsaka skada på person eller utrustning omfattas inte av Albecoms ansvar och garanti.
- Obrukbara batterier deponeras enligt på ortens lokala bestämmelser.



Om hantering och användandet av utrustningen sker enligt dessa förord, uppstår ingen skada orsakad av radioutrustningen.

Detta bör du veta

Utrustning

- Tillbehör som t.e.x miniheadset tar inte bort någon effekt vid rätt användande, (utan det är att man placerar radion på ett annat sätt) i t.e.x innerfickan
- Vid användandet av miniheadset bör man därför använda en längre skogsantenn för att räckta över axeln och för att få bättre räckvidd.
- Det är även viktigt att man använder tillbehör av samma tillverkare som radion. Alla kablar och tillbehör med tryckknapp innehåller ett motstånd (impedans) som skall överensstämma med radions impedans för bästa effekt och hörbarhet

Laddning av Batteri

- Nya batterier behöver 3 laddningar och urladdningar innan det når full kapacitet.
- Räckvidden minskar när batteriet börjar att ta slut.
- Extra batteri är alltid bra att ha och rekommenderas. du finner det hos din närmaste Återförsäljare
- Laddning skall ske i rumstemperatur.
- Vid kyla tappar batteriet effekt. Förvara helst radion innanför jackan
- Används inte batteriet under en längre tid , så tappar det kapacitet genom självurladdning.
- Ladda gärna var 3:e månad vid långtidslagring, för att behålla batteriets prestanda
- Vid laddning är det helt normalt att batterierna blir varma.
- Om radion inte skall användas på en längre period , bör man separera radiodel från batteriet.

Laddning är nödvändigt

- När radion använts kontinuerligt en hel jakt/arbets dag.
- När varningsljud röda lampan blinkar vid sändning och mottagning.
- När radion använts länge utan laddning.
- När batteri-indikering i displayen sjunkit markant, eller börjar blinka.

Batterier

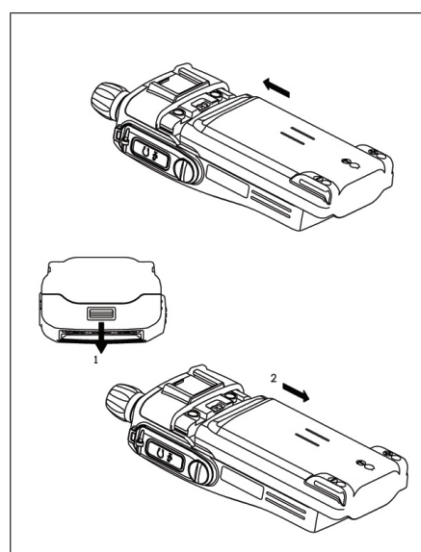
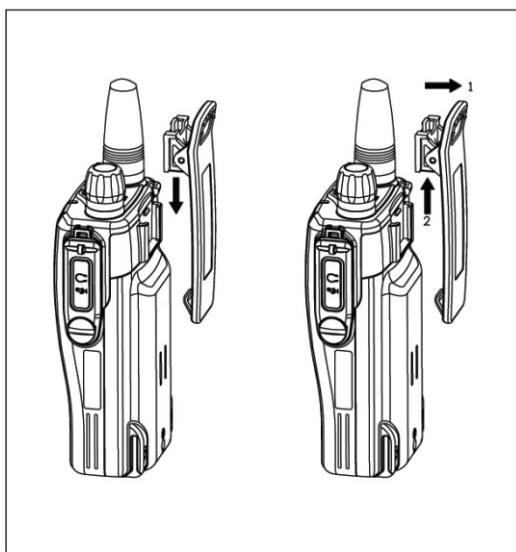
- Radion är framtagen att användas tillsammans med Albecoms batterier av Li-ion av hög kvalité.
- Rätt användning och laddning bevarar batteriets kapacitet.
- Före användning av batteri, ladda batteriet för optimal funktion och säker användning.
- Batterierna är framtagna att användas med Albecoms laddare, användning av andra laddare kan orsaka felfunktion eller annan skada.
- Om laddning sker med batteriet monterat på radion, stäng av radio för felfri laddning.
- Förvara ej batterier över öppen eld pga. explosionrisken.
- Kortslut inte polerna då batteriet kan bli väldigt varmt
- Röd blinkande lampa = Låg batteri kapacitet, bör laddas.

Ditsättning av Batteri

1. Lägg batteriet i spåren på radion ungefär 1 cm lägre än radion
2. Skjut batteriet uppåt så det klickar till
OBS! Det är lättare om bältes clipset inte sitter på

Borttagning av Batteriet

1. Tryck knappen framåt som sitter i botten på radion
2. Skjut sedan batteriet nedåt, samtidigt som knappen är fram skjuten



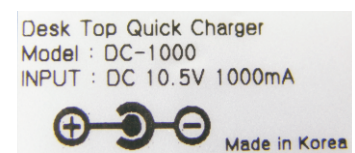


Bordsladdare Albecom Albe-X5-X7-X8 serien

- Stäng av radion och placera den i bordsladdaren
- Bordsladdaren laddar endast batteri 2200mA för Albe serien
- Ungefärlig laddningstid 1-4,5 timmar
- Laddaren bryter vid fulladdning
- Grön lampa = Laddning slutförd
- Röd lampa = Laddning pågår
- Röd blinkande lampa = Felkod, batteri eller laddare

Specifikationer Bordsladdare DC-Albe-1. Art nr: 350

Inspänning	: DC10,5V, 1000mA
Batteri	: Li-ion 2200mA
Laddning	: 750mA vid snabbladdning
Arbetstemperaturområde	: -0C ~ +50C
laddning tid	: 1-4,5 timmar
Storlek Bordsladdare	: 90(B) x 105(D) x 37(H) mm



Specifikationer Väggladdare . Model: HNC105100E

Inspänning	: DC10,5V- 1,0A 50-60Hz. 0,45A Max 100-240V
------------	---



Felsökning

Om din radio inte fungerar när du vrider på On/Off/Volym ratten.

Displayen skall lysa, gör den inte det följ nedstående punkter.

- Ta bort batteriet från radion och kontrollera dom två batteripolerna (stiften) på batteriet och radion. Eventuellt kan oxid finnas som gör att det blir dålig kontakt mellan batteriet och radion.
- Sätt dit batteriet igen och kontrollera att det inte blir en springa mellan batteriet och radion.

Hjälper inte ovanstående så fortsatt enligt nedstående punkter

- Ladda batteriet i Albecoms original bordsladdare.
- Kontrollera att laddaren lyser rött vid laddning, och att det lyser grön vid full laddning
- Om inte laddaren lyser när du sätter i radion, kontrollera kabeln så att det inte är kabelbrott, kontrollera även att du har ström i vägguttaget.
- Om laddaren blinkar kan det vara indikation på att batteriet kan vara trasigt.

Om din radio lyser i displayen men inte går att sända med

Eller att dina jaktkompis inte hör dig när du sänder

Ta bort tillbehörskablar från din radio. Testa alltid utan tillbehör

- Kontrollera att den röda lampan lyser högst upp på radion, när du trycker in PTT tangenten på sidan av radion.
- Kontrollera att ni har samma kanal (frekvens). Se frekvenstabellerna sida 20-24
- Kontrollera att du inte sänder med en PL-ton.
3 st nollor "000" skall visas till höger i displayen om man inte har en PL ton
Om man har en PL ton aktiverad visas en våg " ~ " i displayen.
Om du sänder med PL-ton så hör du bara dom som sänder med samma PL-ton.
Du skärmar av din egen radio om du sänder med en PL-ton.
- Kontrollera att du använder rätt programmering beroende på ditt användningsområde.

Om din radio brusar

- Gå in i meny "5" och justera "Squelchen" se sida 13

Om radion sänder utan att du trycker på PTT tangenten

- Gå in i meny "7" och stäng av "VOX" se sidan 13

Frekvensdiagram Albecom Albe-X7-X8 Serie 31 mhz

Jaktradio Sverige 31 mhz.

Välj programmering (GROUP 1) . Valbar PL ton

Kanal	Namn	Frekvens	PL-ton	
1	K 01-31 mhz	30,930	Nej	Valbar PL-ton i menyn
2	K 02-31 mhz	31,040	Nej	Valbar PL-ton i menyn
3	K 03-31 mhz	31,050	Nej	Valbar PL-ton i menyn
4	K 04-31 mhz	31,060	Nej	Valbar PL-ton i menyn
5	K 05-31 mhz	31,070	Nej	Valbar PL-ton i menyn
6	K 06-31 mhz	31,080	Nej	Valbar PL-ton i menyn
7	K 07-31 mhz	31,090	Nej	Valbar PL-ton i menyn
8	K 08-31 mhz	31,100	Nej	Valbar PL-ton i menyn
9	K 09-31 mhz	31,110	Nej	Valbar PL-ton i menyn
10	K 10-31 mhz	31,120	Nej	Valbar PL-ton i menyn
11	K 11-31 mhz	31,140	Nej	Valbar PL-ton i menyn
12	K 12-31 mhz	31,150	Nej	Valbar PL-ton i menyn
13	K 13-31 mhz	31,160	Nej	Valbar PL-ton i menyn
14	K 14-31 mhz	31,180	Nej	Valbar PL-ton i menyn
15	K 15-31 mhz	31,190	Nej	Valbar PL-ton i menyn
16	K 16-31 mhz	31,200	Nej	Valbar PL-ton i menyn
17	K 17-31 mhz	31,210	Nej	Valbar PL-ton i menyn
18	K 18-31 mhz	31,220	Nej	Valbar PL-ton i menyn
19	K 19-31 mhz	31,250	Nej	Valbar PL-ton i menyn
20	K 20-31 mhz	31,260	Nej	Valbar PL-ton i menyn
21	K 21-31 mhz	31,270	Nej	Valbar PL-ton i menyn
22	K 22-31 mhz	31,330	Nej	Valbar PL-ton i menyn
23	K 23-31 mhz	31,340	Nej	Valbar PL-ton i menyn
24	K 24-31 mhz	31,570	Nej	Valbar PL-ton i menyn
25	K 25-31 mhz	30,940	Nej	Valbar PL-ton i menyn
26	K 26-31 mhz	30,950	Nej	Valbar PL-ton i menyn
27	K 27-31 mhz	30,960	Nej	Valbar PL-ton i menyn
28	K 28-31 mhz	30,970	Nej	Valbar PL-ton i menyn
29	K 29-31 mhz	31,030	Nej	Valbar PL-ton i menyn
30	K 30-31 mhz	31,130	Nej	Valbar PL-ton i menyn
31	K 31-31 mhz	31,170	Nej	Valbar PL-ton i menyn
32	K 32-31 mhz	31,230	Nej	Valbar PL-ton i menyn
33	K 33-31 mhz	31,240	Nej	Valbar PL-ton i menyn
34	K 34-31 mhz	31,280	Nej	Valbar PL-ton i menyn
35	K 35-31 mhz	31,290	Nej	Valbar PL-ton i menyn
36	K 36-31 mhz	31,300	Nej	Valbar PL-ton i menyn
37	K 37-31 mhz	31,310	Nej	Valbar PL-ton i menyn
38	K 38-31 mhz	31,320	Nej	Valbar PL-ton i menyn
39	K 39-31 mhz	31,350	Nej	Valbar PL-ton i menyn
40	K 40-31 mhz	31,360	Nej	Valbar PL-ton i menyn
41	K 41-31 mhz	31,370	Nej	Valbar PL-ton i menyn

Jaktradio Sverige 31 mhz.

Välj programmering (GROUP 2) . Ej valbar PL ton

Jaktradio Finland 70 mhz. Välj programmering (**GROUP 1**) .Valbar PL ton

Kanal	Namn	Frekvens	PL-ton	
1	K 01 FIN	68,050	Nej	Valbar PL-ton i menyn
2	K02 FIN	68,175	Nej	Valbar PL-ton i menyn
3	K03 FIN	67,500	Nej	Valbar PL-ton i menyn
4	K04 FIN	71,375	Nej	Valbar PL-ton i menyn
5	K05 FIN	71,425	Nej	Valbar PL-ton i menyn
6	K06 FIN	71,475	Nej	Valbar PL-ton i menyn
7	K07 FIN	71,625	Nej	Valbar PL-ton i menyn
8	K08 FIN	68,575	Nej	Valbar PL-ton i menyn
9	K09 FIN	70,200	Nej	Valbar PL-ton i menyn
10	K10 FIN	71,025	Nej	Valbar PL-ton i menyn
11	K11 FIN	71,050	Nej	Valbar PL-ton i menyn
12	K12 FIN	71,100	Nej	Valbar PL-ton i menyn
13	K13 FIN	68,100	Nej	Valbar PL-ton i menyn
14	K14 FIN	68,300	Nej	Valbar PL-ton i menyn
15	K15 FIN	68,425	Nej	Valbar PL-ton i menyn
16	K16 FIN	68,525	Nej	Valbar PL-ton i menyn
17	K17 FIN	68,225	Nej	Valbar PL-ton i menyn
18	K18 FIN	71,575	Nej	Valbar PL-ton i menyn
19	K19 FIN	72,325	Nej	Valbar PL-ton i menyn
20	K20 FIN	71,350	Nej	Valbar PL-ton i menyn
21	K21 FIN	71,550	Nej	Valbar PL-ton i menyn
22	K22 FIN	71,600	Nej	Valbar PL-ton i menyn
23	K23 FIN	68,375	Nej	Valbar PL-ton i menyn
24	K24 FIN	71,175	Nej	Valbar PL-ton i menyn
25	K25 FIN	71,750	Nej	Valbar PL-ton i menyn
26	K26 FIN	71,900	Nej	Valbar PL-ton i menyn

Jaktradio Finland 70 mhz. Välj programmering (**GROUP 2**) . Ej Valbar PL ton

Kanal	Namn	Frekvens	PL-ton	
1	K 01 FIN	68,050	Ja	Ej valbar PL-ton
2	K02 FIN	68,175	Ja	Ej valbar PL-ton
3	K03 FIN	67,500	Ja	Ej valbar PL-ton
4	K04 FIN	71,375	Ja	Ej valbar PL-ton
5	K05 FIN	71,425	Ja	Ej valbar PL-ton
6	K06 FIN	71,475	Ja	Ej valbar PL-ton
7	K07 FIN	71,625	Ja	Ej valbar PL-ton
8	K08 FIN	68,575	Ja	Ej valbar PL-ton
9	K09 FIN	70,200	Ja	Ej valbar PL-ton
10	K10 FIN	71,025	Ja	Ej valbar PL-ton
11	K11 FIN	71,050	Ja	Ej valbar PL-ton
12	K12 FIN	71,100	Ja	Ej valbar PL-ton
13	K13 FIN	68,100	Ja	Ej valbar PL-ton
14	K14 FIN	68,300	Ja	Ej valbar PL-ton
15	K15 FIN	68,425	Ja	Ej valbar PL-ton
16	K16 FIN	68,525	Ja	Ej valbar PL-ton
17	K17 FIN	68,225	Ja	Ej valbar PL-ton
18	K18 FIN	71,575	Ja	Ej valbar PL-ton
19	K19 FIN	72,325	Ja	Ej valbar PL-ton
20	K20 FIN	71,350	Ja	Ej valbar PL-ton
21	K21 FIN	71,550	Ja	Ej valbar PL-ton
22	K22 FIN	71,600	Ja	Ej valbar PL-ton
23	K23 FIN	68,375	Ja	Ej valbar PL-ton
24	K24 FIN	71,175	Ja	Ej valbar PL-ton
25	K25 FIN	71,750	Ja	Ej valbar PL-ton
26	K26 FIN	71,900	Ja	Ej valbar PL-ton

Jaktradio Sverige 155 mhz. Välj programmering (GROUP 1) Valbar PL ton

Kanal	Namn	Frekvens	PL-ton	
1	JAKT 1 SVE	155,425	Nej	Valbar PL-ton i meny
2	JAKT 2 SVE	155,475	Nej	Valbar PL-ton i meny
3	JAKT 3 SVE	155,500	Nej	Valbar PL-ton i meny
4	JAKT 4 SVE	155,525	Nej	Valbar PL-ton i meny
5	JAKT 5 SVE	156,000	Nej	Valbar PL-ton i meny
6	JAKT 6 SVE	155,400	Nej	Valbar PL-ton i meny
7	JAKT 7 SVE	155,450	Nej	Valbar PL-ton i meny
8	JAKT 1 SVE	155,425	67,0	Valbar PL-ton i meny
9	JAKT 2 SVE	155,475	67,0	Valbar PL-ton i meny
10	JAKT 3 SVE	155,500	67,0	Valbar PL-ton i meny
11	JAKT 4 SVE	155,525	67,0	Valbar PL-ton i meny
12	JAKT 5 SVE	156,000	67,0	Valbar PL-ton i meny
13	JAKT 6 SVE	155,400	67,0	Valbar PL-ton i meny
14	JAKT 7 SVE	155,450	67,0	Valbar PL-ton i meny

Jaktradio Sverige 155 mhz. Välj programmering (GROUP 2) Ej valbar PL ton

Kanal	Namn	Frekvens	PL-ton
1	JAKT 1 SVE	155,425	Nej
2	JAKT 2 SVE	155,475	Nej
3	JAKT 3 SVE	155,500	Nej
4	JAKT 4 SVE	155,525	Nej
5	JAKT 5 SVE	156,000	Nej
6	JAKT 6 SVE	155,400	Nej
7	JAKT 7 SVE	155,450	Nej
8	JAKT 1 SVE	155,425	67,0
9	JAKT 1 SVE	155,425	71,9
10	JAKT 1 SVE	155,425	74,4
11	JAKT 1 SVE	155,425	77,0
12	JAKT 1 SVE	155,425	79,7
13	JAKT 1 SVE	155,425	82,5
14	JAKT 1 SVE	155,425	85,4
15	JAKT 1 SVE	155,425	88,5
16	JAKT 1 SVE	155,425	91,5
17	JAKT 1 SVE	155,425	94,8
18	JAKT 1 SVE	155,425	97,4
19	JAKT 1 SVE	155,425	100,0
20	JAKT 1 SVE	155,425	103,5
21	JAKT 1 SVE	155,425	107,2
22	JAKT 1 SVE	155,425	110,9
23	JAKT 1 SVE	155,425	114,8
24	JAKT 1 SVE	155,425	118,8
25	JAKT 1 SVE	155,425	123,0
26	JAKT 1 SVE	155,425	127,3
27	JAKT 1 SVE	155,425	131,8
28	JAKT 1 SVE	155,425	136,5
29	JAKT 1 SVE	155,425	141,3
30	JAKT 1 SVE	155,425	146,2
31	JAKT 1 SVE	155,425	151,4
32	JAKT 1 SVE	155,425	156,7
33	JAKT 1 SVE	155,425	162,2
34	JAKT 1 SVE	155,425	167,9
35	JAKT 1 SVE	155,425	173,8
36	JAKT 1 SVE	155,425	179,9
37	JAKT 1 SVE	155,425	186,2
38	JAKT 1 SVE	155,425	192,8
39	JAKT 1 SVE	155,425	203,5
40	JAKT 1 SVE	155,425	210,7
41	JAKT 1 SVE	155,425	218,1
42	JAKT 1 SVE	155,425	225,7
43	JAKT 1 SVE	155,425	233,6
44	JAKT 1 SVE	155,425	241,8
45	JAKT 1 SVE	155,425	250,3

Kanal	Namn	Frekvens	PL-ton
46	JAKT 2 SVE	155,475	67,0
47	JAKT 2 SVE	155,475	71,9
48	JAKT 2 SVE	155,475	74,4
49	JAKT 2 SVE	155,475	77,0
50	JAKT 2 SVE	155,475	79,7
51	JAKT 2 SVE	155,475	82,5
52	JAKT 2 SVE	155,475	85,4
53	JAKT 2 SVE	155,475	88,5
54	JAKT 2 SVE	155,475	91,5
55	JAKT 2 SVE	155,475	94,8
56	JAKT 2 SVE	155,475	97,4
57	JAKT 2 SVE	155,475	100,0
58	JAKT 2 SVE	155,475	103,5
59	JAKT 2 SVE	155,475	107,2
60	JAKT 2 SVE	155,475	110,9
61	JAKT 2 SVE	155,475	114,8
62	JAKT 2 SVE	155,475	118,8
63	JAKT 2 SVE	155,475	123,0
64	JAKT 2 SVE	155,475	127,3
65	JAKT 2 SVE	155,475	131,8
66	JAKT 2 SVE	155,475	136,5
67	JAKT 2 SVE	155,475	141,3
68	JAKT 2 SVE	155,475	146,2
69	JAKT 2 SVE	155,475	151,4
70	JAKT 2 SVE	155,475	156,7
71	JAKT 2 SVE	155,475	162,2
72	JAKT 2 SVE	155,475	167,9
73	JAKT 2 SVE	155,475	173,8
74	JAKT 2 SVE	155,475	179,9
75	JAKT 2 SVE	155,475	186,2
76	JAKT 2 SVE	155,475	192,8
77	JAKT 2 SVE	155,475	203,5
78	JAKT 2 SVE	155,475	210,7
79	JAKT 2 SVE	155,475	218,1
80	JAKT 2 SVE	155,475	225,7
81	JAKT 2 SVE	155,475	233,6
82	JAKT 2 SVE	155,475	241,8
83	JAKT 2 SVE	155,475	250,3

Kanal	Namn	Frekvens	PL-ton
84	JAKT 3 SVE	155,500	67,0
85	JAKT 3 SVE	155,500	71,9
86	JAKT 3 SVE	155,500	74,4
87	JAKT 3 SVE	155,500	77,0
88	JAKT 3 SVE	155,500	79,7
89	JAKT 3 SVE	155,500	82,5
90	JAKT 3 SVE	155,500	85,4
91	JAKT 3 SVE	155,500	88,5
92	JAKT 3 SVE	155,500	91,5
93	JAKT 3 SVE	155,500	94,8
94	JAKT 3 SVE	155,500	97,4
95	JAKT 3 SVE	155,500	100,0
96	JAKT 3 SVE	155,500	103,5
97	JAKT 3 SVE	155,500	107,2
98	JAKT 3 SVE	155,500	110,9
99	JAKT 3 SVE	155,500	114,8
100	JAKT 3 SVE	155,500	118,8
101	JAKT 3 SVE	155,500	123,0
102	JAKT 3 SVE	155,500	127,3
103	JAKT 3 SVE	155,500	131,8
104	JAKT 3 SVE	155,500	136,5
105	JAKT 3 SVE	155,500	141,3
106	JAKT 3 SVE	155,500	146,2
107	JAKT 3 SVE	155,500	151,4
108	JAKT 3 SVE	155,500	156,7
109	JAKT 3 SVE	155,500	162,2
110	JAKT 3 SVE	155,500	167,9
111	JAKT 3 SVE	155,500	173,8
112	JAKT 3 SVE	155,500	179,9
113	JAKT 3 SVE	155,500	186,2
114	JAKT 3 SVE	155,500	192,8
115	JAKT 3 SVE	155,500	203,5
116	JAKT 3 SVE	155,500	210,7
117	JAKT 3 SVE	155,500	218,1
118	JAKT 3 SVE	155,500	225,7
119	JAKT 3 SVE	155,500	233,6
120	JAKT 3 SVE	155,500	241,8
121	JAKT 3 SVE	155,500	250,3

fortsättning från föregående sida

Jaktradio Sverige 155 mhz. Välj programmering (**GROUP 2**) Ej valbar PL ton

Kanal	Namn	Frekvens	PL-ton
122	JAKT 4 SVE	155,525	67,0
123	JAKT 4 SVE	155,525	71,9
124	JAKT 4 SVE	155,525	74,4
125	JAKT 4 SVE	155,525	77,0
126	JAKT 4 SVE	155,525	79,7
127	JAKT 4 SVE	155,525	82,5
128	JAKT 4 SVE	155,525	85,4
129	JAKT 4 SVE	155,525	88,5
130	JAKT 4 SVE	155,525	91,5
131	JAKT 4 SVE	155,525	94,8
132	JAKT 4 SVE	155,525	97,4
133	JAKT 4 SVE	155,525	100,0
134	JAKT 4 SVE	155,525	103,5
135	JAKT 4 SVE	155,525	107,2
136	JAKT 4 SVE	155,525	110,9
137	JAKT 4 SVE	155,525	114,8
138	JAKT 4 SVE	155,525	118,8
139	JAKT 4 SVE	155,525	123,0
140	JAKT 4 SVE	155,525	127,3
141	JAKT 4 SVE	155,525	131,8
142	JAKT 4 SVE	155,525	136,5
143	JAKT 4 SVE	155,525	141,3
144	JAKT 4 SVE	155,525	146,2
145	JAKT 4 SVE	155,525	151,4
146	JAKT 4 SVE	155,525	156,7
147	JAKT 4 SVE	155,525	162,2
148	JAKT 4 SVE	155,525	167,9
149	JAKT 4 SVE	155,525	173,8
150	JAKT 4 SVE	155,525	179,9
151	JAKT 4 SVE	155,525	186,2
152	JAKT 4 SVE	155,525	192,8
153	JAKT 4 SVE	155,525	203,5
154	JAKT 4 SVE	155,525	210,7
155	JAKT 4 SVE	155,525	218,1
156	JAKT 4 SVE	155,525	225,7
157	JAKT 4 SVE	155,525	233,6
158	JAKT 4 SVE	155,525	241,8
159	JAKT 4 SVE	155,525	250,3
160	JAKT 5 SVE	156,000	67,0
161	JAKT 5 SVE	156,000	71,9
162	JAKT 5 SVE	156,000	74,4
163	JAKT 5 SVE	156,000	77,0
164	JAKT 5 SVE	156,000	79,7
165	JAKT 5 SVE	156,000	82,5
166	JAKT 5 SVE	156,000	85,4
167	JAKT 5 SVE	156,000	88,5
168	JAKT 5 SVE	156,000	91,5
169	JAKT 5 SVE	156,000	94,8
170	JAKT 5 SVE	156,000	97,4
171	JAKT 5 SVE	156,000	100,0
172	JAKT 5 SVE	156,000	103,5

Kanal	Namn	Frekvens	PL-ton
173	JAKT 5 SVE	156,000	107,2
174	JAKT 5 SVE	156,000	110,9
175	JAKT 5 SVE	156,000	114,8
176	JAKT 5 SVE	156,000	118,8
177	JAKT 5 SVE	156,000	123,0
178	JAKT 5 SVE	156,000	127,3
179	JAKT 5 SVE	156,000	131,8
180	JAKT 5 SVE	156,000	136,5
181	JAKT 5 SVE	156,000	141,3
182	JAKT 5 SVE	156,000	146,2
183	JAKT 5 SVE	156,000	151,4
184	JAKT 5 SVE	156,000	156,7
185	JAKT 5 SVE	156,000	162,2
186	JAKT 5 SVE	156,000	167,9
187	JAKT 5 SVE	156,000	173,8
188	JAKT 5 SVE	156,000	179,9
189	JAKT 5 SVE	156,000	186,2
190	JAKT 5 SVE	156,000	192,8
191	JAKT 5 SVE	156,000	203,5
192	JAKT 5 SVE	156,000	210,7
193	JAKT 5 SVE	156,000	218,1
194	JAKT 5 SVE	156,000	225,7
195	JAKT 5 SVE	156,000	233,6
196	JAKT 5 SVE	156,000	241,8
197	JAKT 5 SVE	156,000	250,3
198	JAKT 6 SVE	155,400	67,0
199	JAKT 6 SVE	155,400	71,9
200	JAKT 6 SVE	155,400	74,4
201	JAKT 6 SVE	155,400	77,0
202	JAKT 6 SVE	155,400	79,7
203	JAKT 6 SVE	155,400	82,5
204	JAKT 6 SVE	155,400	85,4
205	JAKT 6 SVE	155,400	88,5
206	JAKT 6 SVE	155,400	91,5
207	JAKT 6 SVE	155,400	94,8
208	JAKT 6 SVE	155,400	97,4
209	JAKT 6 SVE	155,400	100,0
210	JAKT 6 SVE	155,400	103,5
211	JAKT 6 SVE	155,400	107,2
212	JAKT 6 SVE	155,400	110,9
213	JAKT 6 SVE	155,400	114,8
214	JAKT 6 SVE	155,400	118,8
215	JAKT 6 SVE	155,400	123,0
216	JAKT 6 SVE	155,400	127,3
217	JAKT 6 SVE	155,400	131,8
218	JAKT 6 SVE	155,400	136,5
219	JAKT 6 SVE	155,400	141,3
220	JAKT 6 SVE	155,400	146,2
221	JAKT 6 SVE	155,400	151,4
222	JAKT 6 SVE	155,400	156,7
223	JAKT 6 SVE	155,400	162,2

Kanal	Namn	Frekvens	PL-ton
224	JAKT 6 SVE	155,400	167,9
225	JAKT 6 SVE	155,400	173,8
226	JAKT 6 SVE	155,400	179,9
227	JAKT 6 SVE	155,400	186,2
228	JAKT 6 SVE	155,400	192,8
229	JAKT 6 SVE	155,400	203,5
230	JAKT 6 SVE	155,400	210,7
231	JAKT 6 SVE	155,400	218,1
232	JAKT 6 SVE	155,400	225,7
233	JAKT 6 SVE	155,400	233,6
234	JAKT 6 SVE	155,400	241,8
235	JAKT 6 SVE	155,400	250,3
236	JAKT 7 SVE	155,450	67,0
237	JAKT 7 SVE	155,450	71,9
238	JAKT 7 SVE	155,450	74,4
239	JAKT 7 SVE	155,450	77,0
240	JAKT 7 SVE	155,450	79,7
241	JAKT 7 SVE	155,450	82,5
242	JAKT 7 SVE	155,450	85,4
243	JAKT 7 SVE	155,450	88,5
244	JAKT 7 SVE	155,450	91,5
245	JAKT 7 SVE	155,450	94,8
246	JAKT 7 SVE	155,450	97,4
247	JAKT 7 SVE	155,450	100,0
248	JAKT 7 SVE	155,450	103,5
249	JAKT 7 SVE	155,450	107,2
250	JAKT 7 SVE	155,450	110,9
251	JAKT 7 SVE	155,450	114,8
252	JAKT 7 SVE	155,450	118,8
253	JAKT 7 SVE	155,450	123,0
254	JAKT 7 SVE	155,450	127,3
255	JAKT 7 SVE	155,450	131,8
256	JAKT 7 SVE	155,450	136,5
257	JAKT 7 SVE	155,450	141,3
258	JAKT 7 SVE	155,450	146,2
259	JAKT 7 SVE	155,450	151,4
260	JAKT 7 SVE	155,450	156,7
261	JAKT 7 SVE	155,450	162,2
262	JAKT 7 SVE	155,450	167,9
263	JAKT 7 SVE	155,450	173,8
264	JAKT 7 SVE	155,450	179,9
265	JAKT 7 SVE	155,450	186,2
266	JAKT 7 SVE	155,450	192,8
267	JAKT 7 SVE	155,450	203,5
268	JAKT 7 SVE	155,450	210,7
269	JAKT 7 SVE	155,450	218,1
270	JAKT 7 SVE	155,450	225,7
271	JAKT 7 SVE	155,450	233,6
272	JAKT 7 SVE	155,450	241,8
273	JAKT 7 SVE	155,450	250,3

Frekvensdiagram Albecom Albe-V1 Serie 136-174 mhz

Jaktradio Norge 140 mhz. Välj programmering (GROUP 3) Ej valbar PL ton

Kanal	Namn	Frekvens RX	Frekvens TX	PL-ton	Kanal	Namn	Frekvens RX	Frekvens TX	PL-ton
1	JAKT 1 NOR	143,900	143,900	Nej	* 13	SIKR 1	143,875	143,875	Nej
2	JAKT 2 NOR	139,400	139,400	Nej	* 14	SIKR 2	143,800	139,300	Nej
3	JAKT 3 NOR	143,350	143,350	Nej	* 15	SIKR 3	139,225	139,225	Nej
4	JAKT 4 NOR	138,850	138,850	Nej	* 16	SIKR 4	143,725	143,725	Nej
5	JAKT 5 NOR	143,250	143,250	Nej	* 17	SIKR 5	143,700	139,200	Nej
6	JAKT 6 NOR	138,750	138,750	Nej	* 18	SIKR 6	139,375	139,375	Nej
7	JAKT 1 NOR	143,900	143,900	67,0	* 19	SIKR 7	143,750	139,250	Nej
8	JAKT 2 NOR	139,400	139,400	67,0	* 20	SIKR 8	143,775	139,275	Nej
9	JAKT 3 NOR	143,350	143,350	67,0	* 21	SIKR 9	143,775	143,775	Nej
10	JAKT 4 NOR	138,850	138,850	67,0	* 22	SIKR 10	143,825	143,825	Nej
11	JAKT 5 NOR	143,250	143,250	67,0	* 23	SIKR 12	143,850	139,350	Nej
12	JAKT 6 NOR	138,750	138,750	67,0	* 24	SIKR 12A	143,625	139,125	Nej
					* 25	SANK 1	143,125	143,125	Nej
					* 26	SANK 2	138,625	138,625	Nej

* Kanal 13-26 (SIKR & SANK) är ej standard

Frekvensdiagram Albecom Albe-V1 Serie 136-174 mhz

VHF Sjö Sverige 156 mhz. Välj programmering (GROUP 4) i menyn

Programerade endast på mottagning. Sändning kräver VHF intyg

Kanal	Namn	Frekvens RX	Frekvens TX	PL-ton	Kanal	Namn	Frekvens RX	Frekvens TX	PL-ton
1	VHF 1	160,650	156,050	Nej	32	VHF 61	160,675	156,075	Nej
2	VHF 2	160,700	156,100	Nej	33	VHF 62	160,725	156,125	Nej
3	VHF 3	160,750	156,150	Nej	34	VHF 63	160,775	156,175	Nej
4	VHF 4	160,800	156,200	Nej	35	VHF 64	160,825	156,225	Nej
5	VHF 5	160,850	156,250	Nej	36	VHF 65	160,875	156,275	Nej
6	VHF 6	156,300	156,300	Nej	37	VHF 66	160,925	156,325	Nej
7	VHF 7	160,950	156,350	Nej	38	VHF 67	156,375	156,375	Nej
8	VHF 8	156,400	156,400	Nej	39	VHF 68	156,425	156,425	Nej
9	VHF 9	156,450	156,450	Nej	40	VHF 69	156,475	156,475	Nej
10	VHF 10	156,500	156,500	Nej	41	VHF 70	156,525	156,525	Nej
11	VHF 11	156,550	156,550	Nej	42	VHF 71	156,575	156,575	Nej
12	VHF 12	156,600	156,600	Nej	43	VHF 72	156,625	156,625	Nej
13	VHF 13	156,650	156,650	Nej	44	VHF 73	156,675	156,675	Nej
14	VHF 14	156,700	156,700	Nej	45	VHF 74	156,725	156,725	Nej
15	VHF 15	156,750	156,750	Nej	46	JAKT 1	155,425	155,425	Nej
16	VHF 16	156,800	156,800	Nej	47	JAKT 2	155,475	155,475	Nej
17	VHF 17	156,850	156,850	Nej	48	VHF 77	156,875	156,875	Nej
18	VHF 18	161,500	156,900	Nej	49	VHF 78	161,525	156,925	Nej
19	VHF 19	161,550	156,950	Nej	50	VHF 79	161,575	156,975	Nej
20	VHF 20	161,600	157,000	Nej	51	VHF 80	161,625	157,025	Nej
21	VHF 21	161,650	157,050	Nej	52	VHF 81	161,675	157,075	Nej
22	VHF 22	161,700	157,100	Nej	53	VHF 82	161,725	157,125	Nej
23	VHF 23	161,750	157,150	Nej	54	VHF 83	161,775	157,175	Nej
24	VHF 24	161,800	157,200	Nej	55	VHF 84	161,825	157,225	Nej
25	VHF 25	161,850	157,250	Nej	56	VHF 85	161,875	157,275	Nej
26	VHF 26	161,900	157,300	Nej	57	VHF 86	161,925	157,325	Nej
27	VHF 27	161,950	157,350	Nej	58	VHF 87	161,975	157,375	Nej
28	VHF 28	162,000	157,400	Nej	59	VHF 88	162,000	157,425	Nej
29	L1 JAKT 3	155,500	155,500	Nej	60	F 1	155,625	155,625	Nej
30	L2 JAKT 4	155,525	155,525	Nej	61	F 2	155,775	155,775	Nej
31	VHF 60	160,625	156,025	Nej	62	F 3	155,825	155,825	Nej

Lista över pilottoner CTCSS 38+9

Enhet : Hz

NO	PL-ton	NO	PL-ton	NO	PL-ton
001	67.0	017	118.8	033	210.7
002	71.9	018	123.0	034	218.1
003	74.4	019	127.3	035	225.7
004	77.0	020	131.8	036	233.6
005	79.7	021	136.5	037	241.8
006	82.5	022	141.3	038	250.3
007	85.4	023	146.2	039	69.3
008	88.5	024	151.4	040	159.8
009	91.5	025	156.7	041	183.5
010	94.8	026	162.2	042	189.9
011	97.4	027	167.9	043	196.6
012	100.0	028	173.8	044	199.5
013	103.5	029	179.9	045	206.5
014	107.2	030	186.2	046	229.1
015	110.9	031	192.8	047	254.1
016	114.8	032	203.5		

Garantier

- Garanti lämnas på fabrikationsfel 12-36 månader från inköpsdatum.
- Kontakta inköpsställe (Återförsäljare) om problem mot förmodan skulle uppstå eller ring nedstående nummer.
- Alla garanti-åtgärder skickas till Albecom Sweden AB 0120-248 20.
- Inköpskvitto skall alltid medskickas för att garantin ska gälla.

Garanti gäller EJ

- Skador som uppkommit pga att bruksanvisningen ej följts.
- Skador som orsakats genom onormal användning.
- Egen åverkan s.k tappskador orsakade av kunden själv.
- Slitage, överspänning, fuktskador, smuts, hetta eller kyla.
- Ingrepp av icke auktoriserad person.
- Sådana eventuella skador bekostas av kunden själv.

Fraktkostnader vid garanti.

- Kostnad för frakt till serviceverkstad bekostas av kunden.
- OBS! Skicka alltid med postens företagspaket (transportförsäkring)
- Radion packas mjukt eller i originalförpackningen vid försändelser.
- Vid garantireparationer bekostas återfrakten av Albecom Sweden.

Märke : Albecom

Modell: Albe-X5

Ser. No:

Inköps datum:

Återförsäljarens namn / stämpel

Intyg

Declaration of conformity

Härmed intyggar Albecom Sweden AB att nedanstående radio Albecom Albe-X5 serien, levereras i överensstämmelse med de väsentligaste egenskapskrav och övriga relevanta bestämmelser som framgår av direktiv och är utprovad enligt EEC reglemente 1999/5/EC

LVD/Safety	EN- 60 950-1	Art 3.1 a
EMC	EN- 301 489-1/5	Art 3.1 b
Radio	EN- 300 135-2	Art 3.2
Radio	EN- 300 086	

MIL STD 810 F

Method 506.4 Procedur 2 (Rain)
Method 507.4 Procedur 2 (Humidity)
Method 510.4 Procedur 1 (Dust)
Method 514.5 Procedur 1 (Vibration)
Method 516.5 Procedur 1 (Shock)

Albecom Albe-X5 serien
marknadsförs i följande länder:
Sverige, Norge, Danmark, Finland, Tyskland

Marknadsförs av:

Albecom Sweden AB

Prästängsvägen 3
597 30 Åtvidaberg
SWEDEN

WWW.albecom.se
albecom@telia.com





Försäljning av radio, batterier & tillbehör

Albecom Sweden AB
Prästängsvägen 3
597 30 Åtvidaberg
SWEDEN

Tele 0120-248 20
Fax 0120-248 29
www.albecom.se
albecom@telia.com