

Innehållsförteckning

Introduktion.....	2
Viktigt att notera.....	2
Försäkran om överensstämmelse	2
Medlevererade tillbehör	3
Förberedelser	3
Laddning av batteriet	3
Anslut/ta bort batteriet	4
Anslut antennen	4
Anslut extra tillbehör	4
Montera/ta bort bältesclipset	5
Bekanta dig med radion	5
Grundläggande funktioner	5
Slå på radion	5
Välja kanal	5
Sändning/mottagning	5
Sändtimer	6
Lysdiodindikator.....	6
Monitorknapp.....	6
Scanning/kanalsökning	6
Övriga funktioner	6
Varning låg batterispänning	6
Pilottoner	6
Tekniska specifikationer	7
Kanalplan	7

*Vi gratulerar er till ert val av ComMaster 1540.
Vi är övertygade om att denna lättanvända radio ska ge dig många års
problemfri användning.*

Introduktion

Läs noga igenom denna bruksanvisning innan du börjar använda din radio.

Viktigt att notera

- Bär aldrig radion i antennen. Det kan skada såväl antenn som radions antennkontakt
- Försök inte laga radion själv. Radion kan skadas och all garanti upphör då att gälla. Har du problem med radion kontakta din återförsäljare eller ditt serviceombud.
- Använd endast tillbehör anpassade till radion.
- Kortslut inte batteriets kontakter. Det kan förorsaka brand eller explosion.
- Kasta aldrig batterier i öppen eld. Förbrukade batterier lämnas för miljöåtervinning.

Försäkran om överensstämmelse

Härmed intygar ComMaster Radio AB att denna radio ComMaster 1540 står i överensstämmelse med de väsentliga egenskapskrav och övriga relevanta bestämmelser som framgår av direktiv 1999/5/EG.

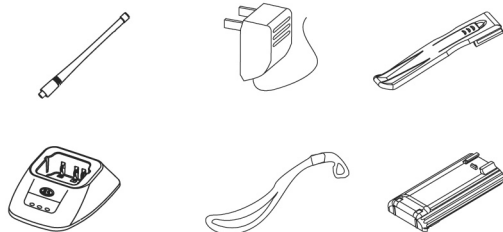
CE 0681 

Radion är avsedd att användas i Sverige

Medlevererade tillbehör

Kontrollera att följande tillbehör finns med i förpackningen.

Antenn (1 st), Nätadapter (1 st), Bältesclips (1 st), Snabbladdare (1 st), Handlovsrem (1 st), Batteri (1 st) och Bruksanvisning (1 st).

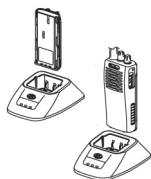


Föberedelser

Laddning av batteriet



Anslut nätadaptern till uttaget på baksidan av laddaren. Anslut nätadapterns nätkontakt till ett 230 V nätuttag. Grön lysdiod TILL lyser.



Placera batteriet eller radio med batteri i laddaren. Röda lysdioden LADNING tänds och gröna lysdioden slocknar. Laddning av batteriet startar.

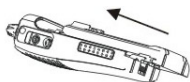
Efter några timmars laddning är batteriet fulladdat. Snabbladdningen avslutas då och övergår till underhållsladdning. Grön lysdiod lyser.

OBS! Om batteriet är felaktigt eller har för hög temperatur när det skall laddas, kommer gul lysdiod att tändas. Ta då batteriet ur laddaren.

Anslut/ta bort batteriet



Passa in de fyra räfflorna på batteriet i motsvarande spår på baksidan av radion.



Skjut batteriet uppåt utmed baksidan av radion tills låsspärren i botten av radion låser fast.



För att ta bort batteriet tryck in låsspärren och skjut batteriet nedåt.

Anslut antennen

Skruva fast antennen på antennkontakten uppe på radion.



Anslut extra tillbehör

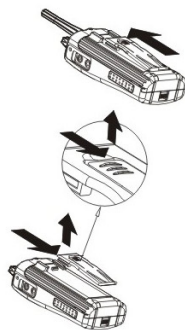
Öronmusseluttag 3,5 mm. Mikrofon/PTT-uttag 2,5 mm. Högtalar-/mikrofonuttaget sitter under täckluckan på radions högra sida.

Används monofon, öronmussla eller andra tillbehör till radion, rekommenderar vi att täckluckan för tillbehörskontakten ersätts med den medlevererade gummitätningen. Skruva bort luckan och ta bort skruven. Tryck gummitätningen i tillbehörskontakten och skruva därefter fast den med skruven från luckan.

- Brickan som levereras med skall monteras närmast skruvskallen. Dra inte åt skruven för hårt, då kan gummitätningen deformeras.
- För att skydda radion mot fukt, se till att gummitätningen alltid är intryckt när tillbehör inte används.

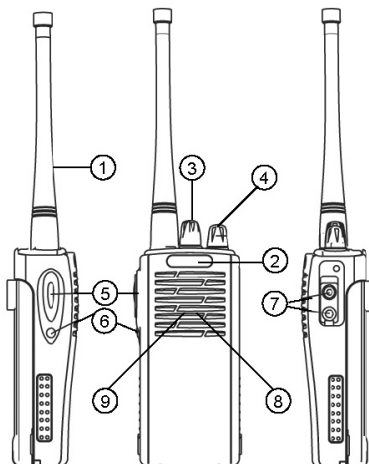
Montera/ta bort bältesclipset

Skjut försiktigt ned clipset i clipshållaren på batteriets baksida tills ett klick hörs. Clipset tas bort genom att låsspärren på clipset trycks ut och därefter skjuts clipset uppåt.



Bekanta dig med radion

1. Antenn
2. Lysdiod
3. Kanalratt
4. On/Off/Volym
5. PTT (Sändtangent)
6. Brusspärstangent (Monitor)
7. Tillbehörskontakt
8. Högtalare
9. Mikrofon



Grundläggande funktioner

Slå på radion

Vrid On/Off/Volymratt medurs för att slå på radion. Vrid moturs tills ett klick hörs för att stänga av radion. Vrid för att justera nivån på volymen.

Välja kanal

Vrid kanalratten för att välja kanal 1-15.

Sändning/mottagning

För att sända, tryck in PTT och tala in i mikrofonen i normal samtalston. Håll mikrofonen 5-10 cm från munnen. Släpp upp PTT för mottagning.

Sändtimer

Sändaren är försedd med en time-out-timer funktion som bryter efter 1 minuts kontinuerlig sändning. Detta för att radion inte av misstag skall blockera radiokanalen.

Lysdiodindikator

Lysdioden är placerad under namnskylden ovanför högtalaren. Lysdioden lyser rött under sändning och grönt vid mottagning. Den visar ett blinkande rött sken vid låg batterispänning.

Monitorknapp

Tryck in monitorknappen för att tillfälligt öppna brusspärren.

Scanning/kanalsökning

Radion är förprogrammerad med en scanning/kanalsökningsfunktion. Funktionen gör det möjligt att bevaka radiosamtal på kanal 1 till 5 samtidigt. Om samtal finns på någon av kanalerna stoppas sökningen på den kanalen och du kan höra samtalet. Du kan även svara genom att trycka in PTT.

För att starta kanalsökningen, vrid kanalratten till kanal 16.

Om PTT trycks in under scanningen kommer radion att sända på kanal 1.

För att avsluta kanalsökningen, vrid kanalratten till annan önskad kanal.

Övriga funktioner

Varning låg batterispänning

Om batterispänningen blir för låg visas det genom att lysdioden på fronten börjar blinka rött. Batteriet måste då laddas.

Pilottoner

1. Vissa kanaler har förprogrammerade pilottoner. Pilottoner är lågfrekvenstoner som gör det möjligt att blockera samtal från andra radioapparater som använder samma radiokanal, men med annan eller ingen pilotton.
2. Väljer du en kanal med pilotton kommer du endast kunna prata med andra på radiokanalen som har samma pilotton inställd.

OBS! Även om du använder pilotton som kan förhindra att du mottar oönskade signaler, innebär det inte att ni har en "egen" kanal.

Tekniska specifikationer

<i>Frekvensområde</i>	150-174 MHz
<i>Uteffekt</i>	5 W
<i>Antal kanaler</i>	16 (15+S)
<i>Strömförsörjning</i>	7.2 V DC
<i>Dimensioner</i>	55 x 115 x 32 mm
<i>Vikt</i>	240 g inkl. batteri och antenn

Kanalplan

<i>Kanal</i>	<i>Frekvens</i>	<i>PL-ton</i>
1	155.425 MHz	
2	155.475 MHz	
3	155.500 MHz	
4	155.525 MHz	
5	156.000 MHz	
6	155.425 MHz	67,0 Hz
7	155.475 MHz	67,0 Hz
8	155.500 MHz	67,0 Hz
9	155.525 MHz	67,0 Hz
10	156.000 MHz	67,0 Hz
11	155.425 MHz	88,5 Hz
12	155.475 MHz	88,5 Hz
13	155.500 MHz	88,5 Hz
14	155.525 MHz	88,5 Hz
15	156.000 MHz	88,5 Hz
16	Scanning kanal 1 till 5	