

**Bruksanvisning - CM 1545**  
**Bruksanvisning - CM 1445**  
**Käyttöohje - CM 6845**



<b>Bruksanvisning - CM 1545</b>	<b>4-13</b>
<b>Bruksanvisning - CM 1445</b>	<b>15-24</b>
<b>Käyttöohje - CM 6845</b>	<b>26-35</b>

# Bruksanvisning ComMaster CM 1545

<b>Inledning</b>	<b>4</b>
Viktigt att notera	4
I förpackningen skall följande finnas	4
<b>Radion</b>	<b>5</b>
<b>Komma igång</b>	<b>6</b>
Antenn	6
Batteri	6
Bältesclips	6
Laddning	7
Tillbehörskontakten	7
<b>Grundfunktioner</b>	<b>8</b>
Till/Från/Volym	8
Välja kanal	8
Sändning och mottagning	8
Lysdiodindikator	8
Ficklampa	9
Kanalröst	9
Brusspär	9
Scanning	9
<b>Övriga funktioner</b>	<b>10</b>
Varning för låg batterispänning	10
Batterisparfunktion	10
Pilottoner	10
<b>Teknisk specifikation</b>	<b>11</b>
<b>Garantivillkor</b>	<b>12</b>
<b>Frekvensplan</b>	<b>13</b>
Kanalinformation samt restriktioner	13
<b>Försäkran om överensstämmelse</b>	<b>13</b>

# Inledning

---

Gratulerar till valet av ComMaster CM 1545!

Vi är övertygade om att denna lättanvända radio ska ge dig många års problemfri användning. CM 1545 uppfyller EU's Radio & Teleterminaldirektiv 1999/5/EG och är IP54 klassad.

Läs noggrant igenom denna bruksanvisning innan du börjar använda din radio.

## Viktigt att notera

- Använd endast ComMaster originaltillbehör som är anpassade till radion. Felaktigt tillbehör kan skada radion och då uppgör garantin att gälla.
- Om tillbehör inte används se till att täckluckan skyddar tillbehörskontakten.
- Bär inte radion i antennen, det kan skada såväl antenn som radions antennkontakt.
- Sänd inte med radion om antennen inte är ansluten.
- Kortslut inte batteriets kontakter eftersom det kan förorsaka brand eller explosion.
- Kasta aldrig batterier i öppen eld. Förbrukade batterier lämnas för återvinning.
- Försök inte laga radion själv. Radion kan skadas och all garanti upphör då att gälla. Är det problem med radion kontakta din återförsäljare.
- Rengör radion med en lätt fuktad trasa, använd inte lösningsmedel eller andra starka kemikalier.

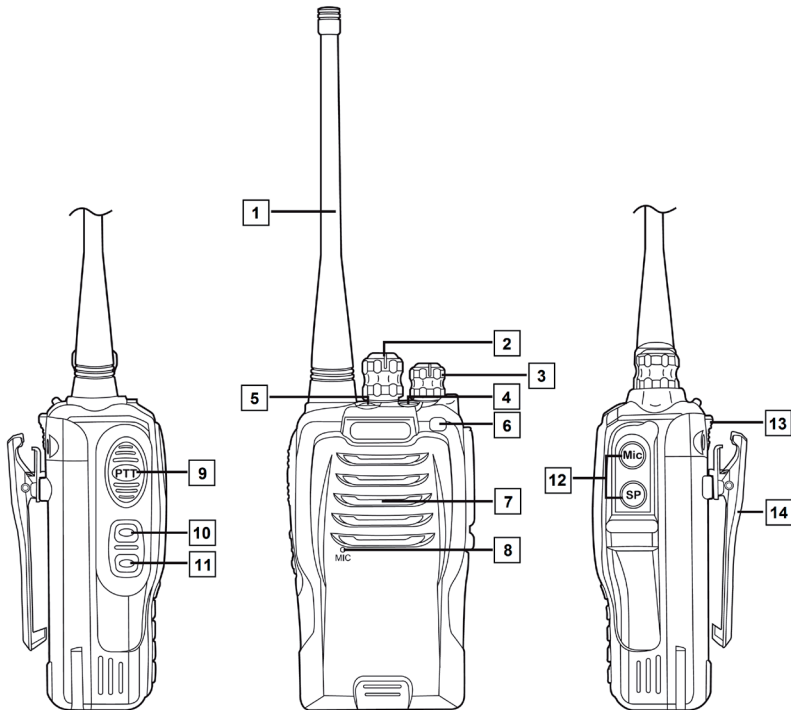
## I förpackningen skall följande finnas

- Radio ComMaster CM 1545
- Laddningsbart batteri (Li-Ion)
- Laddkopp och nätadapter
- Antenn
- Bältesclips
- Handlovsrem
- Bruksanvisning

Saknas något vänligen kontakta din återförsäljare.

# Radion

---

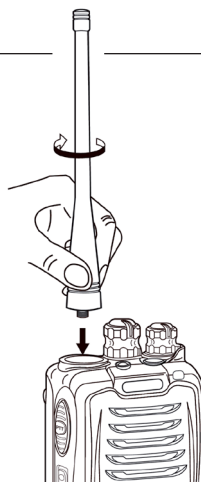


- |                        |                                |
|------------------------|--------------------------------|
| 1. Antenn              | 8. Mikrofon                    |
| 2. Kanalratt           | 9. Sändtangent (PTT)           |
| 3. Till/Från/Volymratt | 10. Kanalröst / Scanning       |
| 4. Ficklampa Till/Från | 11. Brusspärr / Scanning lista |
| 5. Ficklampa           | 12. Tillbehörskontakt          |
| 6. Lysdiodindikator    | 13. Batterilås                 |
| 7. Högtalare           | 14. Bältesclips                |

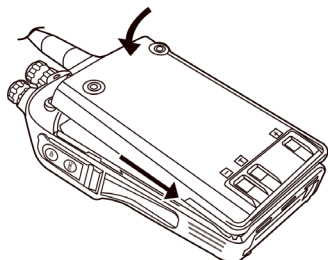
# Komma igång

## Antenn

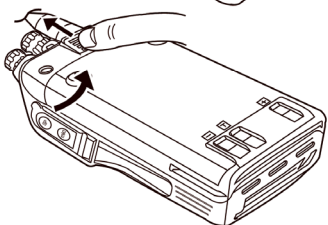
Antennen skruvas fast på antennkontakten.  
Skruva inte fast antennen hårdare än nödvändigt.



## Batteri



Batteriet monteras på radions baksida. Placera batteriets tre fästklackar i radions nedre del och tryck in batteriets övre del tills ett tydligt klick hörs.

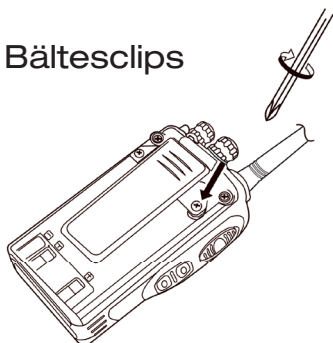


Batteriet tas bort genom att låset på batteriets övre del trycks upp. Batteriet lossnar nu upptill och kan tas bort.

### Obs!

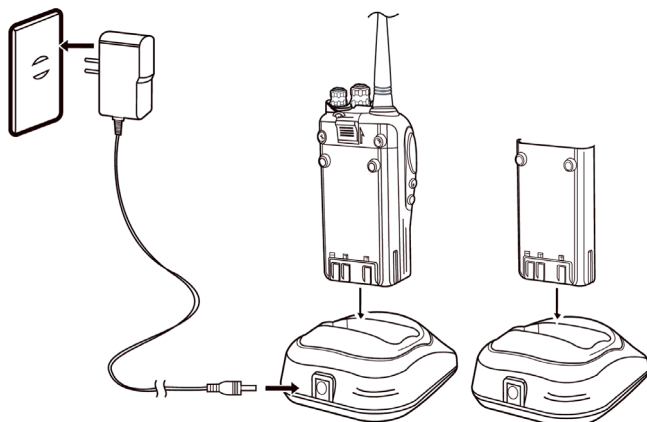
Batteriet är ett uppladdningsbar Litium-Ion batteri (Li-Ion). För bästa livslängd och prestanda följ laddanvisningen.

## Bältesclips



Bältesclipset monteras på batteriets bakre del. Använd de medföljande skruvarna för att skruva fast bältesclipset på plats.

## Laddning



Anslut nätadaptorn till uttaget på laddkoppens baksida och anslut därefter nätadaptorn till 230V AC nät. Laddaren gör nu självtest och laddningsindikatorn lyser orange i en sekund.

Placera batteriet eller radion med batteri i laddkoppen. Laddningen startar och laddningsindikatorn lyser rött.

Batteriet är fulladdat efter några timmars laddning. Laddningen avslutas då och laddningsindikatorn övergår från att lysa rött till att lysa grönt.

### **Obs!**

- Batteriet är ett uppladdningsbar Litium-Ion batteri vilket innebär att man inte behöver tömma det helt mellan laddningarna. Laddning kan ske när som helst.
- Om batteriet är helt urladdat pulsladdas det i cirka 5 minuter innan laddningen startar. Laddningsindikatorn blinkar rött under den perioden. Om laddningsindikatorn inte slutar blinka är batteriet dåligt och behöver byts.
- Ett helt urladdat batteri laddas på cirka 4 timmar.
- Använd endast medföljande originalladdare för att inte skada batteriet.
- Laddaren laddar endast Li-Ion batterier.
- Radion måste vara avstängd vid laddning.
- Laddaren är endast avsedd för inomhusbruk.

## Tillbehörskontakten

Uttagen för extern högtalare/mikrofon är placerade under täckluckan på radions högra sida. Uttaget för öronmusla är 3,5 mm och för mikrofon/PTT 2,5 mm.

### **Obs!**

Om tillbehör inte används se till att täckluckan skyddar tillbehörskontakten.

# Grundfunktioner

---

## Till/Från/Volym

Vrid volymratten medurs för att slå på radion. Radion gör nu ett kort självtest och därefter hörs en radioröst som bekräftar att radion är påslagen samt vilken kanal som är vald.

Justera volymen till lämplig nivå, normalt till halv volym. Volymen efterjusteras till lämpig nivå vid mottagning.

För att stänga av radion vrid volymratten moturs tills ett klick hörs.

## Välja kanal

Vrid kanalratten med- eller moturs för att välja kanal, radiorösten bekräftar den valda kanalen.

### **Obs!**

Hörs en konstant ton från högtalaren betyder det att den valda kanalen inte är programmerad och kan därmed inte användas. Vrid då tillbaks kanalratten till förgående kanal, se frekvensplanen.

## Sändning och mottagning

Tryck in sändtangentsen PTT för att sända. Håll radion 5–10 cm från munnen och tala i normal samtalston.

När **PTT** släpps upp kopplas mottagaren in.

### **Obs!**

Sändaren är försedd med en time-out-timer funktion som bryter efter 60 sekunders kontinuerlig sändning. Detta för att radion inte av misstag skall blockera radiokanalen.

## Lysdiodindikator

Indikatorn visar följande:

- Rött fast sken – sändning
- Rött blinkande – varning för låg batterispänning
- Grönt fast sken – mottagning eller öppen brusspär
- Grönt blinkande – scanning funktionen är aktiv



## Ficklampa

Radion har en ficklampa på toppen. Genom att trycka ett kort tryck på ficklampstangenten tänds ficklampan.

Med ett nytt kort tryck släcks ficklampan.

## Kanalröst

Radion har en kanalrösfunktion. Genom att trycka ett kort tryck på kanalrösttangenten talar radiorösten om vilken kanal som är vald på radion. Rösten hörs också vid kanalbyte och när radion slås på.

## Brusspärr

Radion har en automatisk brusspärr. Genom att trycka ett kort tryck på brusspärrestangenten öppnas brusspärren kontinuerligt och du kan höra mycket svaga anrop.

Med ett nytt kort tryck stängs brusspärren.

## Scanning

Scanning funktionen gör det möjligt att bevaka radiosamtal på kanal 1–7 samtidigt, se frekvensplanen. Om samtal pågår på någon av dessa kanaler stoppas sökningen på den kanalen och du kan höra samtalet. När samtalet upphör startar sökningen automatiskt igen efter 5 sekunder. Under den perioden finns det möjlighet att svara genom att trycka på sändtangenten **PTT**.

Finns det störningar som låser scanningen på någon kanal kan du enkelt ta bort denna kanal från scanning listan.

*För att starta scanningen:*



Tryck in scanning tangenten i 2 sekunder. Lysdiodindikatorn blinkar grönt när scanningen är aktiv.

*För att avsluta scanningen:*



Tryck in scanning tangenten i 2 sekunder. Lysdiodindikatorn slutar blinka grönt.

*För att ta temporärt ta bort en kanal från scanning listan:*



Tryck in scanning list tangenten i 2 sekunder.

*För att återställa scanning listan:*

Stäng av och slå på radion.

### **Obs!**

- Trycks sändtangenten PTT under sökning kommer radion att sända på den valda kanalen med kanalratten.
- När scanning funktionen är aktiv fungerar inte funktionen Kanalröst och Brusspärr.

# Övriga funktioner

---

## Varning för låg batterispänning

När batterispänningen blir för låg indikeras detta genom att lysdiodindikatorn börjar blinka rött. Radiorösten bekräftar också att det är dags att byta batteriet med jämna mellanrum. Batteriet måste då snarast laddas. Vill man fortfarande använda radion måste batteriet bytas till ett fulladdat (extra tillbehör).

## Batterisparfunktion

Radion har en batterisparfunktion som minskar batteriförbrukningen till ett minimum och därmed ger längre drifttid. Om ingen signal mottas under 10 sekunder kopplas funktionen automatiskt in.

## Pilottoner

ComMaster CM 1545 har förprogrammerade pilottoner på vissa kanaler, se frekvensplanen. Detta innebär att om flera jaktlag i närheten av varandra använder samma kanal kan man genom att använda kanaler med pilotton undvika att bli störd av de andra lagens radiotrafik. Pilottoner fungerar så att högtalaren spärras tills rätt pilotton tas emot på radions kanal. Önskas andra pilottoner än den inprogrammerade, vänligen kontakta din återförsäljare.

### **Obs!**

- Samtliga radio inom jaktlaget måste ha samma pilotton för att kunna höra varandra.
- Även om du använder pilotton som kan förhindra mottagning av oönskade signaler, innebär det inte att ni har en "egen" kanal.
- Är pilottonen inkopplad kontrollera då att kanalen är ledig innan du sänder. Om kanalen är upptagen lyser lysdiodindikatorn grönt.

# Teknisk specifikation

---

## Allmänt

Frekvensområde:	136 – 174 MHz
Antal kanalplatser:	16
Kanalavstånd:	25 kHz
Temperaturområde:	-20 ~ +55° C
Strömförsörjning:	Li-Ion batteri, 7,4V (11,1Wh)
Driftstid 5-5-90%:	Mer än 14 timmar

## Sändare

Uteffekt:	5 W
-----------	-----

## Mottagare

Känslighet:	Bättre än 0,25µV vid 12dB SINAD
LF-uteffekt:	1000mW / 10%

## Mekanik

Dimensioner:	260 x 60 x 35 mm (med batteri och antenn)
Vikt:	208 g (med batteri och antenn)
Miljötålighet:	IP54

# Garantivillkor

---

Garantitiden är 24 månader om inte annat anges, från det datum produkten köptes från återförsäljaren. Garantins giltighet skall styrkas med faktura eller kassakvitto på vilken/ vilket inköpsdatum skall framgå. Garantin omfattar utöver bestämmelserna i konsumentköplagen, endast radioenheten, utan batteri och antenn.

Laddningsbara batterier klassas som förbrukningsmaterial och för dessa tillämpas 6 månaders funktionsgaranti.

Om fel upptäcks på produkten under garantitiden, kontakta din återförsäljare.

Garanti gäller inte för fel som uppstår genom oaktsamhet eller felaktigt handhavande av produkten.

Garantin omfattar inte fel som beror på olyckshändelse, onormalt brukande, försummat underhåll, oriktig skötsel, felaktig spänning eller strömart, ändringar, ingrepp eller reparation som inte utförts av auktoriserat serviceombud.

Garantin gäller inte heller om apparatens tillverkningsnummer tagits bort/förvanskats eller om fel orsakats av tillbehör som inte är original.

Saknas kassakvitto eller felbeskrivning omfattas produkten **inte** av garantin.

# Frekvensplan CM 1545

---

## Kanalinformation samt restriktioner

Kanalerna i denna radiomodell är licensfria och avsedda att användas i Sverige.

Kanal	Frekvens (MHz)	PL ton (Hz)	Avsedd för
1	155,425	-	Jakt
2	155,475	-	Jakt
3	155,500	-	Jakt
4	155,525	-	Jakt
5	156,000	-	Jakt/Industri
6	155,400	-	Jakt
7	155,450	-	Jakt
8	155,425	67,0	Jakt
9	155,475	67,0	Jakt
10	155,500	67,0	Jakt
11	155,525	67,0	Jakt
12	156,000	67,0	Jakt/Industri
13	155,400	67,0	Jakt
14	155,450	67,0	Jakt

## Försäkran om överensstämmelse

---

Härmed intygar Hunter Electronic AB att denna radio ComMaster CM 1545 står i överensstämmelse med de väsentliga egenskapskrav och övriga relevanta bestämmelser som framgår av EU's Radio & Tele terminaldirektiv 1999/5/EG.

En kopia av en undertecknad och daterad försäkran om överensstämmelse (DoC) kan erhållas via Hunter Electronic AB.

**CE 0678** 

ComMaster CM 1545 är avsedd att användas i Sverige

# Bruksanvisning ComMaster CM 1445

<b>Innledning</b>	<b>15</b>
Viktig å være oppmerksom på	15
Følgende skal være med i emballasjen	15
<b>Radioen</b>	<b>16</b>
<b>Komme i gang</b>	<b>17</b>
Antenne	17
Batteri	17
Belteklips	17
Lader	18
Tilbehørskontakt	18
<b>Basisfunksjoner</b>	<b>19</b>
På/Av/Volum	19
Velge kanal	19
Sending og mottak	19
Lysdiodeindikator	19
Lommelykt	20
Kanalstemme	20
Støysperre	20
Skanning	20
<b>Andre funksjoner</b>	<b>21</b>
Advarsel om lav batterispenning	21
Batterisparefunksjon	21
Pilottoner	21
<b>Teknisk spesifikasjon</b>	<b>22</b>
<b>Garantivilkår</b>	<b>23</b>
<b>Frekvensplan</b>	<b>24</b>
Kanalinformasjon og restriksjoner	24
<b>Samsvarserklæring</b>	<b>24</b>

# Innledning

---

Gratulerer med valget av ComMaster CM 1445!

Vi er overbevist om at denne brukervennlige radioen vil gi deg mange års problemfri bruk. CM 1445 oppfyller EUs Radio- og teleterminaldirektiv 1999/5/EF og er IP54-klassifisert.

Les grundig gjennom denne bruksanvisningen før du begynner å bruke radioen.

## Viktig å være oppmerksom på

- Bruk kun ComMaster originaltilbehør som er tilpasset radioen. Feil tilbehør kan skade radioen, og garantien vil da ikke lenger gjelde.
- Hvis det ikke benyttes tilbehør, påse at dekselet sitter på plass foran tilbehørskontakten.
- Bær ikke radioen i antennen, det kan skade både antennen og radioens antenneinngang.
- Send ikke med radioen hvis antennen ikke er tilkopleet.
- Kortslutt ikke batterikontaktene, fordi dette kan forårsake brann eller eksplosjon.
- Kast aldri batterier i åpen flamme. Brukte batterier leveres inn til gjenvinning.
- Prøv ikke å reparere radioen selv. Radioen kan bli skadet, og all garanti opphører å gjelde. Kontakt forhandleren dersom det er problemer med radioen.
- Rengjør radioen med en lett fuktig klut, bruk ikke løsemidler eller andre sterke kjemikalier.

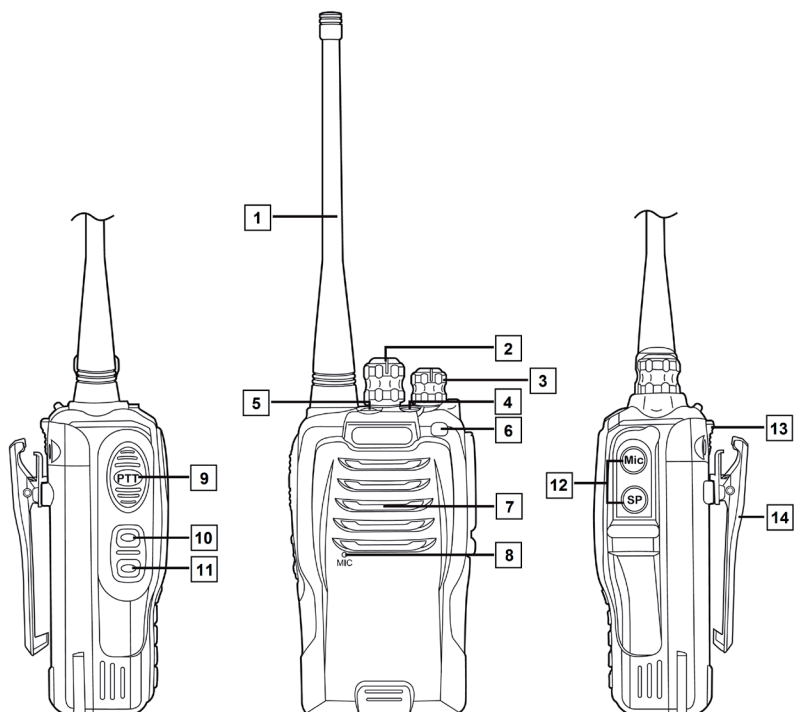
## Følgende skal være med i emballasjen

- Radio ComMaster CM 1445
- Oppladbart batteri (Li-Ion)
- Lader og nettadapter
- Antenne
- Belteklips
- Håndleddsrem
- Bruksanvisning

Kontakt forhandleren dersom noe mangler.

# Radioen

---



- |                      |                            |
|----------------------|----------------------------|
| 1. Antenne           | 8. Mikrofon                |
| 2. Kanalratt         | 9. Sendetast (PTT)         |
| 3. På/Av/Volumratt   | 10. Kanalstemme/Skanning   |
| 4. Lommelykt På/Av   | 11. Støysperre/Skanneliste |
| 5. Lommelykt         | 12. Tilbehørskontakt       |
| 6. Lysdiodeindikator | 13. Batterilås             |
| 7. Høyttaler         | 14. Belteklips             |

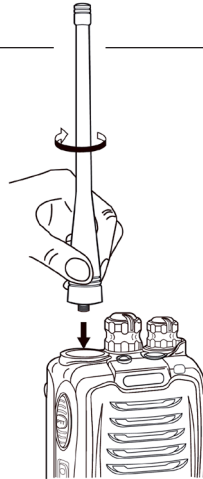


# Komme i gang

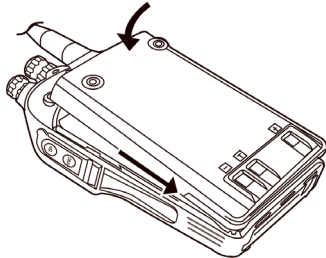
---

## Antenne

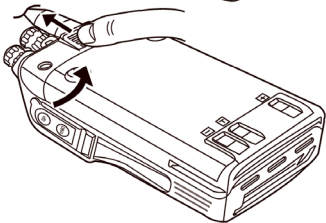
Antennen skrues fast på antenneinngangen. Skru ikke antennen hardere fast enn nødvendig.



## Batteri



Batteriet monteres på radioens bakside. Plasser de tre festepunktene på batteriet i nedre del av radioen og trykk inn øvre del av batteriet til det høres et tydelig klikk.

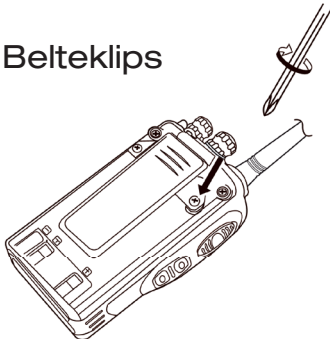


Batteriet fjernes ved at låsen på øvre del av batteriet presses opp. Batteriet løsner nå oppover og kan tas ut.

### **Obs!**

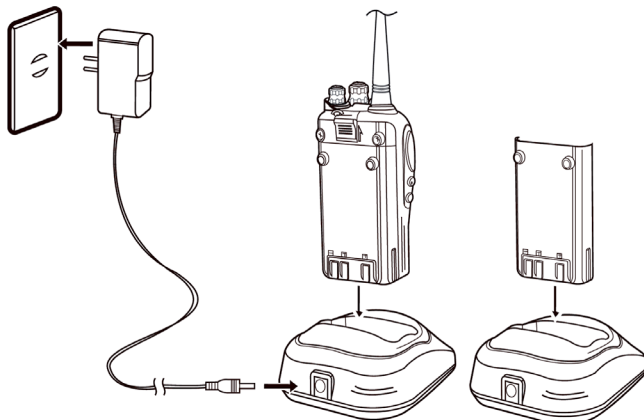
Batteriet er et oppladbart Litium-Ionebatteri (Li-Ion). Følg ladeanvisningen for å oppnå optimal levetid og ytelse.

## Belteklips



Belteklipset monteres på bakre del av batteriet. Bruk de medfølgende skruene for å skru fast belteklipset.

## Lading



Kople nettadapteren til uttaket på baksiden av laderen og kople deretter nettadapteren til strømnettet (230V AC). Laderen utfører nå en selvtest og ladeindikatoren lyser oransje i et sekund.

Plasser batteriet eller radioen med batteri i laderen. Ladingen starter og ladeindikatoren lyser rødt.

Batteriet er fulladet etter noen timers lading. Da avsluttes ladingen, og ladeindikatoren går over fra å lyse rødt til å lyse grønt.

### Obs!

- Batteriet er et oppladbart Litium-Ion-batteri, noe som betyr at det ikke behøver å tømmes helt mellom ladingene. Lading kan skje når som helst.
- Hvis batteriet er helt utladet, pulslades det i cirka 5 minutter før ladingen starter. Ladeindikatoren blinker i denne perioden rødt. Hvis ladeindikatoren ikke slutter å blinke, er batteriet dårlig og må skiftes.
- Et helt utladet batteri lades på cirka 4 timer.
- Bruk bare den medfølgende originalladeren for ikke å skade batteriet.
- Laderen lader kun Li-Ion-batterier.
- Radioen må være slått av under ladingen.
- Laderen er kun beregnet for innendørs bruk.

## Tilbehørskontakten

Uttakene for ekstern høyttaler/mikrofon er plassert under dekkelet på høyre side av radioen. Uttaket for ørepropper er 3,5 mm og for mikrofon/PTT 2,5 mm.

### Obs!

Hvis det ikke benyttes tilbehør, påse at dekkelet sitter på plass foran tilbehørskontakten.

# Basisfunksjoner

---

## På/Av/Volum

Vri volumrattet med klokken for å slå på radioen. Radioen gjennomfører nå en kort selvtest, og deretter høres en radiostemme som bekrefter at radioen er slått på, samt hvilken kanal som er valgt.

Juster volumet til passe nivå, normalt halvt volum. Volumet etterjusteres til passe nivå ved mottak.

For å skru av radioen, vris volumrattet mot klokken til det høres et klikk.

## Velg kanal

Vri kanalrattet med eller mot klokken for å velge kanal, radiostemmen bekrefter den valgte kanalen.

### **Obs!**

Hvis det høres en kontinuerlig tone fra høyttaleren, betyr det at den valgte kanalen ikke er programmert og dermed ikke kan brukes. Vri da kanalrattet tilbake til forrige kanal, se frekvensplanen.

## Sending og mottak

Trykk inn sendetasten PTT for å sende. Hold radioen 5–10 cm fra munnen og snakk i normal samtale tone.

Når **PTT** slippes opp, koples mottakeren inn.

### **Obs!**

Senderen er utstyrt med en time-out-timer-funksjon som bryter etter 60 sekunders kontinuerlig sending. Dette for at radioen ikke skal blokkere radiokanalen ved en feil.

## Lysdiodeindikator

Indikatoren viser følgende:

- Rødt fast lys – sending
- Rødt blinkende lys – advarsel om lav batterispenning
- Grønt fast lys – mottak eller åpen støysperre
- Grønt blinkende lys – skannefunksjonen er aktiv

## Lommelykt

Radioen har en lommelykt på toppen. Lommelykten tennes med et kort trykk på lommelyktnappen.

Med et nytt kort trykk slokkes lommelykten.

## Kanalstemme

Radioen har en kanalstemmefunksjon. Trykk kort på kanalstemmetasten, så forteller kanalstemmen hvilken kanal som er valgt på radioen. Stemmen høres også ved kanalbytte og når radioen slås på.

## Støysperre

Radioen har en automatisk støysperre. Gjennom et kort trykk på støysperretasten åpnes støysperren kontinuerlig, slik at du kan høre svært svake anrop.

Med et nytt kort trykk slås støysperren på igjen.

## Skanning

Skannefunksjonen gjør det mulig å overvåke radiosamtaler på kanal 1–6 samtidig, se frekvensplanen. Dersom det pågår samtaler på noen av disse kanalene, stoppes søkingen på den kanalen og du kan høre samtalen. Når samtalen opphører, starter søket automatisk igjen etter 5 sekunder. I denne perioden er det mulig å svare ved å trykke på sendetasten **PTT**.

Hvis det er forstyrrelser som låser skanningen på en kanal, kan du enkelt fjerne denne kanalen fra skannelisten.

*For å starte skanningen:*



Trykk inn skannetasten i 2 sekunder. Lysdiodeindikatoren blinker grønt når skanningen er aktiv.

*For å avslutte skanningen:*



Trykk inn skannetasten i 2 sekunder. Lysdiodeindikatoren slutter å blinke grønt.

*For å fjerne en kanal midlertidig fra skannelisten:*



Trykk inn skanneliste-tasten i 2 sekunder.

*For å tilbakestille skannelisten:*

Slå radioen av og på igjen.

### **Obs!**

- Hvis du trykker på sendetasten PTT under søking, vil radioen sende på den kanalen som er valgt med kanalrattet.
- Når skannefunksjonen er aktiv, fungerer ikke funksjonene Kanalstemme og Støysperre.

# Andre funksjoner

---

## Advarsel om lav batterispenning

Når batterispenningen blir for lav, angis dette ved at lysdiodeindikatoren begynner å blinke rødt. Radiostemmen bekrefter også at batteriet må skiftes med jevne mellomrom. Batteriet må da lades omgående. Hvis man vil fortsette å bruke radioen, må batteriet skiftes til et som er fulladet (ekstrautstyr).

## Batterisparefunksjon

Radioen har en batterisparefunksjon som reduserer batteriforbruket til et minimum og dermed gir lengre driftstid. Hvis det ikke mottas signaler i løpet av 10 sekunder, koples funksjonen automatisk inn.

## Pilottoner

ComMaster CM 1445 har forprogrammerte pilottoner på enkelte kanaler, se frekvensplanen. Dette innebærer at hvis flere jaktlag i nærheten av hverandre bruker samme kanal, kan man ved bruk av kanaler med pilottone unngå å bli forstyrret av de andre lagenes radiotrafikk. Pilottoner fungerer slik at høyttaleren sperres til riktig pilottone blir mottatt på radioens kanal. Kontakt forhandleren dersom det er ønske om andre pilottoner enn den som er innprogrammert.

### **Obs!**

- Samtlige radioer på jaktlaget må ha samme pilottone for at de skal kunne høre hverandre.
- Selv om du bruker pilottone som kan hindre mottak av uønskede signaler, innebærer ikke dette at dere har en "egen" kanal.
- Hvis pilottonen er innkoplest, må du kontrollere at kanalen er ledig før du sender. Hvis kanalen er opptatt, lyser diodeindikatoren grønt.

# Teknisk spesifikasjon

---

## Generelt

Frekvensområde:	136–174 MHz
Antall kanalplasser:	16
Kanalavstand:	25 kHz
Temperaturområde:	-20 ~ +55 °C
Strømforsyning:	Li-Ion-batteri, 7,4 V (11,1 Wh)
Driftstid 5-5-90 %:	Mer enn 14 timer

## Sender

Utgangseffekt:	5 W
----------------	-----

## Mottaker

Følsomhet:	Bedre enn 0,25µV ved 12 dB SINAD
LF-utgangseffekt:	1000 mW / 10 %

## Mekanikk

Dimensjoner:	260 x 60 x 35 mm (med batteri og antenne)
Vekt:	208 g (med batteri og antenne)
Miljøklasse:	IP54

# Garantivilkår

---

Dersom intet annet er angitt, er garantitiden 24 måneder fra den datoen produktet ble kjøpt hos forhandler. Garantien må dokumenteres med faktura eller kassakvittering som angir kjøpsdatoen. I henhold til bestemmelsene i forbrukerkjøpsloven omfatter garantien kun radioenheten, uten batteri og antenne.

Oppladbare batterier klassifiseres som forbruksmateriell, og for disse gjelder 6 måneders funksjonsgaranti.

Ta kontakt med forhandleren dersom det blir oppdaget feil på produktet i garantitiden.

Garantien gjelder ikke for feil som oppstår på grunn av uaktsomhet eller feil bruk av produktet. Garantien omfatter ikke feil som skyldes ulykker, unormal bruk, forsømmelse av vedlikehold, feil håndtering, feil spenning eller strømtype, endringer, inngrep eller reparasjoner som ikke er utført av autorisert servicepersonell.

Garantien gjelder heller ikke dersom apparatets produksjonsnummer er fjernet/forvansket eller dersom det har oppstått feil på grunn av uoriginalt tilbehør.

Dersom kassakvittering eller feilbeskrivelse mangler, omfattes **ikke** produktet av garantien.

# Frekvensplan CM 1445

---

## Kanalinformasjon og restriksjoner

Alle norske kanaler er underlagt konsesjon fra hhv. NJFF eller Norsk Landbrukssamvirke.

Kanal	Frekvens (MHz)	PL-tone (Hz)	Beregnet for
1	143,900	-	Jakt
2	139,400	-	Jakt
3	143,350	-	Jakt
4	138,850	-	Jakt
5	143,250	-	Jakt
6	138,750	-	Jakt
7	143,900	100,0	Jakt
8	139,400	100,0	Jakt
9	143,350	100,0	Jakt
10	138,850	100,0	Jakt
11	143,250	100,0	Jakt
12	138,750	100,0	Jakt

## Samsvarserklæring

---

Hunter Electronic AB bekrefter herved at denne radioen ComMaster CM 1445 er i samsvar med de vesentlige egenskapskravene og øvrige relevante bestemmelser som fremgår av Radio- og teleterminaldirektivet 1999/5/EF.

Kopi av en undertegnet og datert samsvarserklæring kan fås via Hunter Electronic AB.

**CE 0678** 

ComMaster CM 1445 er beregnet for bruk i Norge



# Käyttöohje ComMaster CM 6845

<b>Johdanto</b>	<b>26</b>
Tärkeää	26
Pakkauksen sisältö	26
<b>Radio</b>	<b>27</b>
<b>Muista</b>	<b>28</b>
Antenni	28
Akku	28
Vyökiinnike	28
Lataaminen	29
Lisävarusteliitäntä	29
<b>Perustoiminnot</b>	<b>30</b>
Mistä/mihin/äänenvoimakkuus	30
Kanavan valitseminen	30
Kanavaryhmän valitseminen	30
Lähtettäminen ja vastaanottaminen	31
Merkkivalo	31
Taskulamppu	31
Kanavaääni	31
Kohinasalpa	31
Skannaus	32
<b>Muut toiminnot</b>	<b>32</b>
Akun varaus vähissä -varoitus	32
Akunsäästötoiminto	32
<b>Tekniset tiedot</b>	<b>33</b>
<b>Takuuehdot</b>	<b>33</b>
<b>Taajuustaulukko CM 6845</b>	<b>34</b>
Kanavatiedot ja rajoitukset	34
Kanavaryhmä 1	34
Kanavaryhmä 2	34
<b>Vaatimustenmukaisuusvakuutus</b>	<b>35</b>

# Johdanto

---

Onnittelut, että valitsit ComMaster CM 6845:n!

Tästä helppokäyttöisestä ja vaivattomasta radiosta on sinulle varmasti iloa vuoksi eteenpäin. CM 6845 täyttää EU:n radio- ja telepäätelaitedirektiivin 1999/5/EY vaatimukset, ja sillä on IP54-suojaluokitus.

Lue tämä käyttöohje huolellisesti ennen radion käyttöönottoa.

## Tärkeää

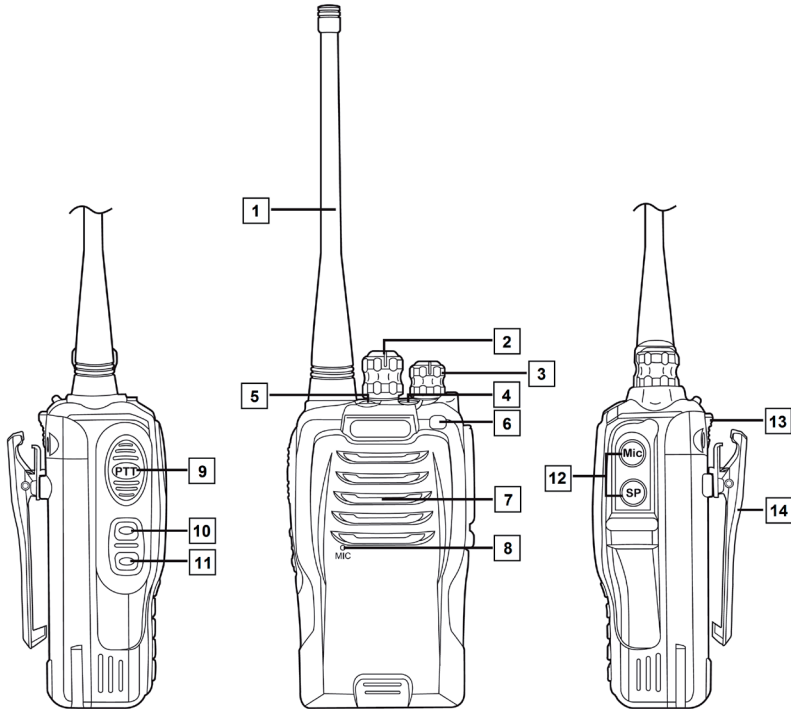
- Käytä ainoastaan radioon tarkoitettuja alkuperäisiä ComMaster-lisävarusteita. Väärälaiset lisävarusteet voivat vaurioittaa radiota ja mitätöidä takuun.
- Jos lisävarusteita ei käytetä, varmista, että suojakansi peittää lisävarusteliitännän.
- Älä kanna radiota antennista, sillä tämä voi vaurioittaa sekä antennia että radion antenniliitäntää.
- Älä lähetä radiolla, jos antenni ei ole kiinnitettynä.
- Älä päästä akun napoja oikosulkuun, sillä seurauksena voi olla tulipalo tai räjähdys.
- Älä koskaan heitä akkuja avotuleen. Käytetyt akut on toimitettava kierrätykseen.
- Älä yritä korjata radiota itse. Radio voi vaurioitua ja kaikki takuut raukeavat. Jos radiossa on vikaa, ota yhteys jälleenmyyjään.
- Puhdista radio kostealla pyyhkeellä ilman liuottimia tai muita voimakkaita kemikaaleja.

## Pakkauksen sisältö

- ComMaster CM 6845 -radio
- Ladattava akku (Li-ion)
- Laturi ja verkkosovitin
- Antenni
- Vyökiinnike
- Käsiremmi
- Käyttöohje

Jos jokin osa puuttuu, ota yhteys jälleenmyyjään.

# Radio



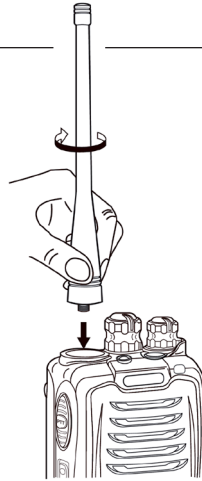
- |                                      |                                  |
|--------------------------------------|----------------------------------|
| 1. Antenni                           | 8. Mikrofoni                     |
| 2. Kanavavalitsin                    | 9. Lähetyspainike (PTT)          |
| 3. Mihin/mistä/äänenvoimakkuussäädin | 10. Kanavaääni/skannaus          |
| 4. Taskulamppu, mihin/mistä          | 11. Kohinasalpa/skannausluettelo |
| 5. Taskulamppu                       | 12. Lisävarustelitäntä           |
| 6. Merkkivalo                        | 13. Akun lukitus                 |
| 7. Kaiutin                           | 14. Vyökiinnike                  |

# Muista

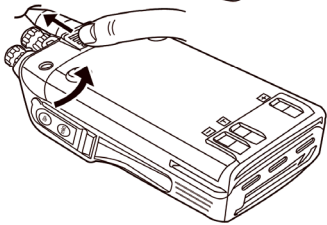
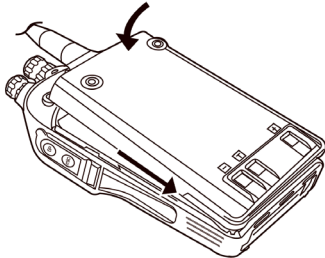
---

## Antenni

Antenni kierretään kiinni antenniliitäntään.  
Älä kierrä antennia tiukemmalle kuin on tarpeen.



## Akku



Akku asennetaan radion taustapuolelle. Aseta akun kolme kiinnityspykälää radion alaosaan ja paina akkua yläosasta sisäänpäin, kunnes kuulet selvän napsahduksen.

Akku irrotetaan painamalla akun yläosassa olevaa lukkoa ylöspäin. Akku irtoa yläosastaan ja voit poistaa sen.

### Huomautus!

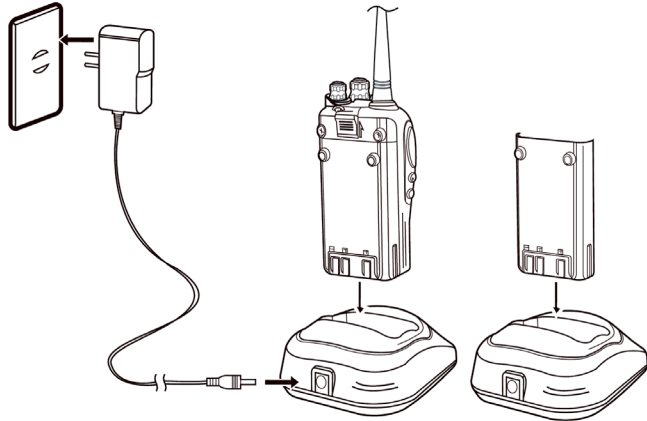
Akku on ladattava litiumioniakku (Li-ion). Paras käyttöikä ja suorituskyky saavutetaan noudattamalla latausohjetta.

## Vyökiinnike



Vyökiinnike asennetaan akun takaosaan. Kiinnitä vyökiinnike paikalleen mukana toimitetuilla ruuveilla.

## Lataaminen



Kytke verkkosovitin laturin takaosassa olevaan liitäntään ja sen jälkeen 230 V:n pistorasiaan. Laturi suorittaa sisäisen testin ja latauksen merkkivalo palaa oranssina 1 sekunnin ajan.

Aseta akku laturiin erikseen tai radioon kiinnitettynä. Lataus alkaa ja latauksen merkkivalo palaa punaisena.

Akku latautuu täyteen muutamassa tunnissa. Lataus loppuu automaattisesti ja latauksen merkkivalon väri vaihtuu punaisesta vihreäksi.

### Huomautus!

- Akku on ladattava litiumioniakku, minkä ansiosta sitä ei tarvitse käyttää tyhjäksi latausten välillä. Se voidaan ladata milloin tahansa.
- Jos akku on täysin tyhjä, laturi suorittaa noin 5 minuutin pulssilatauksen ennen varsinaista latausta. Tänä aikana latauksen merkkivalo vilkkuu punaisena. Jos latauksen merkkivalon vilkkuminen ei lopu, akku on huonokuntoinen ja se on vaihdettava.
- Kokonaan tyhjentyneen akun lataaminen kestää noin 4 tuntia.
- Jotta akku ei vaurioidu, käytä vain mukana toimitettua alkuperäistä laturia.
- Laturi lataa vain litiumioniakkuja.
- Radion on oltava sammutettuna lataamisen ajan.
- Laturi on tarkoitettu käytettäväksi vain sisätiloissa.

## Lisävarusteliitäntä

Ulkoisen kaiuttimen/mikrofonin liitäntä on radion oikealla puolella suojakannen alla. Kuulokkeelle on 3,5 mm:n ja mikrofonille/PTT:lle 2,5 mm:n liitäntä.

### Huomautus!

Jos lisävarusteita ei ole käytössä, varmista, että suojakansi suojaa lisävarusteliitäntää.

# Perustoiminnot

---

## Mistä/mihin/äänenvoimakkuus

Kytke radio päälle kiertämällä äänenvoimakkuussäädintä myötäpäivään. Radio suorittaa lyhyen sisäisen testauksen, minkä jälkeen radioääni vahvistaa radion olevan päällä ja ilmoittaa valitun kanavan.

Säädä äänenvoimakkuus sopivaksi normaalin voimakkuuden ja puoliäänen välillä. Voit säätää äänenvoimakkuuden uudelleen vastaanoton yhteydessä.

Sulje radio kiertämällä äänenvoimakkuussäädintä vastapäivään, kunnes kuulet napsahduksen.

## Kanavan valitseminen

Valitse kanava (1–16) kiertämällä kanavavalitsinta myötä- tai vastapäivään; radioääni vahvistaa valitun kanavan.

### Huomautus!

Jos kaiuttimesta kuuluu yhtäjaksoinen ääni, valittua kanavaa ei ole ohjelmoitu eikä sitä voi siksi käyttää. Kierrä kanavavalitsinta taaksepäin edellisen kanavan kohdalle, katso taajuustaulukko.

## Kanavaryhmän valitseminen

Radiossa on kaksi esiohjelmoitua kanavaryhmää. Toimitettaessa valittuna on kanavaryhmä 1. Jotta viestintä muiden radiomallien kanssa onnistuu varmasti, on tärkeää tarkistaa, että käytössä on oikea kanavaryhmä ja oikea kanava; katso taajuustaulukko.

*Kanavaryhmän valitseminen:*



Kytke radio pois päältä ja kierrä sitten kanavavalitsin kanavan 1 kohdalle.



Pidä kohinasalppainiketta painettuna ja kytke samalla radio päälle.



Vapauta kohinasalppainike, kun radioääni on ilmoittanut ”power on, group 1” (virta päällä, ryhmä 1).



Kierrä kanavavalitsinta, kunnes haluamasi ryhmä on asetettu; radioääni vahvistaa asetuksen.



Lopeta ja tallenna asetukset kytkemällä radio pois päältä.

Voit käyttää uutta kanavaryhmää normaalisti kytkemällä radion päälle ja valitsemalla kanavan. Radioääni vahvistaa asetetun kanavan.

### Huomautus!

- Ryhmäasetus pysyy muistissa, kunnes määrität uuden asetuksen. Asetus säilyy, vaikka radio kytketään pois päältä.
- Jos valitset kanavan esiohjelmoitun kanavataulukon ulkopuolelta, kaiuttimesta kuuluu yhtäjaksoinen ääni, mikä tarkoittaa, että valittua kanavaa/ryhmää ei ole esiohjelmoitu eikä sitä voi siksi käyttää. Valitse oikea ryhmä ja kanava edellä olevan ohjeen mukaisesti.

## Lähettäminen ja vastaanottaminen

Lähetä painamalla **PTT**-lähetyispainiketta. Pidä radiota 5–10 cm:n etäisyydellä suusta ja puhu normaalilla keskusteluäänellä.

Kun vapautat **PTT**-painikkeen, vastaanotin kytkeytyy päälle.

### Huomautus!

Lähetin on varustettu aikakatkaisutoiminnolla, joka katkaisee lähetyksen 60 sekunnin yhtäjaksoisen lähetyksen jälkeen. Näin radio ei vahingossa tuki radiokanavaa.

## Merkkivalo

Merkkivalon selitykset:

- Yhtäjaksoinen punainen – lähetyksen lopetus
- Vilkkuva punainen – akun varaus vähissä -varoitusta
- Yhtäjaksoinen vihreä – vastaanotto tai avoin kohinasalpa
- Vilkkuva vihreä – skannaustoiminto aktiivinen

## Taskulamppu

Radion yläosassa on taskulamppu. Voit sytyttää taskulampun painamalla taskulamppupainiketta lyhyesti.

Taskulamppu sammuu, kun painat painiketta uudelleen lyhyesti.

## Kanavaääni

Radiossa on kanavaäänitoiminto. Kun painat kanavaäänipainiketta lyhyesti, radioääni ilmoittaa, mikä kanava radiossa on valittuna. Ääni kuuluu myös vaihtaessasi kanavaa ja kytkiessäsi radion päälle.

## Kohinasalpa

Radiossa on automaattinen kohinasalpa. Kun painat kohinasalppainiketta lyhyesti, kohinasalpa avautuu ja pysyy avoimena, jolloin voit kuulla hyvin heikot kutsut.


Voit sulkea kohinasalvan painamalla painiketta lyhyesti.

## Skannaus


Skannaustoiminnon avulla voit seurata radiokeskusteluja kanavapankin kaikilla kanavilla; katso taajuustaulukko. Jos jollakin näistä kanavista on käynnissä keskustelu, haku pysähtyy kyseisen kanavan kohdalle ja kuulet keskustelun. Kun keskustelu loppuu, haku alkaa automaattisesti uudelleen 5 sekunnin kuluttua. Tänä aikana voit vastata painamalla **PTT**-lähetyspainiketta.

Jos skannaus lukittuu häiriöiden vuoksi jollekin kanavalle, voit poistaa kyseisen kanavan helposti kanavaluettelosta.

*Skannauksen aloittaminen:*

 Pidä skannauspainiketta painettuna 2 sekunnin ajan. Skannauksen ollessa käynnissä merkkivalo vilkkuu vihreänä.

*Skannauksen lopettaminen:*

 Pidä skannauspainiketta painettuna 2 sekunnin ajan. Vihreän merkkivalon vilkkuminen lakkaa.

*Kanavan tilapäinen poistaminen skannausluettelosta:*

 Pidä skannausluettelopainiketta painettuna 2 sekunnin ajan.

*Skannausluettelon palauttaminen:*

Kytke radio pois päältä ja uudelleen päälle.

### Huomautus!

- Jos PTT-lähetyspainiketta painetaan haun aikana, radio lähettää kanavalla, jonka olet valinnut kanavavalitsimella.
- Kanavaääni- ja kohinasalpatoinnot eivät ole käytössä skannaustoiminnon aikana.

## Muut toiminnot

---

### Akun varaus vähissä -varoituis

Kun akun varaus on vähissä, merkkivalo alkaa vilkkua punaisena.

Myös radioääni ilmoittaa, että akku on vaihdettava säännöllisesti.

Akku on tällöin ladattava pikimmiten. Jos haluat jatkaa radion käyttöä, tilalle on vaihdettava toinen, täyteen ladattu akku (lisävaruste).

### Akunsäästötoiminto

Radiossa on akunsäästötoiminto, joka minimoi akun käytön ja pidentää näin käyttöaikaa. Jos signaalia ei vastaanoteta 10 sekuntiin, toiminto kytkeytyy päälle automaattisesti.



# Tekniset tiedot

---

## Yleistä

Taajuusalue:	66–88 MHz
Kanavapaikkojen lukumäärä:	32 (2 kanavaryhmää, kummassakin 16 kanavapaikkaa)
Kanavaväli:	25 kHz
Lämpötila-alue:	-20~+55 °C
Virransyöttö:	Litiumioniakku, 7,4 V (11,1 Wh)
Käyttöaika 5–5–90 %:	Yli 14 tuntia

## Lähetin

Lähetysteho:	5 W
--------------	-----

## Vastaanotin

Herkkyys:	Parempi kuin 0,25 $\mu$ V tasolla 12 dB SINAD
LF-lähetysteho:	1000 mW / 10 %

## Mekaaniset tiedot

Mitat:	260 x 60 x 35 mm (akun ja antennin kanssa)
Paino:	208 g (akun ja antennin kanssa)
Ympäristövaikutusten sieto:	IP54

# Takuuehdot

---

Ellei toisin mainita, takuu on voimassa on 24 kuukautta päivämäärästä, jolloin tuote on ostettu jälleenmyyjältä. Takuun voimassaolo on osoitettava laskulla tai kassakuitilla, josta on käytävä ilmi ostopäivämäärä. Takuun laajuus on kuluttajansuojalain mukainen, ja se koskee ainoastaan radiolaitetta, ei akkua ja antennia.

Ladattavat akut luokitellaan käyttömateriaaliksi, johon sovelletaan 6 kuukauden toimintatakuuta.

Jos tuotteessa havaitaan vika takuuajana, ota yhteys jälleenmyyjään.

Takuu ei koske vikoja, jotka aiheutuvat tuotteen huolimattomasta tai virheellisestä käsittelystä. Takuu ei koske vikoja, jotka johtuvat tapaturmaisesta vahingosta, poikkeavasta käytöstä, huollon laiminlyönnistä, virheellisestä hoidosta, väärästä jännitteestä tai virtatyypistä taikka muun kuin valtuutetun huoltoliikkeen tekemistä muutoksista, toimenpiteistä tai korjauksista.

Takuu ei koske myöskään tapauksia, joissa laitteen valmistusnumero on irrotettu/sotkettu tai joissa vika johtuu muun kuin alkuperäisen lisävarusteen käytöstä.

Tuotteen takuu **ei** ole voimassa, jos kassakuitti tai vian kuvaus puuttuu.

# Taajuustaulukko CM 6845

---

## Kanavatiedot ja rajoitukset

Tämän radion (RHA68) kanavat edellyttävät Viestintäviraston lupaa, ja ne on tarkoitettu käytettäväksi Suomessa ([www.viestintavirasto.fi](http://www.viestintavirasto.fi))

### Kanavaryhmä 1

Kanava	Taajuus (MHz)	Käyttötarkoitus
1	68.050	Metsästys, yleinen vapaa-aika
2	68.175	Metsästys, yleinen vapaa-aika
3	67.500	Metsästys, yleinen vapaa-aika
4	71.375	Metsästys, yleinen vapaa-aika
5	71.425	Metsästys, yleinen vapaa-aika
6	71.475	Metsästys, yleinen vapaa-aika
7	71.625	Metsästys, yleinen vapaa-aika
8	68.575	Metsästys, yleinen vapaa-aika
9	70.200	Metsästys, yleinen vapaa-aika
10	71.025	Metsästys, yleinen vapaa-aika
11	71.050	Metsästys, yleinen vapaa-aika
12	71.100	Metsästys, yleinen vapaa-aika

### Kanavaryhmä 2

Kanava	Taajuus (MHz)	Käyttötarkoitus
1	68.100	Tiepalvelu
2	68.300	Autourheilu
3	68.425	Vapaaehtoinen pelastuspalvelu
4	68.525	Autourheilu
5	68.225	Vapaaehtoinen pelastuspalvelu
6	71.575	Valtakunnallinen kanava, ammattikäyttö
7	72.325	Valtakunnallinen kanava, ammattikäyttö
8	71.350	Valtakunnallinen kanava, ammattikäyttö
9	71.550	Valtakunnallinen kanava, ammattikäyttö
10	71.600	Valtakunnallinen kanava, ammattikäyttö
11	68.375	Yleinen vapaa-aika
12	71.175	Yleinen vapaa-aika
13	71.750	Yleinen vapaa-aika
14	71.900	Yleinen vapaa-aika

# Vaatimustenmukaisuusvakuutus

---

Hunter Electronic AB todistaa, että tämä ComMaster CM 6845 -radio on oleellisia ominaisuuksia koskevien vaatimusten ja muiden asiaankuuluvien, EU:n radio- ja telepäätelaitteita koskevassa direktiivissä 1999/5/EY eriteltujen määräysten mukainen.

Kopio allekirjoitetusta ja päivätystä vaatimustenmukaisuusvakuutuksesta (DoC) on saatavissa Hunter Electronic AB:ltä.

**CE 0678** 

ComMaster CM 6845 on tarkoitettu käytettäväksi Suomessa



Designed and Developed in Sweden  
by Hunter Electronic AB