

Svensk bruksanvisning

F1 140/155MHz

Inledning	02	<i>Varning för låg batterispänning</i>	11
Viktigt att notera	03	<i>Batterisparfunktion</i>	11
I boxen skall följande finnas	04	Meny/Funktionsval	
Radion	05	(Avancerade funktioner)	11
Display	06	<i>Scanning (kanalpassning)</i>	12
Komma igång	07	<i>PL-toner (CTCSS)</i>	13
<i>Antenn</i>	07	<i>Uteffekt</i>	16
<i>Batteri</i>	07	<i>Brusspärnsnivå</i>	17
<i>Bältesclips</i>	07	<i>Tangentton</i>	18
<i>Laddning</i>	08	<i>Smygläge (Whispering)</i>	18
<i>Tillbehörskontakten</i>	08	<i>Röststyrd sändning (VOX)</i>	19
Använda radion (Grundfunktioner)	09	<i>Talförvrängare (Scrambler)</i>	20
<i>Till/Från/Volym</i>	09	Teknisk specifikation	22
<i>Välja kanal</i>	09	Garantivillkor	23
<i>Displaybelysning</i>	09	Restriktioner och Frekvenstabell	24
<i>Sändning och mottagning</i>	09	<i>Restriktioner</i>	24
<i>Lysdiodindikator</i>	10	<i>Frekvenstabell</i>	24
<i>Brusspär</i>	10	Försäkran om överrensstämmelse	25
<i>Tangentlås</i>	10		

Gratulerar till valet av Hunter F1 EXTENDED RANGE

Vi är övertygade om att denna lättanvända radio ska ge dig många års problemfri användning.

Hunter F1 EXTENDED RANGE uppfyller Radioutrustningsdirektivet 2014/53/EU (RED) och har miljötålighet enligt IP65.

Läs noggrant igenom denna bruksanvisning innan du börjar använda din radio.

Viktigt att notera

- Använd endast Hunter originaltillbehör som är anpassade till radion. Felaktigt tillbehör kan skada radion och då uppgör garantin att gälla.
- Om tillbehör inte används se till att täckluckan skyddar tillbehörskontakten.
- Bär inte radion i antennen, det kan skada såväl antenn som radions antennkontakt.
- Sänd inte med radion om antennen inte är ansluten.
- Kortslut inte batteriets kontakter eftersom det kan förorsaka brand eller explosion.
- Kasta aldrig batterier i öppen eld. Förbrukade batterier lämnas för återvinning.
- Doppa inte radion i vatten. Radion är damm- och vattentålig enligt IP65, inte vattentät. Rengör radion med en lättad fuktad trasa. Använd inte starka kemikalier eller lösningsmedel.
- Försök inte laga radion själv. Radion kan skadas och all garanti upphör då att gälla. Vid eventuella problem med radion kontakta din återförsäljare.

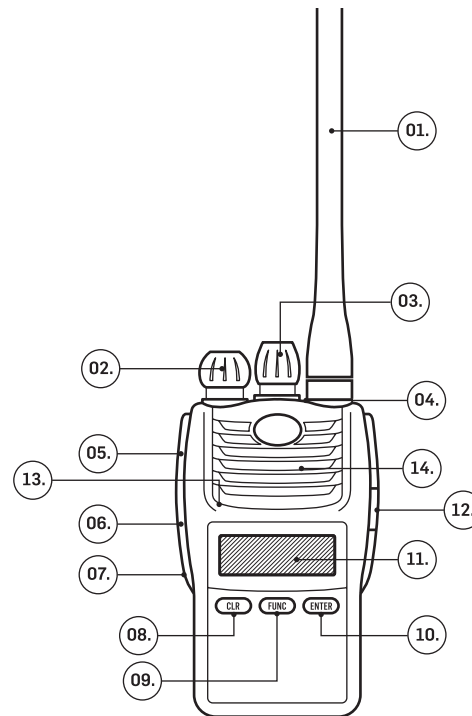
I boxen skall följande finnas:

- Hunter F1 EXTENDED RANGE™ – 140/155MHz
- Laddningsbart batteri (Li-Ion)
- Laddkopp och nätadapter
- Två antenner (norsk 140MHz / svensk 155MHz)
- Bältesclips
- Bruksanvisning

Saknas något vänligen kontakta din återförsäljare.

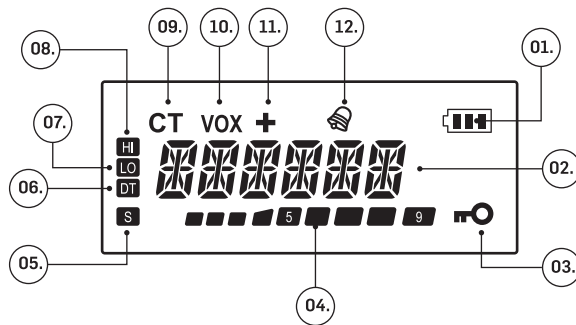
Radion

- 01. Antenn
- 02. Till/Från Volymratt
- 03. Kanalratt
- 04. Lysdiodindikator
- 05. PTT (sändtangent)
- 06. MON (brusspärstangent)
- 07. Tangentlås
- 08. CLR tangent
- 09. FUNC tangent
- 10. ENTER tangent
- 11. Display
- 12. Tillbehörskontakt
- 13. Mikrofon
- 14. Högtalare



Display

- 01. Batteri
- 02. Kanalnummer
- 03. Tangentlås
- 04. Sändning/Mottagning
- 05. Scanninglista
- 06. Scrambler (taLFörvrängare)
- 07. Låg uteffekt
- 08. Hög uteffekt
- 09. PL-ton
- 10. VOX (röststyrd sändning)
- 11. Whispering (smygläge)
- 12. Tangentton



Komma igång

ANTENN

Antennen skruvas fast på antennkontakten. Skruva dock inte fast antennen hårdare än nödvändigt.

Obs! Radion levereras med två antenner, norsk 140MHz antenn (märkt med röd ring) och svensk 155MHz antenn (märkt med blå ring). För bästa räckvidd och prestanda välj rätt antenn beroende på vilka kanaler du använder.

Se Restriktioner på sidan 24 innan du använder din radio.

BATTERI

Batteriet monteras på radions baksida. Placera batteriets tre fästklackar i radions

nedre del och tryck in batteriets övre del tills ett tydligt klick hörs.

Batteriet tas bort genom att spärrarna på batteriets överdel trycks ner. Batteriet lossnar nu upp till och kan tas bort.

Batteriet är ett uppladdningsbar litium-ion batteri (Li-Ion) vilket innebär att man inte behöver tömma det helt mellan laddningarna. Laddning kan ske när som helst.

BÄLTESCLIPS

Bältesclipset monteras på batteriets bakre del. Skjut försiktigt clipset uppåt i clipshålaren på batteriets baksida tills ett klick hörs.

Clipset tas bort genom att spärrhaken på clipset trycks in och därefter skjuts clipset försiktigt nedåt.

LADDNING

Anslut nätadaptern till uttaget på laddkop-pens baksida och anslut därefter nätadap-tern till 230V AC nät.

Placera batteriet eller radio med batteri i laddkoppen. Laddningen av batteriet startar och lysdioden lyser rött.

Efter några timmars laddning är batteriet fulladdat och snabb-laddningen övergår till underhållsladdning. Lysdioden lyser grönt.

Obs!

- Använd endast medföljande originalladdare för att inte skada batteriet.
- Ett urladdat batteri laddas på cirka 4 timmar.
- Radion måste vara **avstängd** vid laddning.

- Laddaren är endast avsedd för inomhusbruk.

TILLBEHÖRSKONTAKTEN

Uttagen för extern högtalare/mikrofon är placerade under täckluckan på radions högra sida. Uttaget för öronmusla är 3,5mm och för mikrofon/PTT 2,5mm.

Om tillbehör inte används se till att täck-luckan skyddar tillbehörskontakten.

Använda radion (Grundfunktioner)

TILL/FRÅN/VOLYM

Vrid volymratten medurs för att slå på radion. Radion gör nu ett kort självttest och visar batteriets spänning. Därefter visas de senast inställda funktionerna i displayen.

Justera volymen, normalt till halv volym. Efterjustera volymen till lämplig nivå vid mottagning.

För att stänga av radion vrid volymratten moturs tills ett klick hörs.

VÄLJA KANAL

Vrid Kanalratten med- eller moturs för att välja kanal. Vald kanal visas i displayen.

DISPLAYBELYSNING

Belysningen i displayen är automatisk och tänds när någon tangent trycks in. Den lyser därefter i ca.15 sekunder. Belysningen tänds inte när **PTT** (sändtangenten) trycks in.

SÄNDNING OCH MOTTAGNING

Kontrollera att ingen annan sänder på kanalen.

Tryck in **PTT** (sändtangenten) för att sända. Håll radion 5–10 cm från munnen och tala i normal samtalston. När **PTT** släpps upp kopplas mottagaren in.

Radion har en sändbegränsning som efter 60 sekunder stänger av sändaren. Detta för att undvika problem och störningar om **PTT** av misstag skulle hållas intryckt en längre tid.

LYSDIODINDIKATOR

Indikatorn kan visa följande:

- Grönt fast sken – mottagning eller öppen brusspär
- Rött fast sken – sändning
- Rött blinkande – varning för låg batterispänning

BRUSSPÄRR (SQUELCH)

Brusspärren kan tillfälligt öppnas med ett kort tryck på **MON** tangenten.

Hålls **MON** intryckt under mer än 3 sekunder förblir brusspärren kontinuerligt öppen.


Med ett nytt kort tryck på **MON** stängs brusspärren.

Nivån på brusspärrens är ställbar och kan justeras efter den omgivning där du befinner dig. Inställning av brusspärrens nivå förklaras i separat kapitel längre fram.

TANGENTLÅS


Alla tangenter kan låsas för att förhindra att radions inställningar oavsiktligt ändras om man exempelvis bär radion i en ficka eller ryggsäck.

För att låsa/låsa upp tangentlåset tryck in **Tangentlås** tangenten i 2 sekunder.

-symbolen visas i displayen när tangenterna är låsta.

Alla tangenter utom **PTT**, **MON** och **Volym** kan låsas.

VARNING FÖR LÅG BATTERISPÄNNING

Låg batterispänningen indikeras genom att -symbol i displayen och röd lysdiodindikator börjar blinka. Är tangentton aktiverad hörs även en ton i högtalaren med 5 sekunders mellanrum.

Batteriet måste då snarast laddas. Vill man fortfarande använda radion måste batteriet bytas till ett fulladdat (extra tillbehör).

BATTERISPARFUNKTION

Radion har en batterisparfunktion som minskar batteriförbrukningen till ett minimum och därmed ger längre drifttid. Om ingen signal mottas under 10 sekunder kopplas funktionen automatiskt in.

Meny/Funktionsval (Avancerade funktioner)

Med radions fronttangenter **CLR**, **FUNC** och **ENTER** samt **Kanalratten** kan man ställa in och aktivera radions övriga funktioner. Varje funktion är detaljerat beskriven i separata kapitel längre fram.

För att nå dessa funktioner trycks **FUNC** in i minst 2 sekunder för att komma till **Funktionsval**. Detta för att förhindra att **Funktionsval** oavsiktligt aktiveras.

Vrid **Kanalratten** för att komma till önskad funktion eller inställning. Med **ENTER** bekräftar man vald inställning och med **CLR** återgår man till föregående meny.

Trycks **PTT** in återgår radion direkt till normalläget med de senast ändrade inställ-

ningarna.

Om ingen tangent trycks in under 15 sekunder återgår radion direkt till normalläge med de senast ändrade inställningarna.

Alla inställningar sparas i radion tills ny inställning görs. Detta gäller även när radion stängs av.

SCANNING (KANALPASSNING)

Scanning funktionen gör det möjligt att bevaka radiosamtal på flera kanaler samtidigt. Du kan själv välja vilka kanaler som ska bevakas genom att skapa en bevakningslista. Radion söker då automatiskt på de kanaler du valt att bevaka. Om samtalet på någon av dessa kanaler stoppas sökning på den kanalen och du hör samtalet. Därefter startar sökningen automatiskt igen efter 5 sekunder. Under dessa 5

sekunder finns också möjlighet att svara.

Är PL-ton aktiverad på en kanal stannar scanningen på kanalen endast om rätt PL-ton mottas.

Finns bara en kanal med på bevakningslistan startar inte scanningen.

S-symbolen visas i displayen på de kanaler som finns med på bevakningslistan.

Lägga till/ta bort kanaler från bevakningslistan:

- Välj önskad kanal med Kanalratten.
- Tryck **FUNC** 2 sekunder, vrid därefter **Kanalratten** tills "SCAN L" visas i displayen.
- Tryck **ENTER** för att visa kanalens aktuella inställning ("ON" eller "OFF").

- Vrid **Kanalratten** och välj "ON" för att lägga till eller "OFF" för att ta bort kanalen från listan.
- Tryck **ENTER** för att spara inställningen ("vald inställning" och "o" visas i displayen).
- Tryck **CLR** en gång för att komma till föregående meny, två gånger får att återgå till normalläge.

Starta scanning:

- Tryck **FUNC** 2 sekunder, "SCAN" visas i displayen.
- Tryck **ENTER** för att starta.

Stoppa scanning:

- Tryck på **CLR**.

PL-TONER (CTCSS)

Radion är försedd med 38 st standard pilottoner som är in- och urkopplingsbara samt valbara per kanal. Detta innebär att om flera jaktlag i närheten av varandra använder samma kanal kan man genom att använda olika PL-toner undvika att bli störd av de andra lagens radiotrafik. PL-tonen fungerar så att högtalaren i den egna radion är spärrad tills rätt PL-ton tas emot. Alla radio inom samma jaktlag måste ha samma PL-ton inställd på kanalen för att kunna höra varandra.

Är PL-tonen aktiverad kontrollera att kanalen är ledig innan du sänder. Om kanalen är upptagen lyser lysdiodindikatorn med fast grönt sken.

Vissa radiofabrikat visar PL-ton med nummer i stället för frekvens. Se pilottonstabell.

CT-symbolen visas i displayen när PL-ton är aktiverad på kanalen.

Koppla in PL-ton:

- Välj önskad kanal med **Kanalratten**.
- Tryck **FUNC** 2 sekunder, vrid därefter Kanalratten tills "PL" visas i displayen.
- Tryck **ENTER** för att visa kanalens aktuella inställning ("OFF").
- Vrid **Kanalratten** för att välja pilotton "67.0–250.3" Hz.
- Tryck **ENTER** för att spara inställningen ("inställd ton" och "o" visas i displayen).
- Tryck **CLR** en gång för att komma till föregående meny, två gånger får att återgå till normalläge.

Koppla ur PL-ton:

- Välj önskad kanal med **Kanalratten**.
- Tryck **FUNC** 2 sekunder, vrid därefter **Kanalratten** tills "PL" visas i displayen.
- Tryck **ENTER** för att visa kanalens aktuella inställning ("67.0–250.3").
- Vrid **Kanalratten** och välj "OFF" för att ta koppla ur pilottonen.
- Tryck **ENTER** för att spara inställningen ("OFF" och "o" visas i displayen).
- Tryck **CLR** en gång för att komma till föregående meny, två gånger får att återgå till normalläge.

Söka PL-ton (PL scan):

Vet man inte vilken PL-ton jaktlaget använder kan man lätt söka efter en annan radios

PL-ton.

- Välj önskad kanal med **Kanalratten**.
- Tryck **FUNC** 2 sekunder, vrid därefter **Kanalratten** tills "PL SCN" visas i displayen.
- Tryck **ENTER** för att starta sökningen.

Be någon i jaktlaget sända med sin radio. När rätt pilotton mottagits slutar radion söka och du ser tonfrekvensen i displayen samtidigt som du hör den sändande radion.

- Tryck **ENTER** för att spara pilottonen ("avsökt ton" och "o" visas i displayen).
- Tryck **CLR** en gång för att återgå till normalläge.

Obs! Trycks **CLR** in under sökningen avbryts funktionen och radion återgår direkt till normalläget.

Kontrollera vald PL-ton:

- Välj önskad kanal med **Kanalratten**.
- Tryck **FUNC** 2 sekunder, vrid därefter **Kanalratten** tills "PL" visas i displayen.
- Tryck **ENTER** för att visa kanalens aktuella inställning ("OFF" eller "67.0–250.3").
- Tryck **CLR** en gång för att komma till föregående meny, två gånger får att återgå till normalläge.

PILOTTONTABELL

NR.	01	02	03	04	05	06	07	08	09	10	11	12	13
FREKV.	67,0	71,9	74,4	77,0	79,7	82,5	85,4	88,5	91,5	94,8	97,4	100,0	103,5
NR.	14	15	16	17	18	19	20	21	22	23	24	25	26
FREKV.	107,2	110,9	114,8	118,8	123,0	127,3	131,8	136,5	141,3	146,2	151,4	156,7	162,2
NR.	27	28	29	30	31	32	33	34	35	36	37	38	
FREKV.	167,9	173,8	179,9	186,2	192,8	203,5	210,7	218,1	225,7	233,6	241,8	250,3	

UTEFFEKT

Radion har två effektlägen som kan väljas per kanal.

LO -symbolen visas i displayen när låg uteffekt (1,5W) är vald på kanalen.

HI -symbolen visas i displayen när hög

uteffekt (5W) är vald på kanalen.

Ändra uteffekt:

- Välj önskad kanal med **Kanalratten**.
- Tryck **FUNC** 2 sekunder, vrid därefter **Kanalratten** tills "POW" visas i displayen.

- Tryck **ENTER** för att visa kanalens aktuella inställning ("LO" eller "HI").
- Vrid **Kanalratten** och välj "HI" för hög eller "LO" för låg uteffekt på kanalen.
- Tryck **ENTER** för att spara inställningen ("vald uteffekt" och "o" visas i displayen).
- Tryck **CLR** en gång för att komma till föregående meny, två gånger får att återgå till normalläge.

BRUSSPÄRRSNIVÅ

Beroende av omgivningens störningsnivå du befinner dig i kan brusspärren behöva justeras. Radions brusspärren kan ställas i 10 olika lägen. Vid nivå "L1" öppnar brusspärren lättast och vid nivå "L9" är den mest stängd. Väljer man nivå "LO" är brusspärren kontinuerligt öppen.

Tänk på att inte ställa in högre nivå än nödvändigt eftersom detta påverkar radions räckvidd. För lågt inställd nivå gör att brus kan höras i högtalaren medan för högt inställd nivå gör att man inte hör svaga signaler.

Ändra brusspärrens nivå:

- Tryck **FUNC** 2 sekunder, vrid därefter **Kanalratten** tills "SQ L" visas i displayen.
- Tryck **ENTER** för att visa aktuell inställning.
- Vrid **Kanalratten** för att välj nivå "L1–L9".
- Tryck **ENTER** för att spara inställningen ("vald nivå" och "o" visas i displayen).
- Tryck **CLR** en gång för att komma till föregående meny, två gånger får att återgå till normalläge.

TANGENTTON

Radion har en tangenttonsfunktion. En ton hörs då någon av tangenterna utom **PTT** trycks in.

☞-symbolen visas i displayen när tangenttonen är aktiverad.

Koppla in eller ur tangenttonen:

- Tryck **FUNC** 2 sekunder, vrid därefter **Kanalratten** tills "BEEP" visas i displayen.
- Tryck **ENTER** för att visa tangenttonens aktuella inställning ("ON" eller "OFF").
- Vrid **Kanalratten** och välj "ON" för att koppla in eller "OFF" för att koppla ur tangenttonen.
- Tryck **ENTER** för att spara inställningen ("vald inställning" och "o" visas i displayen).

- Tryck **CLR** en gång för att komma till föregående meny, två gånger får att återgå till normalläge.

SMYGLÄGE (WHISPERING)

Funktionen smygläge (whispering) ökar radions mikrofonkänslighet så att du kan tala väldigt tyst och höras högt och bra hos den mottagande radion.

⊕-symbolen visas i displayen när funktionen är aktiverad.

Koppla in eller ur smygläge:

- Tryck **FUNC** 2 sekunder, vrid därefter **Kanalratten** tills "WHISP" visas i displayen.
- Tryck **ENTER** för att visa funktionens aktuella inställning ("ON" eller "OFF").

- Vrid **Kanalratten** och välj "ON" för att koppla in eller "OFF" för att koppla ur funktionen.

- Tryck **ENTER** för att spara inställningen ("vald inställning" och "o" visas i displayen).

- Tryck **CLR** en gång för att komma till föregående meny, två gånger får att återgå till normalläge.

RÖSTSTYRD SÄNDNING (VOX)

Röststyrd sändning (VOX) är en funktion som gör det möjligt att starta sändningen med rösten dvs radion startar sändaren när du talar nära mikrofonen. Beroende på bullernivån i omgivningen kan 9 olika känslighetslägen väljas vid inkoppling.

Vid nivå "L1" startar sändaren lättast (tyst

omgivning) och vid nivå "L9" är den mest stängd (bullrig omgivning). Väljer man "OFF" kopplas funktionen ur.

VOX-symbolen visas i displayen när röststyrd sändning är aktiverad.

Koppla in och välj känslighet på röststyrd sändning:

- Tryck **FUNC** 2 sekunder, vrid därefter **Kanalratten** tills "VOX" visas i displayen.
- Tryck **ENTER** för att visa aktuell inställning ("OFF").
- Vrid **Kanalratten** för att välja känslighet och koppla in funktionen "L1– L9".
- Tryck **ENTER** för att spara inställningen ("vald känslighet" och "o" visas i displayen).

- Tryck **CLR** en gång för att komma till föregående meny, två gånger får att återgå till normalläge.

Koppla ur röststyrd sändning:

- Tryck **FUNC** 2 sekunder, vrid därefter Kanalratten tills "VOX" visas i displayen.
- Tryck **ENTER** för att visa aktuell inställning ("L1–L9").
- Vrid **Kanalratten** och välj "OFF" för att koppla ur funktionen.
- Tryck **ENTER** för att spara inställningen ("OFF" och "o" visas i displayen).
- Tryck **CLR** en gång för att komma till föregående meny, två gånger får att återgå till normalläge.

TALFÖRVRÄNGARE (SCRAMBLER)

Talförvrängare (Scrambler) är en funktion som förhindrar avlyssning av radiosamtal genom att talet förvrängs. Det är viktigt att samma kodteknik används av både sändande och mottagande radio för att talet ska kunna uppfattas rätt.

DT -symbolen visas i displayen när talförvrängare är aktiverad.

Koppla in eller ur talförvrängare:

- Tryck **FUNC** 2 sekunder, vrid därefter **Kanalratten** tills "SCRAM" visas i displayen.
- Tryck **ENTER** för att visa funktionens aktuella inställning ("ON" eller "OFF").
- Vrid **Kanalratten** och välj "ON" för att koppla in eller "OFF" för att koppla ur

funktionen.

- Tryck **ENTER** för att spara inställningen ("vald inställning" och "o" visas i displayen).
- Tryck **CLR** en gång för att komma till föregående meny, två gånger får att återgå till normalläge.

Teknisk specifikation

Allmänt

Frekvensområde:	136 – 174 MHz
Antal kanalplatser:	199
Antal PL-toner:	38 valbara per kanal
Kanalavstånd:	25 eller 12,5 kHz
Temperaturområde:	-20 – +50°C
Strömförsörjning:	7,4V, Li-Ion batteri
Drifttid 5-5-90:	Mer än 14 timmar (5% sändning, 5% mottagning, 90% stand-by)

Sändare

Uteffekt:	1,5W (Lo) / 5W (Hi), valbart per kanal
-----------	---

Mottagare

Känslighet:	Bättre 0,20 V vid 12dB SINAD
LF-uteffekt:	500mW vid 5% distorsion

Mekanik

Dimensioner:	100 x 60 x 35 mm
Vikt:	215 g (inkl. batteri och antenn)
Miljötålighet:	P65 och MIL-STD 810

Garantivillkor

Garantitiden är 24 månader om inte annat anges, från det datum produkten köptes från återförsäljaren. Garantins giltighet skall styrkas med faktura eller kassakvitto på vilken/ vilket inköpsdatum skall framgå. Garantin omfattar utöver bestämmelserna i konsumentköplagen, endast radioenheten, utan batteri och antenn.

Laddningsbara batterier klassas som förbrukningsmaterial och för dessa tillämpas 6 månaders funktionsgaranti.

Om fel upptäcks på produkten under garantitiden, kontakta din återförsäljare.

Garanti gäller inte för fel som uppstår genom oaktsamhet eller felaktigt handhavande av produkten.

Garantin omfattar inte fel som beror på olyckshändelse, onormalt brukande, försummat underhåll, oriktig skötsel, felaktig spänning eller strömart, ändringar, ingrepp eller reparation som inte utförts av auktoriserat serviceombud.

Garantin gäller inte heller om apparatens tillverkningsnummer tagits bort/förvanskats eller om fel orsakats av tillbehör som inte är original.

Saknas kassakvitto eller felbeskrivning omfattas produkten inte av garantin.

Restriktioner och Frekvenstabell

RESTRIKTIONER

Radion är förprogrammerad med svenska och norska jaktkanaler enligt nedan frekvenstabell.

Försäkra dig om vad som gäller i respektive land innan du använder din radio.

Svenska jaktkanalerna är tillståndsfria och endast tillåtna att användas i Sverige.

Norska jaktkanalerna kräver tillstånd från NJFF och är endast tillåtna att användas i Norge.

För användning i andra länder, kontakta respektive lands myndighet.

FREKVENSTABELL

KANAL	FREKVENNS	AVSEDD FÖR
SV 01	155.425 MHz	Jakt i Sverige
SV 02	155.475 MHz	Jakt i Sverige
SV 03	155.500 MHz	Jakt i Sverige
SV 04	155.525 MHz	Jakt i Sverige
SV 05	156.000 MHz	Jakt/Industri i Sverige
SV 06	155.400 MHz	Jakt i Sverige
SV 07	155.450 MHz	Jakt i Sverige
NO 01	143.900 MHz	Jakt i Norge
NO 02	139.400 MHz	Jakt i Norge
NO 03	143.350 MHz	Jakt i Norge
NO 04	138.850 MHz	Jakt i Norge
NO 05	143.250 MHz	Jakt i Norge
NO 06	138.750 MHz	Jakt i Norge

Önskas andra kanaler än de förprogrammerade, vänligen kontakta din återförsäljare.

Försäkran om överensstämmelse

Härmed försäkras "Hunter Sales i Stockholm AB" att denna typ av radioutrustning "Hunter F1 EXTENDED RANGE™ – 140/155MHz" överensstämmer med direktiv 2014/53/EU.

Den fullständiga texten till EU-försäkran om överensstämmelse finns på följande webbadress: www.hunterworld.se



Hunter F1 EXTENDED RANGE™
– 140/155MHz marknadsförs av:

*Hunter Sales i Stockholm AB
Götlundagatan 3
12471 Bandhagen / Stockholm, Sweden*

www.hunterworld.se

Norsk bruksanvisning F1 140/155MHz

Innledning	28	<i>Varsel for lav spenning</i>	36
Viktig å notere	29	<i>Batterisparefunksjon</i>	36
Kofferten	30	Meny/Funksjonsvalg (Avanserte funksjoner)	37
Radioen	31	<i>Scanning (Kanalsøking)</i>	37
Displayet	32	<i>PL toner</i>	38
Komme i gang	33	<i>Utgangseffekt</i>	41
<i>Antenne</i>	33	<i>Støysperrenivå</i>	42
<i>Batteri</i>	33	<i>Tastaturtone</i>	43
<i>Belteklips</i>	33	<i>Viskemodus</i>	43
<i>Lading</i>	33	<i>Talestyrt sending (VOX)</i>	44
<i>Tilbehørskontakten</i>	34	<i>Taleforvrenger</i>	45
Grunnfunksjoner	34	Teknisk spesifikasjon	47
<i>Av/På/Volum</i>	34	Garantivilkår	48
<i>Kanalvalg</i>	35	Restriksjoner og Frekvenstabell	49
<i>Displaybelysning</i>	35	<i>Restriksjoner</i>	49
<i>Sending og mottak</i>	35	<i>Frekvenstabell</i>	49
<i>Lysdiodeindikator</i>	35	Samsvarserklæring	50
<i>Støysperre</i>	36		
<i>Tastaturlås</i>	36		

Gratulerar till valet av Hunter F1 EXTENDED RANGE

Vi er overbevist om at denne lettbetjente radioen vil gi deg mange års problemfri bruk.

Hunter F1 EXTENDED RANGE oppfyller Radiodirektivet 2014/53/EU (RED) og har kapslingsgrad i henhold til IP65 samt MIL-STD 810.

Les grundig gjennom denne bruksanvisningen før du begynner å bruke radioen.

Viktig å notere

- Bruk kun Hunter originaltilbehør som er tilpasset radioen. Feil tilbehør kan skade radioen, og garantien vil da ikke lenger gjelde.
- Hvis det ikke benyttes tilbehør, påse at dekselet sitter på plass foran tilbehørskontakten.
- Bær ikke radioen i antennen, det kan skade både antennen og radioens antenneinngang.
- Send ikke med radioen hvis antennen ikke er tilkopleet.
- Kortslett ikke batterikontaktene, fordi dette kan forårsake brann eller eksplosjon.
- Kast aldri batterier i åpen flamme. Brukte batterier leveres inn til gjenvinning.
- Ikke dypp radioen i vann. Radioen er støv og vann sikker i henhold til IP65, ikke vanntett. Rengjør radioen med lett fuktet klut. Bruk ikke sterke kjemikalier eller løsemiddel.
- Ikke forsøk å reparere radioen selv. Radioen kan skades og all garanti opphører. Er det problem med din radio, kontakt salgsstedet.

Kofferten

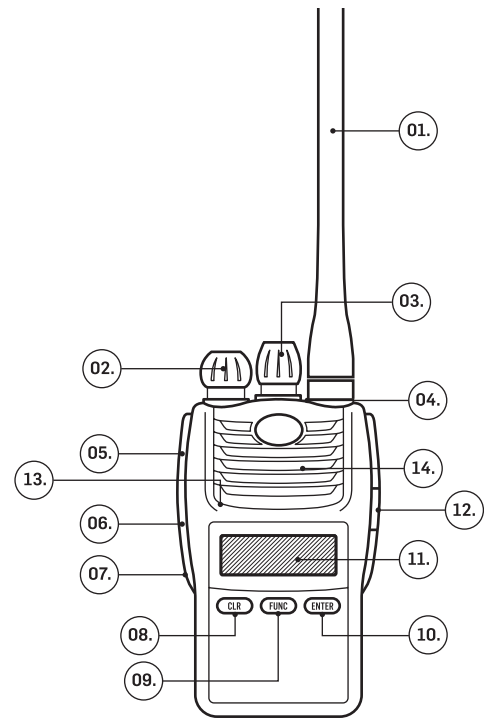
I kofferten medfølger:

- Hunter F1 EXTENDED RANGE™ – 140/155MHz
- Høykapasitets batteri (Li-Ion)
- Hurtiglader med nettdapter
- To antenner (norsk 140 MHz / svensk 155 MHz)
- Belteklips
- Bruksanvisning

Kontakt forhandleren dersom noe mangler.

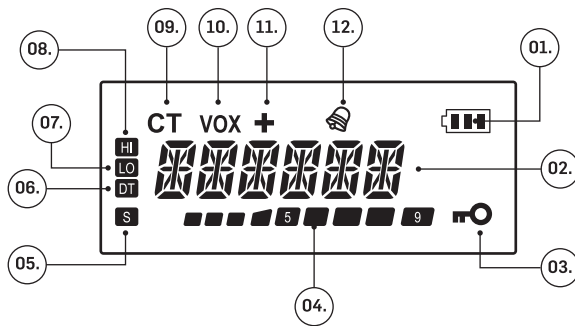
Radioen

- Antenne
- Av/På/Volumratt
- Kanalratt
- Lysindikator
- PTT (sendetast)
- MON (støysperretast)
- Tastaturlås
- CLR
- FUNC
- ENTER
- Display
- Tilbehørskontakt
- Mikrofon
- Høytaler



Displayet

Batteri
Kanalnummer
Tastaturlås
Sending og mottak
Scanningliste
Taleforvringer
Lav uteffekt
Høy uteffekt
PL toner
VOX
Viskemodus
Tastaturtone



Komme i gang

ANTENNE

Antennen skurves fast på antennekontakten. Skru ikke hardere fast enn nødvendig.

Obs! Radioen kommer med to antenner, en norsk 140MHz antenne (merket med rød ring) og en svensk 155MHz antenne (merket med blå ring). For best mulig rekkevidde og ytelse, velg riktig antenne avhengig av hvilke kanaler du bruker.

Se Restriksjoner på side 49 før du bruker radioen.

BATTERI

Batteriet monteres på radioens bakside. Sett batteriet i radioens nedre del og trykk

inn batteriets øvre del til det høres et klikk.

Batteriet tas av ved at sperrene på batteriets øvre del trykkes ned. Batteriet løsner opp og kan tas av.

Batteriet er et oppladbart litium-ion batteri (Li-Ion). Det innebærer at man ikke behøver å tømme batteriet helt før man lader det opp igjen.

BELTEKLIPS

Belteklipsen monteres bak på batteriet. Skyv forsiktig opp i sporet inntil et klikk høres.

Klipsen tas av ved at sperrefjæren på klipsen trykkes inn og deretter skyves ned.

LADING

Tilslutt nettadapteren på laderens bakside

og tilslutt deretter nettadapteren til 230V.

Sett bare batteriet eller radioen med batteriet i laderen. Lading av batteriet starter og lysdioden lyser rødt.

Når batteriet er fulladet, går laderen automatisk fra hurtiglading til vedlikeholdslading. Lysdioden lyser grønt.

Obs!

- Nytt batteri eller batterier som ikke har vært brukt på en tid, lades 3–4 timer uten avbrudd for å maksimere batteriets kvalitet.
- Benytt kun original lader for ikke å skade batteriene.
- Radioen må være **avslått** under lading.
- Laderen er kun tenkt for innendørs bruk.

TILBEHØRSKONTAKTEN

Uttakene for ekstern høyttaler/mikrofon er plassert under dekselet på høyre side av radioen. Uttaket for ørepropper er 3,5 mm og for mikrofon/PTT 2,5 mm.

Hvis det ikke benyttes tilbehør, påse at dekselet sitter på plass foran tilbehørskontakten.

Enkel bruk av radioen (Grunnfunksjoner)

AV/PÅ/VOLUM

Vri volumrattet medurs for å slå på radioen. Radioen gjør nå en kort selvtest og viser så batteriets spenning. Deretter vises de seneste innstilte funksjoner i displayet.

Juster volum til passe nivå. Etterjuster volumet til passe nivå ved mottak.

Slå av radioen ved å vri volumrattet moturs til et klikk høres.

KANALVALG

Vri Kanalrattet med- eller moturs for å velge kanal. Valgt kanal vises i displayet.

DISPLAYBELYSNING

Belysningen i displayet er automatisk, og tennes når en av tastene trykkes inn. Den lyser deretter i ca 15 sekunder. Belysningen tennes ikke når PTT trykkes inn.

SENDING OG MOTTAK

Kontroller at ingen andre sender på kanalen.

Trykk på **PTT** (sendetasten) for å sende. Hold radioen 5–10 cm fra munnen og snakk med normal røst. Når **PTT** slippes, kobler mottakeren inn for å lytte.

Radioen har en sendebegrensning som etter 60 sekunder avbryter sending. Dette for å unngå forstyrrelser hvis **PTT** skulle forbli inntrykket over lengre tid.

LYSDIODEINDIKATOR

Indikatoren viser følgende:

- Grønt fast lys – mottak av samtale eller åpen støysperre
- Rødt fast lys – sending av samtale
- Rødt blinkende lys – varsel om lav batterispenning

STØYSPERRE (SQUELCH)

Støysperren kan åpnes med et kort trykk på **MON** tasten.

Holdes **MON** inntrykket mer enn tre sekunder, forblir støysperren åpen.

For å stenge støysperren, trykk på **MON**.


Støysperrens nivå er justerbart, og kan stilles i forhold til den omgivelsesstøy du befinner deg i. Innstilling av støysperren forklares i eget kapittel lenger frem.

TASTATURLÅS

For å forhindre at radioens innstillinger endres hvis du f.eks. bærer radioen i lommen eller i ryggsekken, kan tastaturlås anvendes.


For å låse eller låse opp tastaturet, trykkes

Tastaturlås tasten i 2 sekunder.

 – symbolet i displayet viser at tastene er låst.

Alle tastene uten **PTT**, **MON** og **Volum** kan låses.

VARSEL OM LAV BATTERISPENNING

Når batterispenningen blir for lav, indikeres dette med -symbolet i displayet og rød lysdiodeindikator begynner å blinke. Er tastetonen innkoblet høres også en tone i høyttaleren med 5 sekunders mellomrom. Batteriet må da lades.

BATTERISPAREFUNKSJON

Radioen har en batterisparefunksjon som reduserer batteriforbruket til et minimum og dermed gir lengre driftstid. Hvis det ikke

mottas signaler i løpet av 10 sekunder, koples funksjonen automatisk inn.

Meny/Funksjonsvalg (Avanserte funksjoner)

Med radioens fronttaster **CLR**, **FUNC**, **ENTER** samt Kanalrattet kan man stille inn og aktivere radioens øvrige funksjoner. Hver funksjon er detaljert beskrevet i egne kapittel lenger frem.

For å nå disse funksjonene trykkes **FUNC** i minst 2 sekunder for Funksjonsvalg. Dette for å sikre at

Funksjonsvalg ikke aktiveres ved et uhell.

Vri Kanalrattet for å velge ønsket funksjon eller innstilling. Med **ENTER** bekreftes valgt innstilling og med **CLR** går man tilba-

ke til foregående meny.

Trykkes **PTT** inn går radioen direkte tilbake til sist valgte innstilling. Det samme skjer om ingen taster trykkes i løpet av 15 sekunder.

Alle innstillinger lagres inntil ny innstilling skjer. Også selv om radioen slås av.

SCANNING (KANALSØKING)

Scanningfunksjonen gjør det mulig å overvåke radiosamtaler på flere kanaler samtidig. Du kan selv velge hvilke kanaler som skal overvåkes ved å lage din egen liste. Radioen søker da automatisk valgte kanaler og stopper der det pågår samtale. Deretter starter søkingen igjen etter 5 sekunder. I løpet av disse 5 sekundene kan du også svare.

Er PL toner innkoblet på en kanal, stopper scanningen på kanalen bare hvis riktig PL tone mottas.

Finns bare en kanal i listen starter ikke scanningen.

S -symbolet vises i displayet på de kanaler som ligger i liste.

For å legge til eller ta bort kanaler fra liste:

- Velg ønsket kanal med **Kanalrattet**.
- Trykk **FUNC** i 2 sekunder, vri deretter Kanalrattet til "SCAN L" vises i displayet.
- Trykk **ENTER** for å vise kanalens aktuelle innstilling ("ON" eller "OFF").
- Vri **Kanalrattet** og velg "ON" for å legge til, "OFF" for å ta bort.

- Trykk **ENTER** for å lagre innstillingen ("valgt innstilling" og "o" vises i displayet).
- Trykk **CLR** en gang for å komme til foregående meny, to ganger for normalinnstilling.

For å starte scanning:

- Trykk **FUNC** i 2 sekunder, "SCAN" vises i displayet.
- Trykk **ENTER** for å starte.

For å stoppe scanning:

- Trykk **CLR**.

PL-TONER (PILOTTONER)

Radioen er utstyrt med 38 valgbare PL-toner (pilottoner) pr kanal. Dette innebærer at

hvis flere jaktlag i nærheten av hverandre bruker samme kanal, kan man ved å velge ulike pilottoner unngå å bli forstyrret av hverandres radiotrafikk. Pilottonen fungerer slik at høyttaleren på egen radio er sperret inntil riktig pilottone mottas på innstilt kanal. Alle radioer i samme jaktlag må ha samme tone innstilt for å kunne høre hverandre.

Er pilottonen innkoblet må du kontrollere at kanalen er ledig før du sender. Hvis kanaler er opptatt lyser lysdiode indikatoren med fast grønt lys.

Noen radiofabrikat viser pilottonen med nummer i stedet for frekvens. Se oversikt tabell for pilottoner.

CT-symbolet vises i displayet når pilottonen er innkoblet.

Koble inn PL-toner (pilottoner):

- Velg ønsket kanal med **Kanalrattet**.
- Trykk **FUNC** i 2 sekunder, vri deretter Kanalrattet til "PL" vises i displayet.
- Trykk **ENTER** for å vise kanalens aktuelle innstilling ("OFF").
- Vri Kanalrattet for å velge pilottone "67,0–250,3" Hz.
- Trykk **ENTER** for å lagre innstillingen ("innstilt tone" og "o" vises i displayet).
- Trykk **CLR** en gang for å komme til foregående meny, to ganger for å gå tilbake til normalinnstilling.

Fjerne PL-toner (pilottoner):

- Velg ønsket kanal med **Kanalrattet**.

- Trykk **FUNC** i 2 sekunder, vri deretter Kanalrattet til "PL" vises i displayet.
- Trykk **ENTER** for å vise kanalens aktuelle innstilling "67,0–250.3" Hz.
- Vri **Kanalrattet** og velg "OFF" for å fjerne pilottonen.
- Trykk **ENTER** for å lagre innstillingen (OFF og "o" vises i displayet).
- Trykk **CLR** en gang for å komme til foregående meny, to ganger for å gå tilbake til normalinnstilling.

Søke PL-toner (PL scanning):

Hvis man ikke vet hvilken pilottone jaktlaget benytter, kan man søke etter en annen radios pilottone.

- Velg ønsket kanal med **Kanalrattet**.

- Trykk **FUNC** i 2 sekunder, vri deretter **Kanalrattet** til "PL SCN" vises i displayet.

- Trykk **ENTER** for å starte søkingen.

Be noe i jaktlaget sende med sin radio. Når riktig pilottone er mottatt slutter radioen å søke og du ser tonefrekvensen i displayet samtidig som du hører radioen som sender.

- Trykk **ENTER** for å lagre pilottonen ("avsøkt tone og "o" vises i displayet).

- Trykk **CLR** en gang for å gå tilbake til normalinnstilling.

Obs! Trykkes **CLR** under søkingen avbrytes funksjonen og radioen går tilbake til normalinnstilling.

Kontroll av valgt PL-tone:

- Velg ønsket kanal med **Kanalrattet**.

- Trykk **FUNC** i 2 sekunder, vrid deretter Kanalrattet till "PL" vises i displayet.
- Trykk **ENTER** for å vise kanalens aktuelle innstilling "OFF" eller "67,0–250.3" Hz.
- Trykk **CLR** en gang for å komme til foregående meny, to ganger for å gå tilbake til normalinnstilling.

UTGANGSEFFEKT

Radioen har to innstillinger for uteffekt som kan velges pr kanal, lav på 1.5 W og høy på 5 W.

LO -symbolet vises i displayet når lav effekt er valgt.

HI -symbolet vises i displayet når høy effekt er valgt.

PILOTTONETABELL

NR.	01	02	03	04	05	06	07	08	09	10	11	12	13
FREKV.	67,0	71,9	74,4	77,0	79,7	82,5	85,4	88,5	91,5	94,8	97,4	100,0	103,5
NR.	14	15	16	17	18	19	20	21	22	23	24	25	26
FREKV.	107,2	110,9	114,8	118,8	123,0	127,3	131,8	136,5	141,3	146,2	151,4	156,7	162,2
NR.	27	28	29	30	31	32	33	34	35	36	37	38	
FREKV.	167,9	173,8	179,9	186,2	192,8	203,5	210,7	218,1	225,7	233,6	241,8	250,3	

Endre utgangseffekten:

- Velg ønsket kanal med **Kanalrattet**.
- Trykk **FUNC** i 2 sekunder, vri deretter **Kanalrattet** til "POW" vises i displayet.
- Trykk **ENTER** for å vise kanalens aktuelle innstilling "LO" eller "HI".
- Vri **Kanalrattet** og velg "HI" for høy eller "LO" for lav uteffekt på kanalen.
- Trykk **ENTER** for å lagre innstillingen ("valgt uteffekt" og "o" vises i displayet).
- Trykk **CLR** en gang for å komme til foregående meny, to ganger for å gå tilbake til normalinnstilling.

STØYSPERRENIVÅ

Avhengig av omgivelsenes støynivå kan

støysperren behøves å justere. Radioens støysperre kan stilles i 10 forskjellige nivåer. Ved nivå "L1" åpner støysperren lettest, og ved "L9" er den mest stengt. Velges nivå "LO" er støysperren kontinuerlig åpen.

Tenk på å ikke stille inn høyere nivå en nødvendig ettersom dette påvirker radioens rekkevidde.

For lavt innstilt støysperre gjør at støy høres i høyttaleren mens for høy innstilt støysperre gjør at man ikke hører svake signaler.

Endre nivå støysperre:

- Velg ønsket kanal med **Kanalrattet**.
- Trykk **FUNC** i 2 sekunder, vri deretter **Kanalrattet** til "SQL" vises i displayet.
- Trykk **ENTER** for å vise støysperrens

aktuelle innstilling.

- Vri **Kanalrattet** for å velge "L1–L9".
- Trykk **ENTER** for å lagre innstillingen ("valgt nivå" og "o" vises i displayet).
- Trykk **CLR** en gang for å komme til foregående meny, to ganger for å gå tilbake til normalinnstilling.

TASTATURTONE

Radioen har tastaturtonefunksjon. En tone høres når en av tastene, utenom **PTT**, trykkes inn.

☞-symbolet vises i displayet når tonen er innkoblet.

Koble inn eller ut tastaturtonen:

- Trykk **FUNC** i 2 sekunder, vri deretter

Kanalrattet til "BEEP" vises i displayet.

- Trykk **ENTER** for å vise tonens aktuelle innstilling ("ON eller OFF").
- Vri **Kanalrattet** og velg "ON" for å aktivere tonen eller "OFF" for å deaktivere tonen.
- Trykk **ENTER** for å lagre innstillingen ("valgt nivå" og "o" vises i displayet).
- Trykk **CLR** en gang for å komme til foregående meny, to ganger for å gå tilbake til normalinnstilling.

VISKEMODUS (WHISPERING)

Ved bruk av denne funksjonen økes radioens mikrofonfølsomhet slik at det kan snakkes veldig lavt og samtidig høres godt hos mottager.

✚-symbolet vises i displayet med viske-

modus aktivert.

Koble inn eller ut viskemodus:

- Trykk **FUNC** i 2 sekunder, vri deretter Kanalrattet til "WHISP" vises i displayet.
- Trykk **ENTER** for å vise funksjonens aktuelle innstilling ("ON eller OFF").
- Vri **Kanalrattet** og velg "ON" for å aktivere eller "OFF" for å deaktivere funksjonen.
- Trykk **ENTER** for å lagre innstillingen ("valgt nivå" og "o" vises i displayet).
- Trykk **CLR** en gang for å komme til foregående meny, to ganger for å gå tilbake til normalinnstilling.

TALESTYRT SENDING (VOX)

Talestyrt sending er en funksjon som mu-

liggjør å starte sendingen med stemmen. Radioen starter da senderen når du snakker nærme mikrofonen. 9 ulike nivåer kan innstilles avhengig av omgivelsesstøyen der du befinner deg.

Ved nivå "L1" starter senderen lettest (høyest følsomhet). Ved nivå "L9" er den mest stengt og det må snakkes høyere for at senderen skal åpne (lavest følsomhet). Velges "OFF" er talestyringen deaktivert.

VOX-symbolet vises i displayet når talestyringen er aktivert.

Koble inn og velge følsomhet ved talestyrt sending:

- Trykk **FUNC** i 2 sekunder, vri deretter **Kanalrattet** til "VOX" vises i displayet.
- Trykk **ENTER** for å vise funksjonens

aktuelle innstilling ("OFF").

- Vri **Kanalrattet** for å velge følsomhet og velge mellom "L1–L9".
- Trykk **ENTER** for å lagre innstillingen ("valgt nivå" og "o" vises i displayet).
- Trykk **CLR** en gang for å komme til foregående meny, to ganger for å gå tilbake til normalinnstilling.

Koble ut talestyrt sending:

- Trykk **FUNC** i 2 sekunder, vri deretter **Kanalrattet** til "VOX" vises i displayet.
- Trykk **ENTER** for å vise funksjonens aktuelle innstilling ("OFF").
- Vri **Kanalrattet** og velg "OFF" for å koble ut funksjonen.
- Trykk **ENTER** for å lagre innstillingen

("OFF" og "o" vises i displayet).

- Trykk **CLR** en gang for å komme til foregående meny, to ganger for å gå tilbake til normalinnstilling.

TALEFORVRENGER (SCRAMBLER)

Taleforvrenger er en funksjon som forhindrer avlytting av samtaler fordi stemmen forvreges. Det er viktig at samme kodeteknikk benyttes av både sendere og mottagere i jaktlaget for at jegerne innbyrdes skal føre normal samtale.

DT-symbolet vises i displayet når taleforvrenger er aktivert.

Koble inn eller ut taleforvrenger:

- Trykk **FUNC** i 2 sekunder, vri deretter **Kanalrattet** til "SCRAM" vises i displayet.

- Trykk **ENTER** for å vise funksjonens aktuelle innstilling ("ON eller OFF").
- Vri **Kanalrattet** og velg "ON" for å aktivere eller "OFF" for å deaktivere funksjonen.
- Trykk **ENTER** for å lagre innstillingen ("valgt nivå" og "o" vises i displayet).
- Trykk **CLR** en gang for å komme til foregående meny, to ganger for å gå tilbake til normalinnstilling.

Teknisk spesifikasjon

Generelt

Frekvensområde:	136 – 174 MHz
Antall kanalplasser:	199
Antall PL-toner:	38 valgbare pr kanal
Kanalavstand:	25 eller 12,5 kHz
Temperaturområde:	-20 – +50°C
Strømforsyning:	7,4V, Li-Ion batteri
Drifttid 5-5-90:	Mer enn 14 timer (5% sending, 5% mottak, 90% stand-by)

Sändare

Uteffekt:	1,5W (Lo) / 5W (Hi), valgbart pr kanal
-----------	---

Mottager

Følsomhet:	Bedre 0,20 V ved 12dB SINAD
LF-uteffekt:	500mW ved 5% distorsjon

Mekanikk

Størrelse:	100 x 60 x 35 mm
Vekt:	215 g (inkl. batteri og antenne)
Miljøkvalitet:	IP65 og MIL-STD 810

Garantivilkår

Garantien er 24 måneder om ikke annet er angitt, og gjelder fra den dato produktet ble kjøpt hos forhandler. Garantien gyldighet skal bekreftes med datert faktura eller kassakvittering.

Garantien omfatter utover bestemmelsene i kjøpsloven, kun radioenheten, uten batteri og antenne.

Oppladbare batterier karakteriseres som forbruksmaterieell, og 6 måneders funksjonsgaranti gjelder på samme vilkår som over.

Hvis feil oppdages på produktet under garantitiden, kontakt utsalgsstedet.

Garantien gjelder ikke for feil som oppstår gjennom uaktsomhet eller feilaktig bruk av produktene.

Garantien gjelder ikke for feil som har oppstått grunnet uhell, unormalt bruk som ikke produktet er beregnet for, uforsiktighet, uriktig bruk, manglende vedlikehold, feil spenning eller strøm, inngrep eller reparasjoner som har blitt utført av uautorisert serviceverksted.

Garantien gjelder heller ikke om apparatets serienummer er fjernet eller hvis feilen er blitt forårsaket av uoriginalt tilbehør.

Dersom kvittering eller annet dokumentasjon for kjøpet og feilbeskrivels ikke kan framlegges dekkes produktet ikke av garantien.

Restriksjoner og Frekvenstabell

RESTRIKSJONER

Radioen er forhåndsprogrammert med svenske og norske jaktkanaler i henhold til frekvenstabellen nedenfor.

Pass på å sjekke hva som er aktuelt i hvert land før du bruker radioen.

Svenske jaktkanaler er lisensfrie og er kun tillatt for bruk i Sverige.

Norske jaktkanaler krever tillatelse fra NJFF og er kun tillatt for bruk i Norge.

For bruk i andre land, kontakt de respektive myndighetene.

FREKVENSTABELL

KANAL	FREKVENNS	BRUKSOMRÅDE
SV 01	155.425 MHz	Jakt i Sverige
SV 02	155.475 MHz	Jakt i Sverige
SV 03	155.500 MHz	Jakt i Sverige
SV 04	155.525 MHz	Jakt i Sverige
SV 05	156.000 MHz	Jakt/Industri i Sverige
SV 06	155.400 MHz	Jakt i Sverige
SV 07	155.450 MHz	Jakt i Sverige
NO 01	143.900 MHz	Jakt i Norge
NO 02	139.400 MHz	Jakt i Norge
NO 03	143.350 MHz	Jakt i Norge
NO 04	138.850 MHz	Jakt i Norge
NO 05	143.250 MHz	Jakt i Norge
NO 06	138.750 MHz	Jakt i Norge

Hvis du vil ha andre kanaler enn de som er forhåndsprogrammert, vennligst kontakt din forhandler.

Samsvarserklæring

"Hunter Sales i Stockholm AB" erklærer at "Hunter F1 EXTENDED RANGE™ – 140/155MHz" er i overensstemmelse med direktiv 2014/53/EU.

Samsvarserklæringen i fulltekst er tilgjengelig på følgende internettadresse:
www.hunterworld.se



Hunter F1 EXTENDED RANGE™
– 140/155MHz marknadsförs av:

*Hunter Sales i Stockholm AB
Götlundagatan 3
12471 Bandhagen / Stockholm, Sweden*

www.hunterworld.se