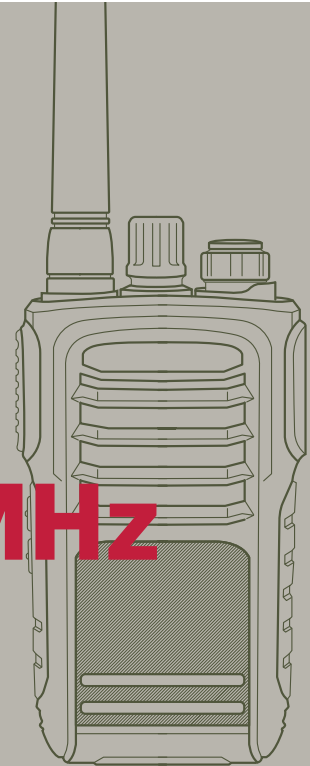


hunter® F3

Hunting radio

140/155MHz



Developed in Sweden by Hunter Sales

Bruksanvisning (SE, NO)



Svensk bruksanvisning F3 140/155MHz

Inledning	2	PL-toner (STCSS)	15
Viktigt att notera	3	Teknisk specifikation	17
I förpackningen skall följande finnas	4	Garantivillkor	18
Radio	5	Restriktioner	19
Display	6	Frekvenstabell	19
Antenn	7	Försäkran om överrensstämmelse	20
Batteri	8		
Bältesclips	9		
Laddning	10		
Tillbehörskontakten	11		
Till/Från/Volym	13		
Displaybelysning	13		
Välja kanal	13		
Sändning och mottagning	13		
Lysdiodindikator	14		
Varning för låg batterispänning	14		
Batterisparfunktion	14		
Brusspär	14		
Batterikapacitet	15		

Gratulerar till valet av Hunter F3!

Vi är övertygade om att denna lättanvända radio ska ge dig många års problemfri användning. Hunter F3 uppfyller Radioutrustningsdirektivet 2014/53/EU (RED) och är IP54 klassad.

Läs noggrant igenom denna bruksanvisning innan du börjar använda din radio.

Viktigt att notera

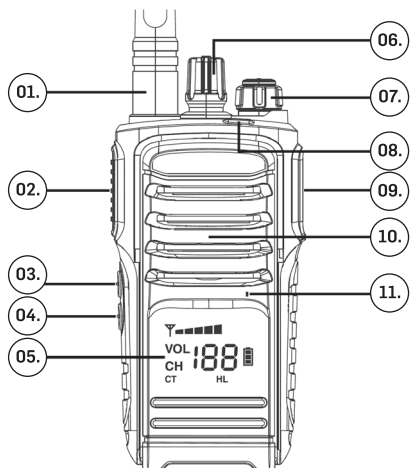
- Använd endast Hunter originaltillbehör som är anpassade till radion. Felaktigt tillbehör kan skada radion och då uppgör garantin att gälla.
- Om tillbehör inte används se till att täckluckan skyddar tillbehörskontakten.
- Bär inte radion i antennen, det kan skada såväl antenn som radions antennkontakt.
- Sänd inte med radion om antennen inte är ansluten.
- Kortslut inte batteriets kontakter eftersom det kan förorsaka brand eller explosion.
- Kasta aldrig batterier i öppen eld. Förbrukade batterier lämnas för återvinning.
- Försök inte laga radion själv. Radion kan skadas och all garanti upphör då att gälla. Är det problem med radion kontakta din återförsäljare.
- Rengör radion med en lätt fuktad trasa, använd inte lösningsmedel eller andra starka kemikalier.

I förpackningen skall följande finnas:

- Hunter F3 140/155MHz
 - Laddningsbart batteri (Li-Ion)
 - Laddkopp och nätadapter
 - Två antenner (norsk 140MHz / svensk 155MHz)
 - Bältesclips
 - Bruksanvisning
- Saknas något vänligen kontakta din återförsäljare.

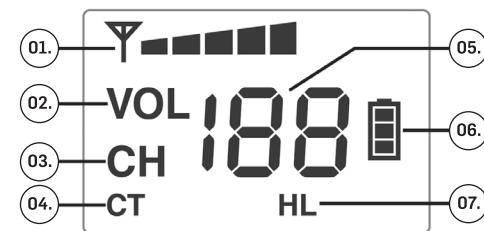
Radion

- 01. Antenn
- 02. Sänd tangent (PTT)
- 03. Batterikapacitet / PL-ton
- 04. Brusspärr
- 05. Display
- 06. Kanalratt
- 07. Till/Från/Volymratt
- 08. Lysdiodindikator
- 09. Tillbehörskontakt
- 10. Högtalare
- 11. Mikrofon



Display

- 01. Sändning/Mottagning
- 02. Volym
- 03. Kanal
- 04. PL-ton
- 05. Kanalnummer/Funktion
- 06. Batteri
- 07. H: Hög uteffekt
L: Låg uteffekt



Antenn

ANTENN

Antennen skruvas fast på antennkontakten.

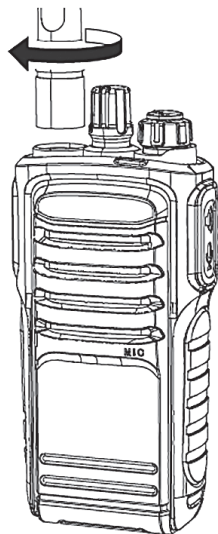
Skruva inte fast antennen hårdare än nödvändigt

Obs!

Radion levereras med två antenner, norsk 140MHz och svensk 155MHz antenn (se märkning i botten på antennen).

För bästa räckvidd och prestanda välj rätt antenn beroende på vilka kanaler du använder.

Se Restriktioner på sidan 19 innan du använder din radio.

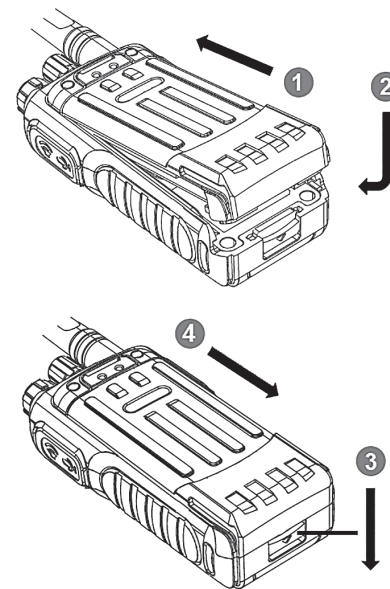


Batteri

Batteriet monteras på radions baksida. Placera batteriet i radions övre del (1) och tryck försiktigt ner och därefter upp batteriet mot radion (2) tills ett klick hörs.

Batteriet tas bort genom att batterilåset på radions nedre del trycks ned (3), batteriet lossnar nu nedtill och kan skjutas ut (4).

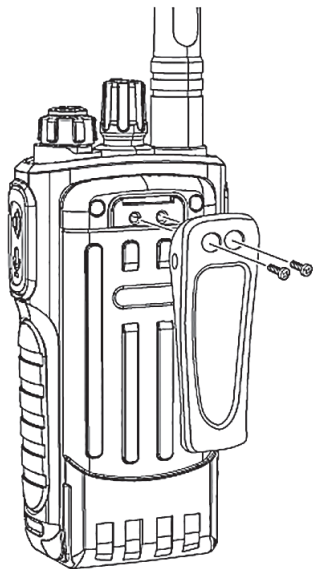
Batteriet är ett uppladdningsbar Litium-Ion batteri (Li-Ion). För bästa livslängd och prestanda följ laddanvisningen.



Bältesclips

Bältesclipsset monteras på radions bakre del.

Använd de medföljande skruvarna för att skruva fast bältesclipsset på plats.



Laddning

Anslut nätadaptern till uttaget på laddkoppens baksida och anslut därefter nätadaptern till 230V AC nät.

Placera batteriet eller radion med batteri i laddkopp. Laddningen startar och laddningsindikatorn lyser rött.

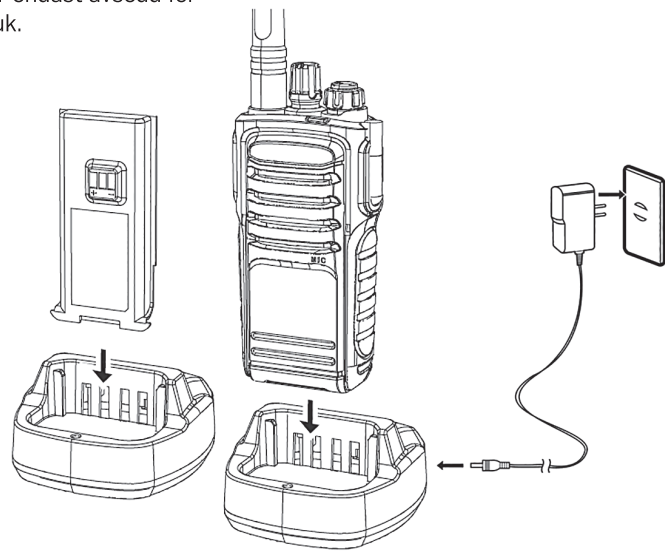
Batteriet är fulladdat efter några timmars laddning. Laddningen avslutas då och laddningsindikatorn övergår från att lysa rött till att lysa grönt.

Obs!

- Batteriet är ett uppladdningsbart Litium-Ion batteri vilket innebär att man inte behöver tömma det helt mellan laddningarna. Laddning kan ske när som helst.
- Ett urladdat batteri laddas på cirka 7 timmar.

- Ta bort radion/batteriet från laddaren när batteriet är fulladdat. Laddning i mer än 3 dagar kan minska batteriets livslängd på grund av överladdning.
- Radion måste vara avstängd vid laddning.
- Rekommenderat temperaturområde för laddning är +5°C till +40°C.
- Vid långtidsförvaring bör batteriet laddas var tredje månad för att bibehålla sin kapacitet. Radion måste vara avstängd, för säkerhets skull ta bort batteriet från radion.
- Batteriets livslängd och kapacitet sjunker både efterhand som det används och med tiden. Om batteriet räcker bara en kort stund efter en laddning behöver man köpa ett nytt batteri.
- Använd endast medföljande original-laddare för att inte skada batteriet.

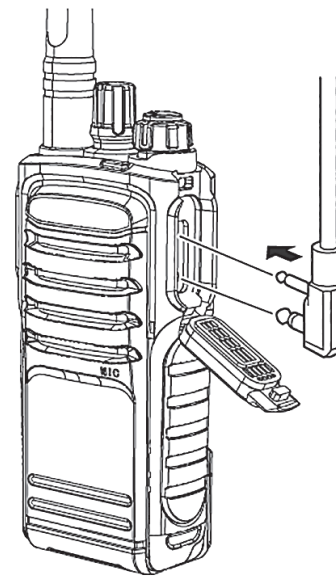
- Laddaren laddar endast Li-Ion batterier.
- Laddaren är endast avsedd för inomhusbruk.



Tillbehörskontakten

Uttagen för extern högtalare/mikrofon är placerade under täckluckan på radios högra sida. Uttaget för öronmussla är 3,5mm och för mikrofon/PTT 2,5mm.

Om tillbehör inte används se till att täckluckan skyddar tillbehörskontakten.



Till/Från/Volym

Vrid volymratten medurs för att slå på radion. Radion gör nu ett kort självtest och därefter visas de senast inställda funktionerna i displayen.

Justera volymen till lämplig nivå, normalt till halv volym. Volymen efterjusteras till rätt nivå vid mottagning. Vid justering visar displayen volymnivån i 5 sekunder.

För att stänga av radion vrid volymratten moturs tills ett klick hörs.

Displaybelysning

Displaybelysningen är automatisk och tänds när någon tangent trycks eller kanal/volym ändras. Den lyser därefter i 5 sekunder.

Välja kanal

Vrid kanalratten med- eller moturs för att välja kanal. Vald kanal visas i displayen.

Se Frekvenstabell på sidan 19 innan du använder din radio.

Sändning och mottagning

Kontrollera att ingen annan sänder på kanalen.

Tryck **PTT** för att sända. Håll radion 5–10 cm från munnen och tala i normal samtalston.

När **PTT** släpps upp kopplas mottagaren in.

Radion har en sändbegränsning som efter 60 sekunder stänger av sändaren. Detta för att undvika problem och störningar om **PTT** av misstag skulle hållas intryckt under längre tid.

Lysdiodindikator

Indikatorn visar följande:

- Grönt fast sken – mottagning eller öppen brusspär
- Rött fast sken – sändning
- Rött blinkande – varning för låg batterispänning

Varning för låg batterispänning

När batterispänningen blir för låg indikeras detta med att den röda lysdiodindikatorn börjar blinka.

Batteriet måste då snarast laddas.

Vill man fortfarande använda radion måste

batteriet bytas till ett fulladdat (extra tillbehör).

Batterisparfunktion

Radion har en batterisparfunktion som minskar batteriförbrukningen till ett minimum och därmed ger längre drifttid. Om ingen signal mottas under 10 sekunder kopplas funktionen automatiskt in.

Brusspär

Den automatiska brusspärren tar bort bakgrundsbrus. Genom att trycka ett kort tryck på brusspärrestangenten öppnas brusspärren så att du kan justera högtalarvolymen eller höra mycket svaga anrop. Med ett nytt kort tryck stängs brusspärren.

Batterikapacitet

Ett kort tryck på batterikapacitet tangenten visar batteriets kapacitet i displayen.

Kapaciteten visas i procent där 100 är fulladdat batteri.

PL-toner (CTCSS)

Radion är försedd med in- och urkopplingsbar pilotton (PL-ton). Detta innebär att om flera jaktlag i närheten av varandra använder samma kanal kan man genom att använda olika PL-toner undvika att bli störd av de andra lagens radiotrafik. PL-tonen fungerar så att högtalaren i den egna radion är spär-rad tills rätt PL-ton tas emot på radions inställda kanal. Samtliga radio inom samma jaktlag måste ha samma PL-ton inställd för

att kunna höra varandra. Radion har 51st PL-toner att välja mellan (38 standard och 13 utökade).

Vissa radiofabrikat visar PL-ton med frekvens i stället för nummer. Se Pilotton-tabellen.

CT -symbolen visas i displayen när PL-ton är inkopplad på kanalen.

Är PL-tonen inkopplad kontrollera då att kanalen är ledig innan du sänder. Om kanalen är upptagen lyser lysdiodindikatorn med grönt sken.

För att koppla in/ändra/koppla ur PL-ton:

- Välj önskad kanal med kanalratten.
- Tryck PL-ton tangenten (Batterikapacitet) i 2 sekunder, kanalens PL-toninställning visas i displayen.

– Vrid kanalratten med- eller moturs och välj [01] – [51] att koppla in/ändra eller [00] för att koppla bort PL tonen.

– Tryck PL-ton tangenten (Batterikapacitet) i 2 sekunder, för att spara inställningen och återgå till normalläge.

PILOTTONTABELL

NR	FREKV.	NR	FREKV.	NR	FREKV.	NR	FREKV.
01	67,0	14	107,2	27	167,9	40	71,0
02	71,9	15	110,9	28	173,8	41	159,8
03	74,4	16	114,8	29	179,9	42	165,5
04	77,0	17	118,8	30	186,2	43	171,3
05	79,7	18	123,0	31	192,8	44	177,3
06	82,5	19	127,3	32	203,5	45	183,5
07	85,4	20	131,8	33	210,7	46	189,9
08	88,5	21	136,5	34	218,1	47	196,6
09	91,5	22	141,3	35	225,7	48	199,5
10	94,8	23	146,2	36	233,6	49	206,5
11	97,4	24	151,4	37	241,8	50	229,1
12	100,0	25	156,7	38	250,3	51	254,1
13	103,5	26	162,2	39	69,3		

Teknisk specifikation

Allmänt

Frekvensområde: 136 – 174 MHz

Antal kanalplatser: 199

Antal PL-toner: 51 valbara per kanal

Kanalavstånd: 25 kHz

Temperaturområde: -20 ~ +55° C

Strömförsörjning: 7,4V, Li-Ion batteri

Drifttid 5-5-90%: Mer än 20 timmar
(5% sändning, 5% mottagning, 90% stand-by)

Sändare

Uteffekt: 1,0W (L) / 5W (H)

Mottagare

Känslighet: Bättre än 0,20µV vid 12dB SINAD

LF-uteffekt: 500 mW

Mekanik

Dimensioner: 133 x 63 x 37 mm
(inkl. batteri)

Vikt: 230 g (inkl. batteri)

Miljötålighet: IP54

Garantivillkor

Garantitiden är 24 månader om inte annat anges, från det datum produkten köptes från återförsäljaren. Garantins giltighet skall styrkas med faktura eller kassakvitto på vilken/ vilket inköpsdatum skall framgå. Garantin omfattar utöver bestämmelserna i konsumentköplagen, endast radioenheten, utan batteri och antenn.

Laddningsbara batterier klassas som förbrukningsmaterial och för dessa tillämpas 6 månaders funktionsgaranti.

Om fel upptäcks på produkten under garantitiden, kontakta din återförsäljare.

Garanti gäller inte för fel som uppstår genom oaktsamhet eller felaktigt handhavande av produkten.

Garantin omfattar inte fel som beror på olyckshändelse, onormalt brukande, försummat underhåll, oriktig skötsel, felaktig spänning eller strömart, ändringar, ingrepp eller reparation som inte utförts av auktoriserat serviceombud.

Garantin gäller inte heller om apparatens tillverkningsnummer tagits bort/förvanskats eller om fel orsakats av tillbehör som inte är original.

Saknas kassakvitto eller felbeskrivning omfattas produkten inte av garantin.

Restriktioner och Frekvenstabell

RESTRIKTIONER

Radion är förprogrammerad med svenska och norska jaktkanaler enligt nedan frekvenstabell.

Försäkra dig om vad som gäller i respektive land innan du använder din radio.

Svenska jaktkanalerna är tillståndsfria och endast tillåtna att användas i Sverige.

Norska jaktkanalerna kräver tillstånd från NJFF och är endast tillåtna att användas i Norge.

För användning i andra länder, kontakta respektive lands myndighet.

FREKVENSTABELL

KANAL	FREKVENNS (MHZ)	AVSEDD FÖR
CH 01	155.425 MHz	Jakt i Sverige
CH 02	155.475 MHz	Jakt i Sverige
CH 03	155.500 MHz	Jakt i Sverige
CH 04	155.525 MHz	Jakt i Sverige
CH 05 *	156.000 MHz	Jakt/Industri i Sverige
CH 06	155.400 MHz	Jakt i Sverige
CH 07	155.450 MHz	Jakt i Sverige
CH 11	143.900 MHz	Jakt i Norge
CH 12	139.400 MHz	Jakt i Norge
CH 13	143.350 MHz	Jakt i Norge
CH 14	138.850 MHz	Jakt i Norge
CH 15	143.250 MHz	Jakt i Norge
CH 16	138.750 MHz	Jakt i Norge

* Endast låg uteffekt.

Önskas andra kanaler än de förprogrammerade, vänligen kontakta din återförsäljare.

Försäkran om överensstämmelse

Härmed försäkras "Hunter Sales i Stockholm AB" att denna typ av radioutrustning "Hunter F3 140/155MHz" överensstämmer med direktiv 2014/53/EU.

Den fullständiga texten till EU-försäkran om överensstämmelse finns på följande webbadress: www.hunterworld.se



Hunter Sales i Stockholm AB
Götlundagatan 3
12471 Bandhagen / Stockholm, Sweden

www.hunterworld.se

Norsk bruksanvisning F3 140/155MHz

Innledning	22	PL-toner (CTCSS)	35
Viktig å være oppmerksom på	23	Teknisk spesifikasjon	37
Følgende skal være med i emballasjen	24	Garantivilkår	38
Radioen	25	Restriksjoner	39
Display	26	Frekvenstabell	39
Antenne	27	Samsvarserklæring	40
Batteri	28		
Belteklips	29		
Lading	30		
Tilbehørskontakt	32		
På/Av/Volum	33		
Displaybelysning	33		
Kanalvalg	33		
Sending og mottak	33		
Lysdiodeindikator	34		
Advarsel om lav batterispenning	34		
Batterisparefunksjon	34		
Støysperre (squelch)	34		
Batterikapasitet	35		

Gratulerer med valget av Hunter F3!

Vi er overbevist om at denne lettbetjente radioen vil gi deg mange års problemfri bruk. Hunter F3 oppfyller Radiodirektivet 2014/53/EU (RED) og er IP54-klassifisert.

Les grundig gjennom denne bruksanvisningen før du begynner å bruke radioen.

Viktig å være oppmerksom på

- Bruk kun Hunter originaltilbehør som er tilpasset radioen. Feil tilbehør kan skade radioen, og garantien vil da ikke lenger gjelde.
- Hvis det ikke benyttes tilbehør, påse at dekselet sitter på plass foran tilbehørskontakten.
- Bær ikke radioen i antennen, det kan skade både antennen og radioens antenneinngang.
- Send ikke med radioen hvis antennen ikke er tilkopleet.
- Kortslett ikke batterikontaktene, fordi dette kan forårsake brann eller eksplosjon.
- Kast aldri batterier i åpne flamme. Brukte batterier leveres inn til gjenvinning.
- Prøv ikke å reparere radioen selv. Radioen kan bli skadet, og all garanti opphører å gjelde. Kontakt forhandleren dersom det er problemer med radioen.
- Rengjør radioen med en lett fuktig klut, bruk ikke løsemidler eller andre sterke kjemikalier.

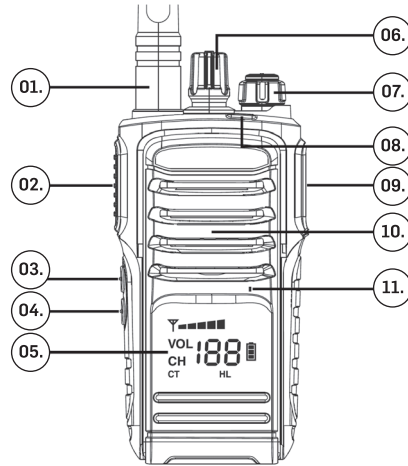
Følgende skal være med i emballasjen:

- Hunter F3 140/155MHz
- Oppladbart batteri (Li-Ion)
- Lader og nettdapter
- To antenner (norsk 140 MHz / svensk 155 MHz)
- Belteklips
- Bruksanvisning

Kontakt forhandleren dersom noe mangler.

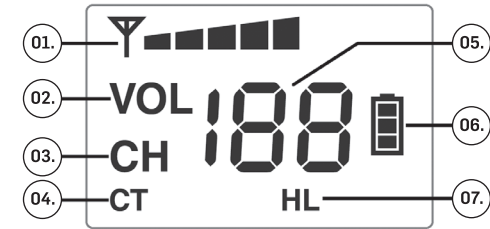
Radioen

- 01. Antenne
- 02. Sendetast (PTT)
- 03. Batterikapasitet / PL-tone
- 04. Støysperre (squelch)
- 05. Display
- 06. Kanalratt
- 07. På/Av/Volumkontroll
- 08. Lysdiodeindikator
- 09. Tilbehørskontakt
- 10. Høytaler
- 11. Mikrofon



Display

- 01. Sending og mottak
- 02. Volum
- 03. Kanal
- 04. PL-tone
- 05. Kanalnummer/Funksjon
- 06. Batteri
- 07. H: Høy sendeeffekt
L: Lav sendeeffekt



Antenne

ANTENN

Antennen skrues fast på antennekontakten.

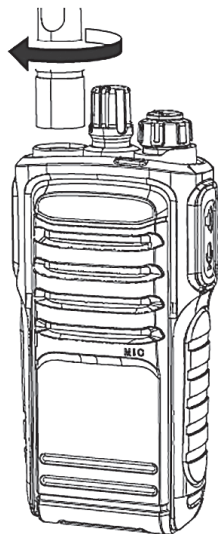
Ikke skru antennen hardere enn nødvendig.

Obs!

Radioen leveres med to antenner, norsk 140MHz- og svensk 155MHz-antenne (se merking nederst på antennen).

For best mulig rekkevidde og ytelse, velg riktig antenne avhengig av hvilke kanaler du bruker.

Se Restriksjoner på side 39 før du bruker radioen.

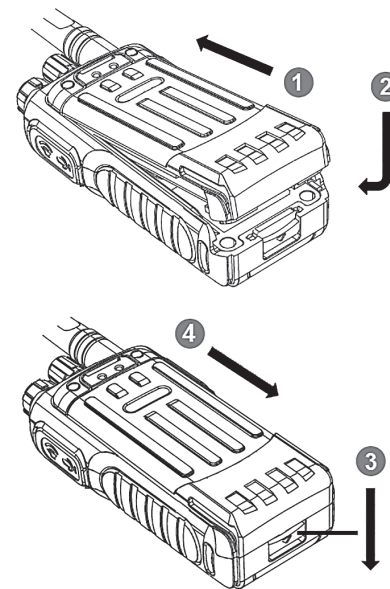


Batteri

Batteriet monteres på radioens bakside. Plasser batteriet i radioens øvre del (1). Trykk forsiktig ned og press deretter batteriet opp mot radioen (2) til du hører et klikk.

Batteriet fjernes ved at batterilåsen på radioens nedre del trykkes ned (3). Batteriet vil løsne nedentil og kan deretter tas ut (4).

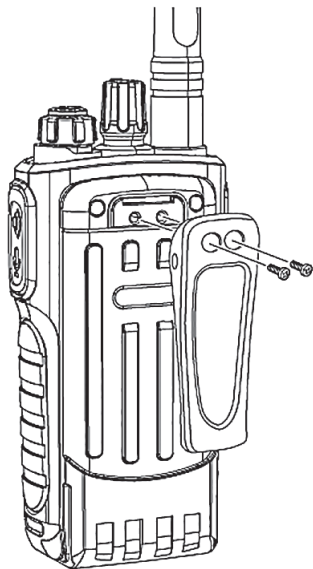
Batteriet er et oppladbart Litium-Ionebatteri (Li-Ion). Følg ladeanvisningen for å oppnå optimal levetid og ytelse.



Belteklips

Belteklips monteres på radioens bakre del.

Anvend medfølgende skruer for å skru belteklipsen på plass.



Lading

Kople nettadapteren til uttaket på baksiden av laderen og kople deretter nettadapteren til strømmettet (230V AC).

Plasser batteriet eller radioen med batteri i laderen. Ladingen starter og ladeindikatoren lyser rødt.

Batteriet er fulladet etter noen timers lading.

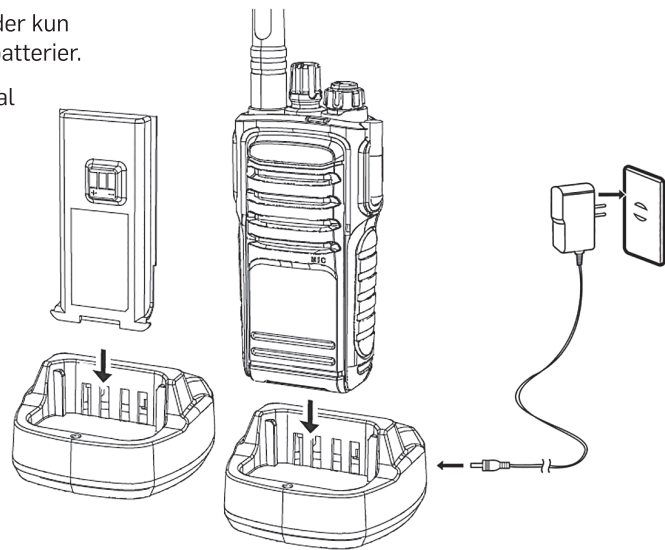
Da avsluttes ladingen, og ladeindikatoren går over fra å lyse rødt til å lyse grønt.

Obs!

– Batteriet er et oppladbart litium-ion-batteri, som innebærer at man ikke behøver å tømme det helt for strøm mellom ladesyklusene. Du kan lade det når som helst.

- Et utladet batteri lades på ca. 7 timer.
- Fjern radioen/batteriet fra laderen når batteriet er fulladet. Lading i mer enn tre dager kan redusere batteriets livstid på grunn av overlading.
- Radioen må være skrudd av under lading.
- Anbefalt temperaturområde for lading er fra +5 °C til +40 °C.
- Ved langtidsoppbevaring bør batteriet lades hver tredje måned for å beholde sin kapasitet. Radioen bør være skrudd av, og for sikkerhets skyld bør du ta ut batteriet av radioen.
- Batteriets livstid og kapasitet reduseres både ved bruk og med tiden. Om batteriet bare holder en kort stund etter en lading, bør du kjøpe et nytt batteri.

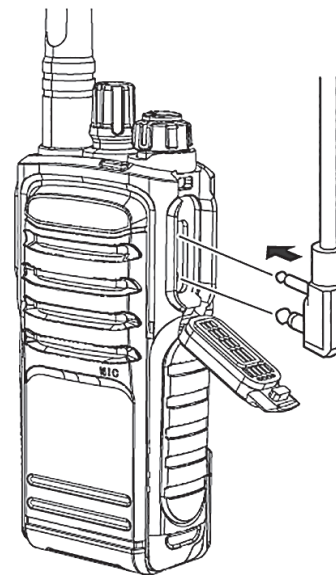
- Bruk kun medfølgende lader for å unngå skade på batteriet.
- Laderen lader kun litium-ion-batterier.
- Laderen skal kun brukes innendørs.



Tilbehørskontakten

Uttakene for ekstern høyttaler/mikrofon er plassert under dekselet på høyre side av radioen. Uttaket for ørepropper er 3,5 mm og for mikrofon/PTT 2,5 mm.

Hvis det ikke benyttes tilbehør, påse at dekselet sitter på plass foran tilbehørskontakten.



På/Av/Volum

Vri volumrattet med klokken for å slå på radioen. Radioen gjør nå en kort selvtest og viser deretter de installerte funksjonene i displayet.

Juster volumet til et behagelig nivå – normalt til halvt volum. Volumet etterjusteres til riktig nivå ved mottak. Ved justering viser displayet volumnivået i fem sekunder.

For å skru av radioen, vri volumrattet mot klokken til du hører et klikk.

Displaybelysning

Displaybelysningen er automatisk og lyser opp når man trykker på en tast eller når kanal/volum blir endret. Displayet lyser da i fem sekunder.

Kanalvalg

Vri kanalrattet med eller mot klokken for å velge kanal. Valgt kanal vises i displayet.

Se frekvenstabell på side 41 før du bruker radioen.

Sending og mottak

Kontroller at ingen andre sender på kanalen.

Trykk **PTT** for å sende. Hold radioen 5–10 cm fra munnen og snakk i normal samtale tone.

Når **PTT** slippes opp, koples mottakeren inn.

Radioen har en sendebegrensning som etter 60 sekunder stenger senderen. Dette er for å unngå problemer og forstyrrelser om **PTT** ved et uhell holdes inne over lengre tid.

Lysdiodeindikator

Indikatoren viser følgende:

- Grønt fast lys – mottak eller åpen støysperre
- Rødt fast lys – sending
- Rødt blinkende lys – advarsel om lav batterispenning

Advarsel om lav batterispenning

Når batterispenningen blir for lav indikeres dette med at den røde diodeindikatoren begynner å blinke.

Batteriet må da lades så fort som mulig.

Hvis man vil fortsette å bruke radioen,

må batteriet skiftes til et som er fulladet (ekstrautstyr).

Batterisparefunksjon

Radioen har en batterisparefunksjon som reduserer batteriforbruket til et minimum og dermed gir lengre driftstid. Hvis det ikke mottas signaler i løpet av 10 sekunder, koples funksjonen automatisk inn.

Støysperre (squelch)

Den automatiske støysperren fjerner bakgrunnsstøy. Med et kort trykk på støysperretasten aktiveres støysperren, slik at du kan justere høyttalervolumet eller høre svært svake anrop. Et nytt kort trykk deaktiverer støysperren.

Batterikapasitet

Ved et kort trykk på batterikapasitetstasten vises batteriets kapasitet i displayet.

Kapasiteten vises i prosent der 100 betyr et fulladet.

PL-toner (CTCSS)

Radioen er utstyrt med valgfrie PL-toner. Dette innebærer at om flere jaktlag i nærheten av hverandre bruker samme jaktkanal kan man gjennom å bruke ulike PL-toner unngå å bli forstyrret av hverandres radiotrafikk. PL-tonen fungerer som høytalere er sperret til den PL-tonen som er installert. Samtlige radioer innen samme jaktlag må ha samme PL-tone installert for å kunne høre hverandre. Radioen har 51 stk

PL-toner å velge mellom (38 standard + 13 ekstra).

Noen radioprodukter viser PL-tone med frekvens i stedet for tall. Se pilot-tonetabellen.

CT – symbolet vises i displayet når en PL-tone er innkoblet på kanalen.

Er PL-tonen innkoblet kontrollerer da at kanalen er ledig innen du sender. Om kanalen er opptatt lyser lysdiodeindikatoren med fast grønt lys.

For å koble inn/endre/koble ut en PL-tone:

- Velg ønsket kanal med kanalrattet.
- Trykk på PL-tonetasten (batterikapasitet) i to sekunder. Kanalens PL-toneinnstilling vises i displayet.

– Vri kanalrattet med eller mot klokken og velg [01]–[51] for å koble til/endre eller [00] for å koble fra PL-tonen.

– Trykk PL-tonetasten (batterikapasitet) i to sekunder for å lagre innstillingene og gå tilbake til normalmodus.

PILOTTONTABELL

NR	FREKV.	NR	FREKV.	NR	FREKV.	NR	FREKV.
01	67,0	14	107,2	27	167,9	40	71,0
02	71,9	15	110,9	28	173,8	41	159,8
03	74,4	16	114,8	29	179,9	42	165,5
04	77,0	17	118,8	30	186,2	43	171,3
05	79,7	18	123,0	31	192,8	44	177,3
06	82,5	19	127,3	32	203,5	45	183,5
07	85,4	20	131,8	33	210,7	46	189,9
08	88,5	21	136,5	34	218,1	47	196,6
09	91,5	22	141,3	35	225,7	48	199,5
10	94,8	23	146,2	36	233,6	49	206,5
11	97,4	24	151,4	37	241,8	50	229,1
12	100,0	25	156,7	38	250,3	51	254,1
13	103,5	26	162,2	39	69,3		

Teknisk spesifikasjon

Generelt

Frekvensområde:	136 – 174 MHz
Antall kanalplasser:	199
Antall PL-toner:	51 valgbare per kanal
Kanalavstand:	25 kHz
Temperaturområde:	-20 ~ +55 °C
Strømforsyning:	7,4V, Li-Ion-batteri
Driftstid 5-5-90 %:	Mer enn 20 timer (5% sending, 5% mottak, 90% stand-by)

Sändare

Utgangseffekt: 1,0W (L) / 5W (H)

Mottaker

Følsomhet: Bedre enn 0,20 μ V ved 12 dB SINAD

LF-utgangseffekt: 500 mW

Mekanikk

Dimensjoner: 133 x 63 x 37 mm (inkl. batteri)

Vekt: 230 g (inkl. batteri)

Miljøklasse: IP54

Garantivilkår

Dersom intet annet er angitt, er garantitiden 24 måneder fra den datoen produktet ble kjøpt hos forhandler. Garantien må dokumenteres med faktura eller kassakvittering som angir kjøpsdatoen. I henhold til bestemmelsene i forbrukerkjøpsloven omfatter garantien kun radioenheten, uten batteri og antenne.

Oppladbare batterier klassifiseres som forbruksmaterieell, og for disse gjelder 6 måneders funksjonsgaranti.

Ta kontakt med forhandleren dersom det blir oppdaget feil på produktet i garantitiden.

Garantien gjelder ikke for feil som oppstår på grunn av uaktsomhet eller feil bruk av produktet.

Garantien omfatter ikke feil som skyldes ulykker, unormal bruk, forsømmelse av vedlikehold, feil håndtering, feil spenning eller strømtype, endringer, inngrep eller reparasjoner som ikke er utført av autorisert servicepersonell.

Garantien gjelder heller ikke dersom apparatets produksjonsnummer er fjernet/forvasket eller dersom det har oppstått feil på grunn av uoriginalt tilbehør.

Dersom kassakvittering eller feilbeskrivelse mangler, omfattes ikke produktet av garantien.

Restriksjoner

RESTRIKSJONER

Radioen er forhåndsprogrammert med svenske og norske jaktkanaler i henhold til frekvenstabellen nedenfor. Pass på å sjekke hva som er aktuelt i hvert land før du bruker radioen.

Svenske jaktkanaler er lisensfrie og er kun tillatt for bruk i Sverige.

Norske jaktkanaler krever tillatelse fra NJFF og er kun tillatt for bruk i Norge.

For bruk i andre land, kontakt det respektive landets myndigheter.

FREKVENSTABELL

KANAL	FREKVENNS (MHZ)	BRUKSOMRÅDE
CH 01	155.425 MHz	Jakt i Sverige
CH 02	155.475 MHz	Jakt i Sverige
CH 03	155.500 MHz	Jakt i Sverige
CH 04	155.525 MHz	Jakt i Sverige
CH 05 *	156.000 MHz	Jakt/Industri i Sverige
CH 06	155.400 MHz	Jakt i Sverige
CH 07	155.450 MHz	Jakt i Sverige
CH 11	143.900 MHz	Jakt i Norge
CH 12	139.400 MHz	Jakt i Norge
CH 13	143.350 MHz	Jakt i Norge
CH 14	138.850 MHz	Jakt i Norge
CH 15	143.250 MHz	Jakt i Norge
CH 16	138.750 MHz	Jakt i Norge

* Kun lav uteffekt.

Hvis du vil ha andre kanaler enn de som er forhåndsprogrammert, vennligst kontakt din forhandler.

Samsvarserklæring

"Hunter Sales i Stockholm AB" erklærer at "Hunter F3 140/155MHz" er i overensstemmelse med direktiv 2014/53/EU.

Samsvarserklæringen i fulltekst er tilgjengelig på følgende internettadresse: www.hunterworld.se



Hunter Sales i Stockholm AB
Götlundagatan 3
12471 Bandhagen / Stockholm, Sweden

www.hunterworld.se