

# Lafayette

DYNA COM 110

## INSTRUKTIONS- BOK

**Lafayette**  
R A D I O

Box 13097  
402 52 Göteborg  
Tel. 031-84 04 30

# DETTA BÖR DU VETA

## ALLMÄNT

Lafayette DC-110 är en kommunikationsradio förberedd för 6 kanaler. Radion får inte användas utan tillstånd.

## Utrustning

- o Uteffekt: Högre uteffekt ger längre räckvidd men ökar strömförbrukningen.
- o Antennval: Du har möjlighet att välja mellan olika antenner för ökad räckvidd.
- o Strömförsörjning: Får inte apparaten rätt spänning och strömstyrka förkortas räckvidden avsevärt. Du bör använda ackumulatorpaket AP-45 eller alkaliska batterier.

**OBS: Kyla är batteriernas värsta fiende. Håll batterierna så varma som möjligt.**

## Handhavande

- o Din egen placering: Hamnar Du i ett dåligt radioläge kan Du genom att byta antenn förbättra Din räckvidd. **Ur radiosynpunkt bör Du placera Dig så högt och fritt som möjligt**, då bästa räckvidden uppnås vid optisk sikt mellan antennerna.
- o Håll apparaten så att antennen står rakt upp. **Om man bär stationen i en ficka, skall antennen vara fri från kroppen eller vara fri över axeln.**
- o Inställning av rätt kanal. **Tala tydligt i normalt rödrläge ett par cm från mikrofonen.**

## Yttre faktorer

- o Dämpning av radiosignalen: När en radiosignal går genom luften förlorar den en del av sin energi till den omgivning den passerar. **Räckvidden varierar med årstiden och nederbörden.**
- o **Radioskugga: Befinner man sig alldeles bakom ett brant berg eller en höjd kan förbindelsen vara dålig.** Ju närmare berget eller höjden man befinner sig desto sämre radiokommunikation.
- o Olämplig placering: Metallkonstruktioner eller högspänningsledningarna dämpar avsevärt radiosignalen.
- o Störningar: Väderstörningar, atmosfäriska störningar och elstörningar kan påtagligt minska räckvidden.

## Säkerhetsföreskrifter

- o **Sänd inte** utan antenn.
- o **Utsätt inte** radion för regn och spill **ej** vätska på den.
- o **Använd endast** original laddare och ackumulatorpaket

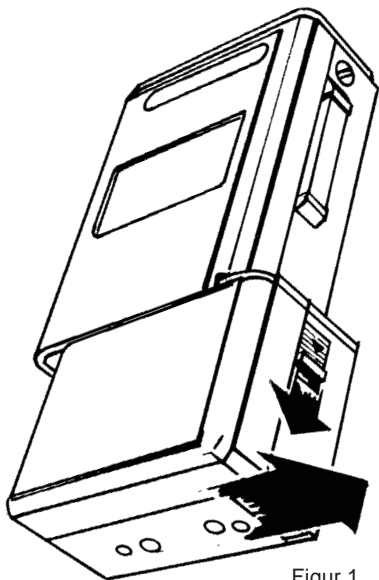
## BATTERIBYTE

Lafayette DC-110 är delbar i en radiodel och en batteridel.

**Batteridelen** består av en batterikassett för 6 st batterier eller ett ackumulator AP-45/46.

När batteriindikatorn blinkar vid sändning är batterispänningen för låg, se figur 4 punkt 1, och batterierna skall bytas eller laddas.

Batteridelen lossas från radiodelen genom att knappen på ackumulatorpaketet trycks neråt samtidigt som batteriet skjuts i sidled, se figur 1.



Figur 1

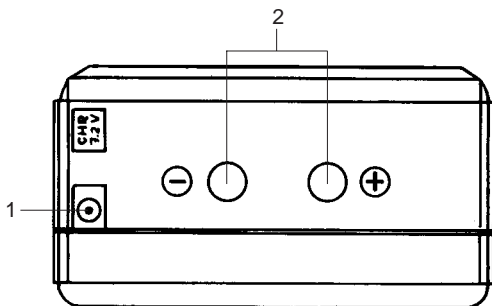
**Batterikassetten** kan i sin tur delas genom att hålla i ytterhöljet, samt uppifrån trycka batterikassetten neråt. Batterikassetten har plats för 6 stycken batterier, typ: AA/LR6. Insättning sker enligt märkningen i batterikassetten.

**OBS! Du bör alltid använda alkaliska batterier.**

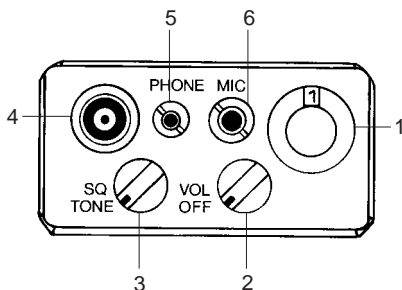
## Laddning

Akkumulatorpaketet AP-45 (NiMh) laddas med Lafayette vägggladdare VL-35. Vägggladdaren ansluts i uttaget märkt "7,2 V" på ackumulatorpaketet, se figur 2 punkt 1. **Laddning skall ske i rumstemperatur.** Därefter ansluts laddaren till ett vanligt 220 V vägguttag. Då tänds den röda lampan på laddaren. + och - kontakterna används vid laddning via bordsladdare, se figur 2 punkt 2.

**Avbryt laddning efter 14 timmar.** Då riskerar Du ej överladdning som kan förstöra ackumulatorpaketet.



Figur 2



Figur 3

## APPARATTOPP

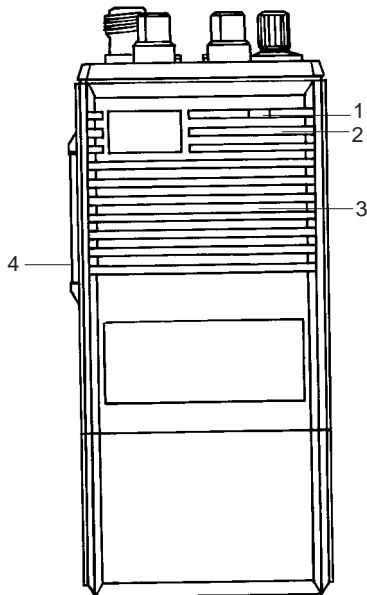
1. Kanalomkopplare för kanal  
Kanal 1: 155.425 MHz  
Kanal 2: 155.475 MHz
2. OFF-VOL: Kombinerad volymkontroll och strömbrytare, vrid MED-URS för tillslag och ökad volym.
3. TONE-SQ: Brusspärar tar bort brus när ingen inkommande signal finns.
  - o TONE brusspärar: Vrid helt MOT-URS till läge "TONE". Nu sköts brusspärarfunktionen helt automatiskt och brusspäraren öppnar enbart då någon annan sänder med samma CTCSS-ton. Det går att koda 39 olika koder.
  - o Manuell brusspärar: Manuell inställning sker MEDURS tills bruset försvinner och mottagningsindikatorn slocknar (lyser ej grönt). Inkommande anrop öppnar då mottagaren. Försiktig inställning är nödvändig då en för stor vridning MEDURS hindrar ett svagt anrop att öppna mottagaren.

**OBS! Vid passning måste brusspäraren vara inkopplad för minsta möjliga strömförbrukning.**

4. Antennuttag: TNC-kontakt med 50 ohms impedans. Här ansluter Du gummiantenn eller skogsantenn.  
**OBS! Antennen måste vara**

**ansluten innan sändning sker.**

5. PHONE: Uttag för öronmusla eller extra högtalare. När uttaget används är den inbyggda högtalaren bortkopplad. Anslutning sker med 2,5 mm plugg.
6. MIC: Uttag för yttre mikrofon.



Figur 4

## APPARATFRONT

1. Batteri/sändnings/mottagningsindikator:  
Vid sändning lyser den rött. Skulle den istället blinka är batterierna svaga och bör laddas eller bytas, se figur 2.  
Vid mottagning eller då brusspäraren är öppen lyser den grönt, se figur 3, punkt 3.
2. Mikrofon: Inbyggd kondensatormikrofon för bästa ljudkvalitet.
3. Högtalare: inbyggd mylarhögtalare som är fuktålig.
4. Sändningsomkopplare: tryck in när Du sänder Ditt meddelande. Samtidigt lyser sändningsindikatorn rött, se figur 4, punkt 1.

## HANDHAVANDE

Anslut batterier enligt tidigare instruktion, se batteribyte.

### Mottagning

- 1 Anslut antennen
- 2 Vrid volymen **MEDURS** för att starta apparaten, se figur 3 punkt 2.
- 3 Vrid brusspärren **MOTURS** tills brus hörs, se figur 3 punkt 3.
- 4 Ställ in lämplig ljudnivå med volymknappen.
- 5 Välj önskad kanal med kanalomkopplaren, se figur 3 punkt 1.
- 6 Vrid brusspärren **MEDURS** tills bruset tystnar, eller i läge "TONE", se figur 3, punkt 3.

### Sändning

- 1 Välj anropskanal, lyssna alltid först på kanalen så ett samtal ej pågår, öppna brusspärren varvid mottagningsindikatorn lyser grönt, se figur 4 punkt 1.
- 2 Håll apparaten så att Du talar i mitten på den, ett par cm från munnen.
- 3 Tryck in sändningstangenten och tala i normalt röstläge. Vid samtal på långt håll kan avståndet mellan mun och apparat minskas varvid modulationen och hörbarhet ökar, se figur 4 punkt 4.

Vid sändning är det inte möjligt att mottaga samtidigt.

### TILLSTÅND

Radiosändaren får inte användas utan tillstånd från Post och Telestyrelsen. Detta erhålles genom att en ansökningsblankett ifylls och sändes till:

Post & Telestyrelsen  
Tillståndskontoret  
Box 5398  
102 49 Stockholm  
Tel. 08-678 55 00

### GARANTI

Lafayette åtar sig att kostnadsfritt reparera fel som förelåg vid leveransen.  
(Se garantivillkor)

# FÖR DIG SOM VILL VETA MERA

## Utrustning

- o Uteffekt: En radios uteffekt är den radioenergi som sändaren lämnar. En fördubbling av räckvidden kräver en fyrdubbling av uteffekten men samtidigt en ökning av strömförbrukningen .
- o Antennval: På en handapparat är det valet av antenn som mest påverkar räckvidden. Du kan välja mellan gummiantenn för närkommunikation. Skogsantenn då man förflyttar sig.
- o Strömförsörjning: Får inte apparaten rätt spänning och strömstyrka förkortas räckvidden avsevärt. I den vanliga batterikassetten bör Du använda alkaliska batterier. Som alternativ för Dig som använder radion mycket, finns som tillbehör, ett laddbart ackumulatorpaket AP-45. För att radion skall fungera rätt skall Du endast använda dessa två typer av batterier

**OBS! Kyla är batteriernas värsta fiende. Håll batterierna så varma som möjligt. Ha radion innanför jackan.**

## Handhavande

- o Din egen placering: Bästa platsen ur radiosynpunkt sammanfaller inte alltid med det bästa passet, man får ofta kompromissa. Hamnar Du trots allt i ett dåligt radioläge kan Du genom att byta antenn förbättra Din räckvidd.

**Ur radiosynpunkt bör Du placera Dig så högt och fritt som möjligt.** Bästa räckvidden uppnås vid optisk sikt mellan antennerna, alltså vid

flack öppen terräng eller över vatten.

Om man går upp på ett klippblock och därmed höjer radion/antennen ökar också räckvidden. Du kan också söka Dig fram till den bästa platsen genom att förflytta Dig några meter i taget tills Du får bästa förbindelsen.

- o Håll apparaten så att antennen står rakt upp. **Om man bär stationen i en ficka, skall antennen vara fri från kroppen eller vara fri över axeln.** Då man inte håller i apparaten blir jordplanet sämre och därmed räckvidden kortare.
- o Inställning av rätt kanal.
- o **Tala i normalt röstläge ett par cm från mikrofonen.**

## Yttre faktorer

- o Dämpning av radiosignalen: När en radiosignal går genom luften förlorar den en del av sin energi till den omgivning den passerar. Detta innebär att dämpningen är minst över fria ytor som slätter och speciellt över vatten. Däremot dämpar skog och kuperad terräng betydligt. Markens och luftens fuktighet påverkar räckvidden.

Detta beror i sin tur på var i terrängen man befinner sig och vid vilken årstid. **Räckvidden varierar med årstiden och nederbörden.**

Under torra somrar kan räckvidden vara hälften mot vår och höst.

- o Radioskugga: **Befinner man sig alldeles bakom ett brant berg, eller en höjd kan förbindelsen vara dålig.** Ju närmare berget eller höjden man befinner sig desto sämre radiokommunikation.
- o Olämplig placering: Metallkonstruktion eller högspänningsledning dämpar avsevärt radiosignalen.
- o Störningar: Väderstörningar, atmosfäriska störningar eller elstörningar kan påtagligt minska räckvidden.
- o **Säkerhetsföreskrifter**
  - **Sänd inte** utan antenn.
  - **Utsätt inte** radion för regn och spill **ej** vätska på den.
  - **Använd endast** original laddare och ackumulatorpaket.

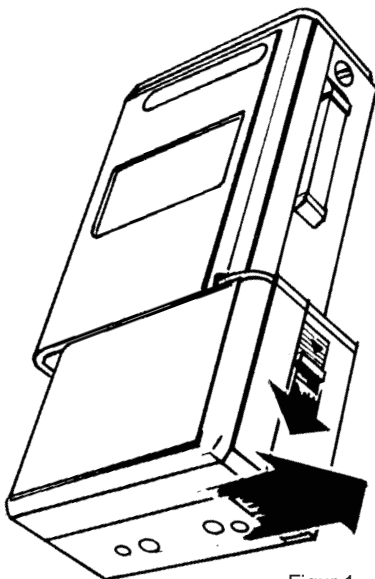
## BATTERIBYTE

Lafayette DC-110 är delbar i en radiodel och en batteridel.

**Batteridelen** består av en batterikassett för 6 st batterier eller ett ackumulatorpaket AP-45/46.

När batteriindikatorn blinkar vid sändning är batterispänningen för låg, se figur 4 punkt 1, och batterierna skall bytas eller laddas.

Batteridelen lossas från radiodelen genom att knappen på ackumulatorpaketet trycks neråt samtidigt som batteriet skjuts i sidled, se figur 1.



Figur 1

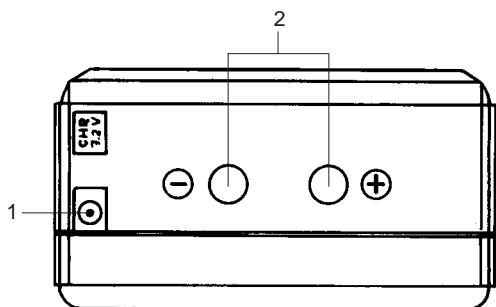
**Batterikassetten** kan i sin tur delas genom att hålla i ytterhöljet, samt uppifrån trycka batterikassetten neråt. Batterikassetten har plats för 6 stycken batterier, typ: AA/LR6. Insättning sker enligt märkning i batterikassetten.

**OBS! Du bör alltid använda alkaliska batterier.**

## Laddning

Akkumulatorpaketet AP-45 (NiMH) laddas med Lafayette vägladdare VL-35. Vägladdaren ansluts i uttaget märkt "7,2 V" på akkumulatorpaketet, se figur 2, punkt 1. **Laddning skall ske i rumstemperatur.** Därefter ansluts laddaren till ett vanligt 220 V vägguttag. Då tänds den röda lampan på laddaren. + och - kontakterna används vid laddning via bordsladdare, se figur 2, punkt 2. Som tillbehör finns en mobilladdare för laddning från 12 V ML-35.

NORMAL LADDNING sker då batteriindikatorn blinkar vid sändning, se



Figur 2

figur 4 punkt 1. **Avbryt laddning efter 14 timmar.** Då riskerar Du ej överladdning som kan förstöra akkumulatorpaketet.

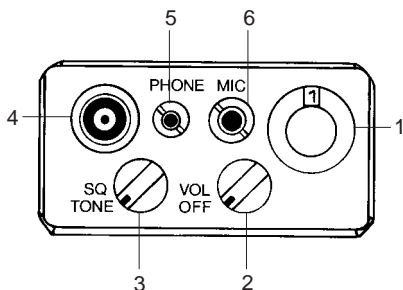
## UNDERHÅLLSLADDNING

**Ladda dubbelt så länge som stationen har använts** dock max. 14 timmar, då riskerar Du ej överladdning som kan förstöra akkumulatorpaketet. Då Du använder akkumulatorpaketet kan Du med fördel ha med den vanliga batterikassetten som reserv. Då man inte kan förutse när akkumulatorpaketet behöver laddas.

## Viktigt om akkumulatorpaket

- o Vid laddning och urladdning är det helt normalt att akkumulatorpaketet blir varmt.
- o Hur länge akkumulatorpaketet räcker beror framförallt på hur mycket Du sänder, samt om brusspärren är inkopplad vid mottagning.
- o Akkumulatorpaketet kan under normala förhållanden laddas och urladdas upp till 1000 gånger. Bästa livslängden får man om laddning sker i 14 timmar efter att batteriindikatorn blinkar d.v.s. "NORMAL LADDNING".
- o Nytt akkumulatorpaket kan behöva 4–5 ur- och uppladdningar innan det når sin fulla kapacitet.
- o Akkumulatorpaketet kan lagras utan att förstöras. Långtidslagras bäst då batteriindikatorn blinkar. Separera akkumulatorpaketet från radion.
- o Det är normalt att akkumulatorpaketet självurladdar. Kan vara upp till 20% på två veckor.
- o Efter långtidslagring kan akkumulatorpaketet tappa kapacitet, men återgår till normal kapacitet efter 4-5 ur- och uppladdningar.
- o Håll kontakterna rena. Ett radergummi fungerar bra.
- o Ladda alltid i rumstemperatur.
- o Vid kyla minskar akkumulatorpaketets kapacitet – försök hålla batterierna varma.



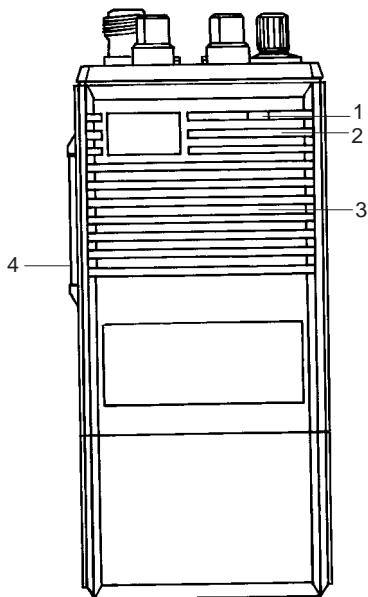


Figur 3

## APPARATTOPP

1. Kanalomkopplare för kanal  
Kanal 1: 155.425 MHz  
Kanal 2: 155.475 MHz
2. OFF-VOL: Kombinerad volymkontroll och strömbrytare, vrid MEDURS för tillslag och ökad volym.
3. TONE-SQ: Brusspärar tar bort brus när ingen inkommande signal finns.
  - o TONE brusspärar: Vrid helt MOTURS till läge "TONE". Nu sköts brusspärarfunktionen helt automatiskt och brusspäraren öppnar enbart då någon annan sänder med samma CTCSS-ton. Det går att koda 39 olika koder.
  - o Manuell brusspärar: Manuell inställning sker MEDURS tills bruset försvinner och mottagningsindikatorn slocknar (lyser ej grönt). Inkommande anrop öppnar då mottagaren. Försiktig inställning är nödvändig då en för stor vridning MEDURS hindrar ett svagt anrop att öppna mottagaren.
4. Antennuttag: TNC-kontakt med 50 ohms impedans. Här ansluter Du gummiantenn eller skogsantenn. **OBS! Antennen måste vara ansluten innan sändning sker.**
5. PHONE: Uttag för öronmusla eller extra högtalare. När uttaget används är den inbyggda högtalaren bortkopplad. Anslutning sker

- med 2,5 mm monoplugg.
6. MIC: Uttag för yttre mikrofon. När uttaget används är den inbyggda mikrofonen bortkopplad. Anslutning sker med 3,5 mm stereoplugg.



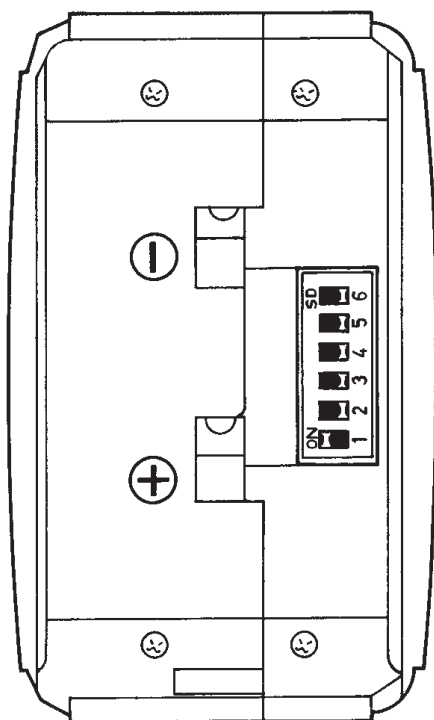
Figur 4

## APPARATFRONT

1. Batteri/sändnings/mottagningsindikator:  
Vid sändning lyser den rött. Skulle den istället blinka är batterierna svaga och bör laddas eller bytas, se figur 2.  
Vid mottagning eller då med brusspäraren är öppen lyser den grönt, se figur 3, punkt 3.
2. Mikrofon: Inbyggd kondensatormikrofon för bästa ljudkvalitet.
3. Högtalare: inbyggd mylarhögtalare som är fuktålig.
4. Sändningsomkopplare: tryck in när Du sänder Ditt meddelande. Samtidigt lyser sändningsindikatorn rött, se figur 4, punkt 1.

## PROGRAMMERING AV CTCSS-TON

1. Ta bort batteridelen från radiodelen.
2. Vänd upp och ner på radiodelen, undertill finns sex omkopplare som kan skjutas upp (ON) eller ner, se figur 5.
3. För att programmera en bestämd ton väljer man först ut en ton i tontabellen och ser då också hur de sex omkopplarna skall ställas för denna ton.
4. För att programmera ex. ton 74.4 Hz ställs omkopplare 1 i det övre läget (ON), se figur 5.



Figur 5

## TONTABELL

Ton	Omkopplare					
	1	2	3	4	5	6
67.0						
69.3		ON	ON			
71.9						ON
74.4	ON					
77.0					ON	ON
79.7		ON				
82.5	ON					ON
85.4	ON	ON				
88.5	ON				ON	ON
91.5			ON			
94.8		ON				ON
97.4	ON		ON			
100.0		ON			ON	ON
103.5	ON	ON				ON
107.2	ON	ON			ON	ON
110.9			ON			ON
114.8			ON		ON	ON
118.8	ON		ON			ON
123.0	ON		ON		ON	ON
127.3		ON	ON			ON
131.8		ON	ON		ON	ON
136.5	ON	ON	ON			ON
141.3	ON	ON	ON		ON	ON
146.2				ON		ON
151.4				ON	ON	ON
156.7	ON			ON		ON
162.2	ON			ON	ON	ON
167.9		ON		ON		ON
173.8		ON		ON	ON	ON
179.9	ON	ON		ON		ON
186.2	ON	ON		ON	ON	ON
192.8			ON	ON		ON
203.5			ON	ON	ON	ON
210.7	ON		ON	ON		ON
218.1	ON		ON	ON	ON	ON
225.7		ON	ON	ON		ON
233.6		ON	ON	ON	ON	ON
241.8	ON	ON	ON	ON		ON
250.3	ON	ON	ON	ON	ON	ON
Ingen	ON	ON	ON	ON		

## HANDHAVANDE

Anslut batteridelen enligt tidigare instruktion.

## MOTTAGNING

1. Anslut en antenn.
2. Vrid volymen MEDURS för att starta apparaten, se figur 3 punkt 2.
3. Vrid brusspärren MOTURS tills brus hörs, se figur 3 punkt 3.
4. Ställ in lämplig ljudnivå med volymen.
5. Välj önskad kanal med kanalomkopplaren, se figur 3 punkt 1.
6. Vrid brusspärren MEDURS tills bruset tystnar eller i läge "TONE", se figur 3, punkt 3.

## SÄNDNING

1. Välj en anropskanal, lyssna alltid först på kanalen så att samtal ej pågår, öppna brusspärren varvid mottagningsindikatorn lyser grönt, se figur 4 punkt 1.
2. Håll apparaten så att Du talar i mitten på den, ett par cm från munnen.
3. Tryck in sändningstangenten och tala i normalt röstläge. Vid samtal på långt håll kan avståndet mellan mun och apparat minskas varvid modulation och hörbarhet ökar, se figur 4, punkt 4.

**OBS! Vid sändning är det inte möjligt att mottaga samtidigt.**

## TEKNISKA DATA

Frekvensområde: 136–174 MHz.

Modulationssätt: FM.

Kanaler: Upp till 6 st.

Temperatur: -25°C till +55°C.

Strömförsörjning: 7,2–9,6 volt.

Dimensioner: B 62xD 36xH 133 mm.

Vikt: 355 gram med batterier.

## MOTTAGARE

Känslighet:

FM: bättre än 0,2 uV vid 12 dB SINAD

Lågfrekvensuteffekt: 400 mW i 8 ohm

Strömförbrukning: 15 mA

## SÄNDARE

Uteffekt: ca 2,5-5 W beroende på tillförd spänning.

Strömförbrukning: 0,7/1,1 A (2,5/5 W).

