

Lafayette

DYNA COM 155 MICRO

INSTRUKTIONS- BOK

Lafayette
R A D I O

Box 13097
402 52 Göteborg
Tel. 031-84 04 30

DETTA BÖR DU VETA

ALLMÄNT

DC-155 Micro är en kommunikationsradio som kan förses med upp till 16 kanaler på 155 MHz bandet. För att få använda radion krävs licens från Post- och Telestyrelsen (PTS).

1. Vad påverkar räckvidden?

Utrustning

- Du har möjlighet att välja mellan olika antenner för ökad räckvidd. **Längre antenn ger ökad räckvidd.**
- Får inte apparaten rätt spänning och strömstyrka förkortas räckvidden avsevärt. **Kyla är batteriernas värsta fiende. Håll batterierna så varma som möjligt.**

Handhavande

- Bästa räckvidd uppnås vid optisk sikt mellan antennerna.
Ur radiosynpunkt bör du placera Dig så högt och fritt som möjligt.
- **Då man har radion i en radioficka skall antennen vara fri från kroppen eller fri över axeln.**
- **Tala i normalt röstläge ett par cm från mitten av mikrofonen.**

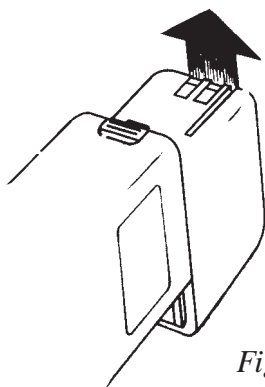
Yttre faktorer

- **Räckvidden varierar med årstiden och nederbörden.**
- **Befinner man sig alldeles bakom ett brant berg eller en höjd kan förbindelsen vara dålig.**

2. Säkerhetsföreskrifter

- **Sänd inte** utan antenn.
- **Utsätt inte** radion för regn och spill ej vätska på den.
- **Använd endast original:** laddare och ackumulatorpaket.
- **Laddaren:** får endast användas till laddningsbara batterier.

3. **Anslut batteridelen till radiodelen.** Batteridelen består av antingen ett ackumulatorpaket eller en batterikassett. Batteridelen skjuts i sidled på radiodelen, se figur 1.



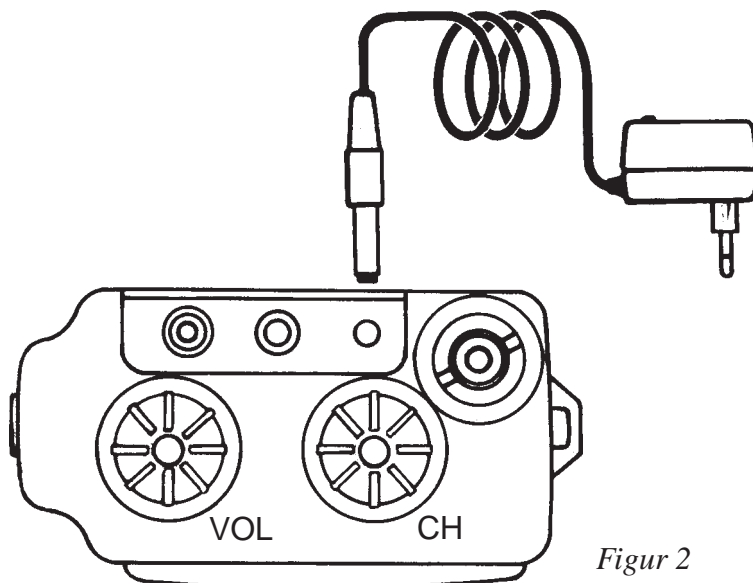
Figur 1

4. LADDNING - BATTERIBYTE

När batteriindikatorn blinkar i apparatfönstret, se figur 8.8 skall batterierna laddas eller bytas.

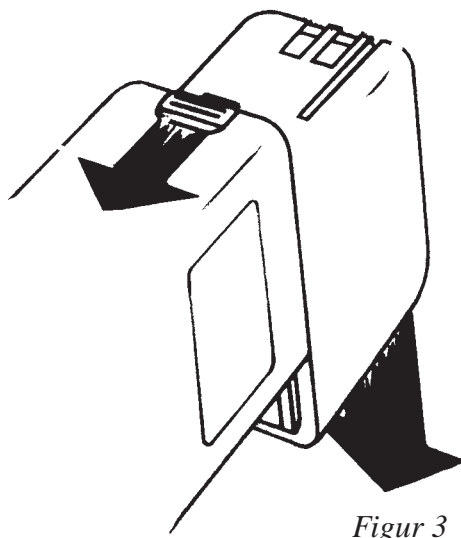
- **Laddning**

Laddning skall ske i rumstemperatur. Anslut vägggladdarens plugg till ladduttaget på apparattoppen och sätt laddarens kontakt i vägguttaget. Då tänds den röda lampan på laddaren. Laddningen har börjat. **Avbryt laddningen efter 14 timmar**, då riskerar du inte överladdning, se figur 2.

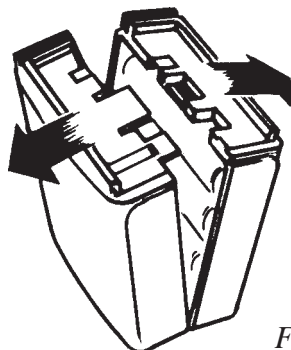


- **Batteribyte**

Batterikassetten avskiljs från radiodelen genom att låsknappen på radiodelen trycks uppåt samtidigt som batterikassetten skjuts i sidled, se figur 3.



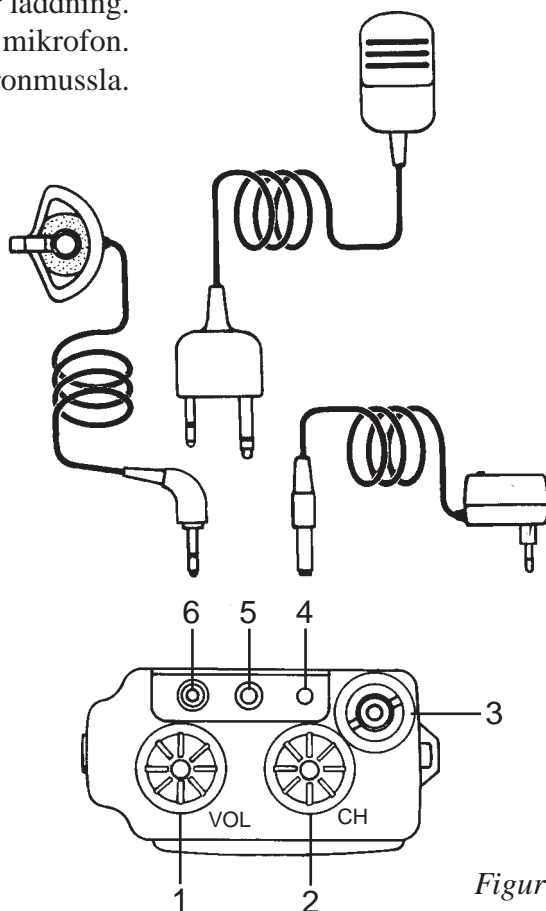
Batterikassetten delas på mitten genom att hålla i respektive halva och dra åt sidorna, se figur 4. Isättning av 6 stycken batterier sker enligt märkningen i batterikassetten. **Använd alltid alkaliska batterier, typ LR06.**
Ladda aldrig alkaliska batterier.



Figur 4

5. APPARATTOPPEN

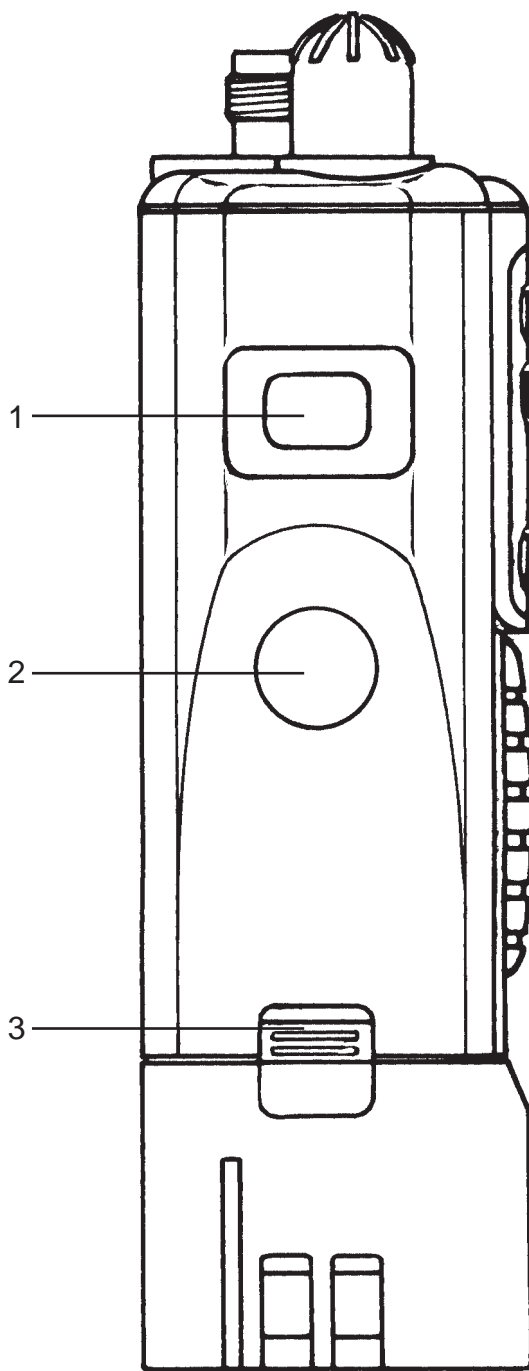
1. **VOL:** Kombinerad volymkontroll och strömbrytare. **Vrid medurs för tillslag och ökad volym.**
2. **CH:** Kanalomkopplare, inställd kanal visas i apparatfönstret. **Vrid stegvis med- eller moturs för val av kanal.** Kanal 1: 155.425 MHz, Kanal 2: 155.475 MH, Kanal 3:155.500 MHz eller Kanal 4: 155.525 Mhz.
3. **Antennuttag:** Antenn måste vara ansluten innan sändning sker.
4. **CHG:** Uttag för laddning.
5. **MIC:** Uttag för mikrofon.
6. **SP:** Uttag för öronmussla.



Figur 5

6. APPARATSIDA

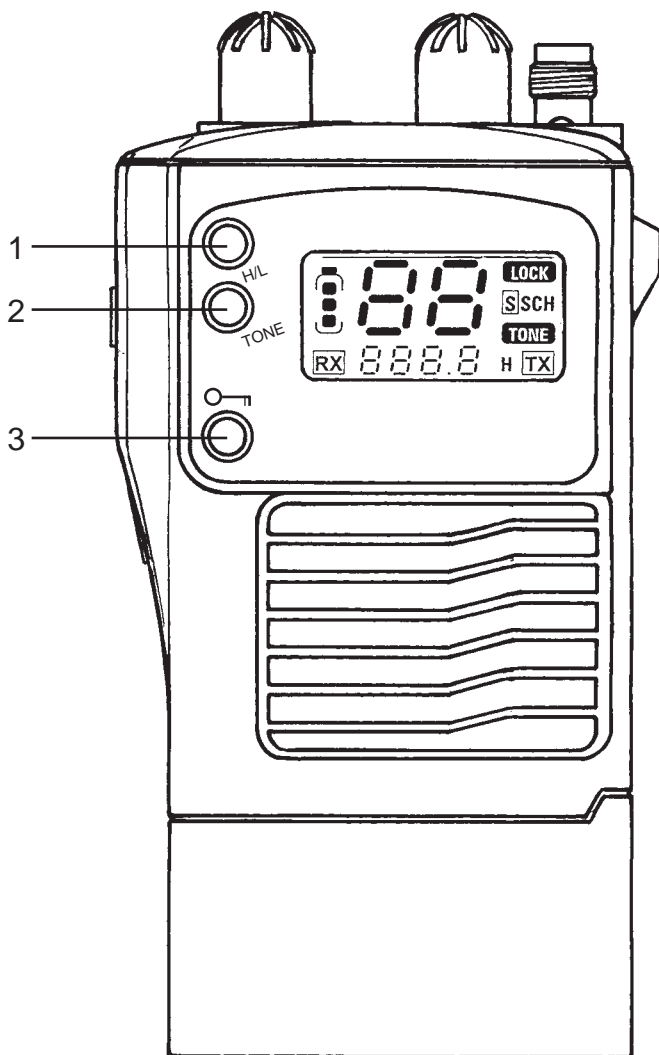
1. Sändningstangenten: Tryck in för sändning, varvid TX visas i apparatfönstret.
2. Omkopplare för belysning och medhörning.
Belysning: Tryck till för belysning av apparatfönstret.
Medhörning: Håll inne för att lyssna på kanalen.
3. Låsknapp: trycks uppåt för att lösgöra batteridelen.



Figur 6

7. APPARATFRONT

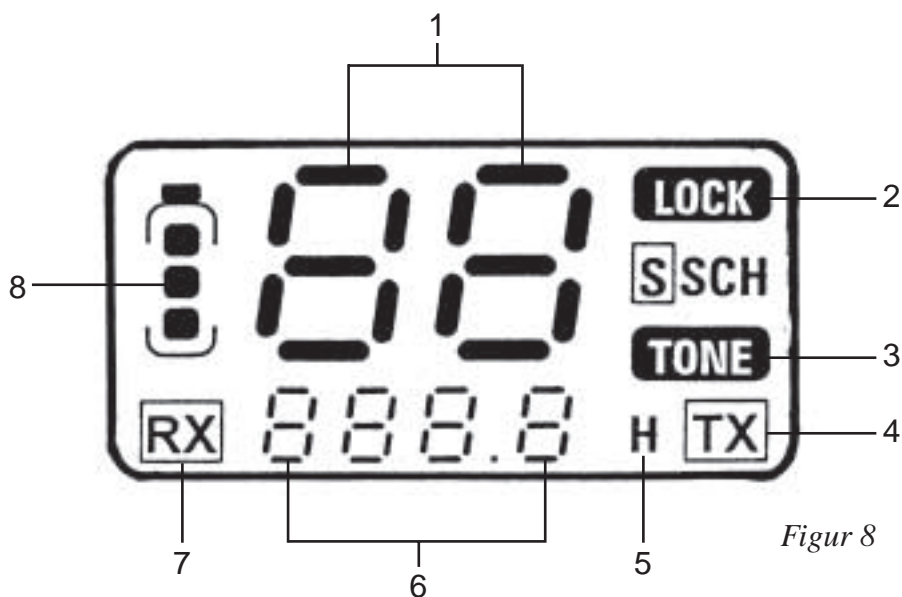
1. **H/L:** Omkopplare för val av uteffekt. ”HI” visas i apparatfönstret vid hög uteffekt. **Hög för ökad räckvidd eller låg för lägre strömförbrukning.**
2. **TONE:** Omkopplare för val av brusspär och pilotton.
 - Brusspär: Tryck för val av brusspär.
 1. TONE-brusspär för att endast prata med dem som har samma ton på kanalen, varvid TONE visas i apparatfönstret samt vald pilotton, se figur 8 punkt 3 och 6.
 2. Normal-brusspär för att prata med alla på kanalen.
 - Pilotton: Tryck in 2 sekunder varvid TONE blinkar i apparatfönstret. Nu kan Du ställa in valfri ton med hjälp av kanalomkopplaren. När rätt ton är inställd tryck in låsomkopplaren punkt 3, och TONE slutar blinka. Vid leverans är ton 71,9 Hz förinställd på kanal 1, 2, 3 och 4.
3. **Låsknapp:** Omkopplare för låsning av kanal/H/L/TONE-omkopplare.
 - Tryck 1 sekund för låsning, varvid LOCK visas i apparatfönstret.
 - Tryck åter 1 sekund för upplåsning.



Figur 7

8. APPARATFÖNSTRET

1. Inställd kanal, se figur 5 punkt 2.
2. **LOCK**: Visas då låsfunktionen är inkopplad, se figur 7 punkt 3.
3. **TONE**: Visas då TONE-brusspärren är inkopplad, se figur 7 punkt 2.
4. **TX**: visas vid sändning, se figur 6 punkt 1.
5. **HI**: Visas vid hög uteffekt, se figur 7 punkt 1.
6. Inställning av pilotton för respektive kanal, se figur 7 punkt 2.
7. **RX**: Visas vid mottagning.
8. Batteriindikator: Blinkar när batterierna skall laddas eller bytas.



Figur 8

HANDHAVANDE

Anslut en batteridel enligt tidigare instruktion, se figur 1 punkt 3. Anslut en antenn.

Mottagning

1. Vrid volymen **MEDURS** för att starta radion, ställ den i mittläge, se figur 5 punkt 1.
2. Välj kanal med kanalomkopplaren, se figur 5 punkt 2.
3. Vid radiokontakt ställ in lämplig ljudnivå.

Sändning

1. Tryck in lamp/medhörningsomkopplaren, se figur 5 punkt 2, för att kunna lyssna på kanalen så att inget samtal pågår.
2. Välj uteffekt. Börja med hög för att få kontakt. Prova med låg för att spara batteriet, se figur 7 punkt 1.
3. Håll radion så att antennen står rakt upp. Tala tydligt i normalt röstläge ett par cm från mikrofonen.
4. Tryck in sändningstangenten, se figur 6 punkt 1. Tala med normalt röstläge. Släpp sändningstangenten när Du talat färdigt.

Vid sändning är det inte möjligt att mottaga samtidigt.

FÖR DIG SOM VILL VETA MERA

1. VAD PÅVERKAR RÄCKVIDDEN?

Utrustning

- Uteffekt: En radios uteffekt är den radioenergi som sändaren lämnar. **En fördubbling av räckvidden kräver en fyrdubbling av uteffekten** men samtidigt en ökning av strömförbrukningen .
- Antennval: På en handapparat är det **valet av antenn som mest påverkar räckvidden**.
Du kan välja kort gummiantenn för närkommunikation. Välj gummiantenn eller skogsantenn för att ytterligare öka räckvidden. Effektivast är kast/basantenn som ger avsevärt längre räckvidd.
- Strömförsörjning: I batterikassetten bör Du använda alkaliska batterier. **Håll batterierna så varma som möjligt. Förvara radion innanför jackan.**

Handhavande

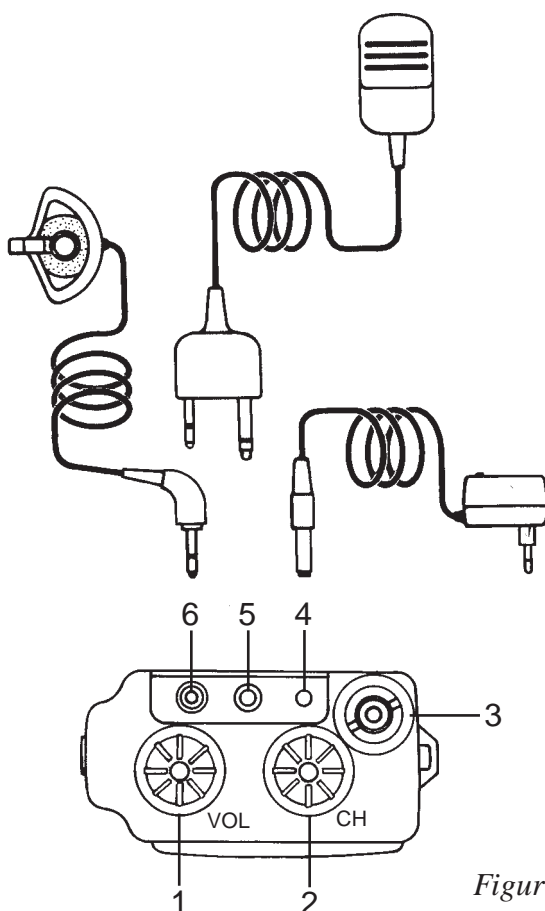
- Din egen placering: Bästa platsen ur radiosynpunkt sammanfaller inte alltid med det bästa passet, man får ofta kompromissa. Hamnar Du trots allt i ett dåligt radioläge kan Du genom att byta antenn förbättra Din räckvidd.
Bästa räckvidden uppnås vid optisk sikt mellan antennerna, alltså vid flack öppen terräng eller över vatten.
Om Du går upp på ett klippblock och därmed höjer radion/antennen ökar räckvidden. Du kan också söka Dig fram till den bästa platsen genom att förflytta Dig några meter i taget tills Du får bästa förbindelsen.
- **Håll apparaten så att antennen står rakt upp.** Då Du bär stationen i sele, skall antennen vara fri över axeln. Om Du inte håller i apparaten blir jordplanet sämre och därmed räckvidden kortare ex. vis i ficka eller på en stubbe.
- **Inställning av rätt kanal.**

Yttre faktorer

- Dämpning av radiosignalen: **När en radiosignal går genom luften förlorar den en del av sin energi** till den omgivning den passerar. Detta innebär att dämpningen är minst över fria ytor som slätter och speciellt över vatten. Däremot dämpar skog och kuperad terräng betydligt. Markens och luftens fuktighet påverkar räckvidden. Detta beror i sin tur på var i terrängen Du befinner dig och vid vilken årstid. Räckvidden varierar också med nederbörden. Under torra somrar kan räckvidden vara hälften mot vår och höst.
- Radioskugga: **Någon skarp gräns för radioskugga existerar inte** för radiovågorna. För att motverka radioskugga bör Du placera dig om möjligt mer än 10 gånger längre bort än hindrets höjd. Ju närmare det skärmande föremålet Du befinner dig desto sämre radiokommunikation.
- Olämplig placering: En järnbro, betongkonstruktion eller högspänningsledning dämpar radiosignalen avsevärt. Detta bör Du tänka på vid din placering.
- Störningar: Åska, skyfall eller snöoväder kan påtagligt minska räckvidden. Atmosfäriska störningar beroende på solfläckar påverkar också räckvidden. Vidare kan elstörningar från motorer, belysning och järnvägar m.m. störa radiosignalen.

2. APPARATTOPP

1. **VOL:** Volymkontroll
2. **CH:** Kanalomkopplare för 16 kanaler
Kanal 1: 155.425 MHz, Kanal 2: 155.475 MHz, Kanal 3: 155.500 MHz,
Kanal 4: 155.525 MHz är aktiverade vi leverans med ton 71,9 Hz.
Kanal 5/9/13: 155,425 MHz och Kanal 6/10/14 155,475 MHz.
Kanal 7/11/15: 155.500 MHz och Kanal 8/12 155.525 MHz
Kanal 16: 156.000 MHz får användas för yrkesmässigt bruk och efter ansökan hos Post och Telestyrelsen.
3. **Antennuttag:** För anslutning av antenn med TNC-kontakt och med 50 ohms impedans. Här ansluter Du kort gummiantenn, gummi-antenn, skogs-antenn eller kast/basantenn.
4. **CHG:** Uttag för laddning av ackumulatorpaketet AP-48. Anslut här vägg-laddaren VL-37 eller mobilladdaren ML-35. Dessutom uttag för yttre ström-källa 7,2-9 volt.
5. **MIC:** Uttag för yttre mikrofon. När uttaget används är den inbyggda mikrofonen bortkopplad. Anslutning sker med 3,5 mm stereoplugg.
6. **SP:** Uttag för öronmussla eller extra högtalare. När uttaget används är den inbyggda högtalaren bortkopplad. Anslutning sker med 2,5 mm plugg. Öronmusslan kan även anslutas till en yttre mikrofon/högtalare varvid den yttre högtalaren kopplas bort, se figur 9.



Figur 9

3. LADDNING

Som tillbehör finns en mobilladdare för laddning från 12 v, ML-35.

NORMAL LADDNING sker då batteriindikatorn blinkar i apparatfönstret.

Avbryt laddningen efter 14 timmar, då riskerar du inte överladdning som kan förstöra ackumulatorpaketet. **När Du använder ackumulatorpaket kan Du ta med batterikassetten som reserv.**

- 4. Batteribyte:** Om Du inte skall använda apparaten under en längre tid bör Du separera radiodel och batteridel. Detta för att spara batterierna då radion även i avstängt läge drar liten vilostrom, s k minnesstrom för att kunna starta på sista inställda kanal.

Viktigt om ackumulatorpaket.

- Vid laddning och urladdning är det helt normalt att ackumulatorpaketet blir varmt.
- Hur länge ackumulatorpaketet räcker beror framför allt på hur mycket du sänder, samt om brusspärren är inkopplad vid mottagning.
- Ackumulatorpaketet kan under normala förhållanden laddas och urladdas 300-1000 gånger.
- Nytt ackumulatorpaket behöver 3 ur- och uppladdningar innan det når sin fulla kapacitet.
- Lagring: Fullt laddat ackumulatorpaket kan tappa hälften av sin kapacitet efter 1 månads lagring i rumstemperatur.
- Vid långtidslagring. Ladda var 6:e månad för att behålla batteriets prestanda.
- Efter långtidslagring kan ackumulatorpaketet tappa kapacitet, men återgår till normal kapacitet efter 3 ur- och uppladdningar.
- Håll kontakterna rena. Ett radergummi fungerar bra.
- Ladda alltid i rumstemperatur.
- Vid kyla minskar ackumulatorpaketets kapacitet avsevärt, försök hålla batterierna varma.
- Batterisäkerhet: för att undvika batteriläckage mm. skall man enbart använda alkaliska batterier av typ LR-06. Ladda aldrig alkaliska batterier.
- Vid kassering av ackumulatorpaket, tejpa + och - polerna innan det lämnas för återvinning.

5. APPARATSIDA

2. Omkopplare för belysning och medhörning.

Belysning:

- Tryck in omkopplaren och apparatfönstret är belyst i 5 sekunder.

Medhörning:

- Håll inne omkopplaren, så kopplas normal- eller tonbrusspärren bort och Du kan lyssna på kanalen. Innan sändning skall Du förvissa dig om att inga samtal pågår på kanalen, se figur 6 punkt 2.

6. APPARATFRONT

1. **H/L:** Omkopplare för val av uteffekt eller avsökning av kanaler.

Val av uteffekt: Tryck in H/L omkopplaren för val av uteffekt.

Avsökning: Tryck in H/L omkopplaren i 2 sekunder. Då startar avsökning (scanning) av alla aktiva kanaler, se figur 10 punkt 1. Detta syns i apparatfönstret genom att kanalerna bläddrar och "SC" visas.

2. **TONE:** Omkopplare för val av brusspär eller pilotton.

• **Brusspär:** Tryck för val av brusspär.

1. TONE-brusspär

2. Normal-brusspär

• **Pilotton:** Tryck in 2 sekunder varvid "TONE" blinkar i apparatfönstret. Nu kan Du välja mellan manuell eller automatisk inställning av pilotton.

I. Manuell: Göres med hjälp av kanalomkopplaren.

II. Automatisk: Göres med hjälp av att trycka på H/L-omkopplaren i 2 sekunder. Nu bläddrar tonerna i apparatfönstret. Nu skall någon annan sända med sin radio, varvid vald pilotton Din DC-155 stannar på den sändande pilottonen.

Tryck in låsomkopplaren punkt 3 och pilottonen slutar att blinka, se figur 8 punkt 6. Avsluta med att trycka in TONE-omkopplaren varvid "TONE" slutar blinka, se figur 8 punkt 3. Den automatiska inställningen används framför allt när man inte vet övriga stationers pilotton.

3. **Låsomkopplare:** Omkopplare för låsning av kanal/H/L/TONE omkopplare samt för att aktivera eller deaktivera kanaler.

1. Låsning av omkopplare.

2. Aktivera - deaktivera kanaler: Tryck in omkopplare belysning/medhörning i 6 sekunder. Tryck därefter TONE omkopplaren. Nu visas "CH" i apparatfönstret. Genom att vrida kanalomkopplaren kan man välja egna kanaler 1-16. Är kanalen aktiv lyser den fast. Är den deaktiverad blinkar den. Vill man aktivera eller deaktivera en kanal trycker man på låsomkopplaren och kanalen slutar att blinka eller att lysa fast. När man valt sina kanaler avslutar man med att trycka på "TONE" omkopplaren varvid "CH" försvinner.

Alla aktiverade kanaler kan ha olika pilottoner.

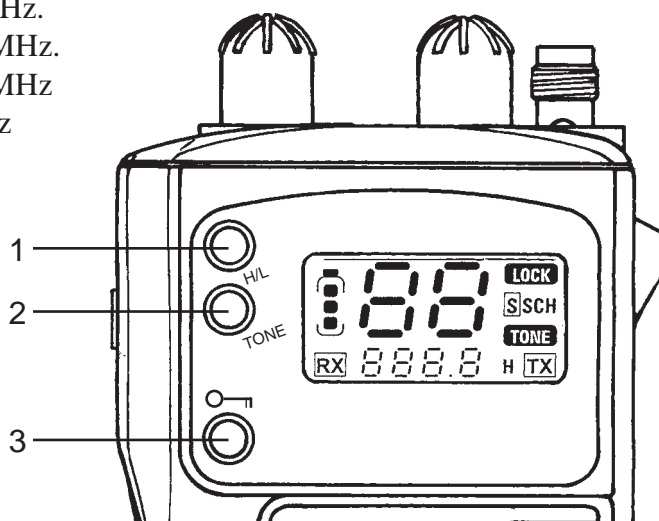
Kanal 1/5/9/13: 155.425 MHz.

Kanal 2/6/10/14: 155.475 MHz.

Kanal 3/7/11/15: 155.500 MHz

Kanal 4/8/12: 155.525 MHz

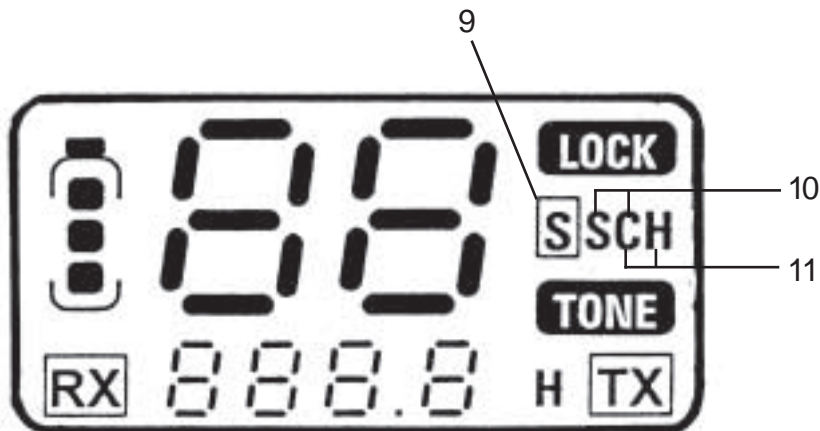
Kanal 16: 156.000 MHz



Figur 10

7. APPARATFÖNSTRET

- 9. "S" visas när strömspararen är inkopplad
- 10. "SC" visar när avsökning sker, se figur 7 punkt 1.
- 11. "CH" visas när kanalerna ska aktiveras eller deaktiveras.



Figur 11

TILLSTÅND

DC-155 Micro får inte användas utan tillstånd från Post- och Telestyrelsen. Detta erhålles genom att en ansökningsblankett ifylls och sänds till:

Post- & Telestyrelsen

Tillståndskontoret

Box 5398

102 49 STOCKHOLM

Tel. 08-678 55 00

GARANTI

Lafayette åtar sig att kostnadsfritt reparera fel som förelåg vid leveransen. (Se garantivillkor)

TEKNISKA DATA

Modulationssätt: FM

Kanaler: 16 kanaler

Temperatur: -25° C till +55° C

Strömförsörjning: 7,2-9 volt

Antennuttag: 50 ohm TNC jack

Dimensioner: B56 x D36 H109

Vikt: Radiodel 160 gram

Ackumulator 95 gram

MOTTAGARE

Känslighet:

FM: bättre än 0,2 uV vid 12 dB SINAD

Lågfrekvensut effekt: 300 mW i 8 ohm

Strömförbrukning: 25 mA med strömsparare

SÄNDARE

Uteffekt: lågläge ca 0,3 W
högläge ca 2,5-5 W

Strömförbrukning:

lågläge 350 mA

högläge 850 mA

Härmed intygar Svenska Lafayette Radio AB att denna utrustning: DC-155M står i överensstämmelse med de väsentliga egenskapskrav och övriga relevanta bestämmelser som framgår av direktivet 1999/5/EG.

Lafayette Radio AB Box 13097, 402 52 Göteborg Tel. 031-84 04 30