

Lafayette

R A D I O

INSTRUKTIONSBOK

Micro 3+

DC-31/155

Konsumentkontakt 031-840430. www.lafayette.se

© Lafayette Radio AB 2006

HUR DU ANVÄNDER DIN RADIO

Mottagning

- Vrid volymen medurs för att starta radion, ställ den i mittläge.
- Välj kanal med kanalomkopplaren.
- Vid radiokontakt ställ in lämplig volym.

Sändning

- Kontrollera att ”R” inte blinkar för då pågår samtal.
- **Håll inne sändningstangenten i någon sekund** och tala därefter med normalt röstläge en centimeter framför högtalaren.
- Släpp sändningstangenten när Du talat färdigt.

Vid sändning är det inte möjligt att samtidigt mottaga

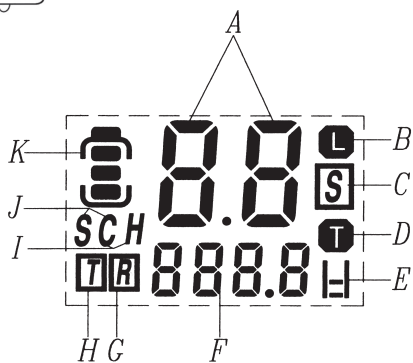
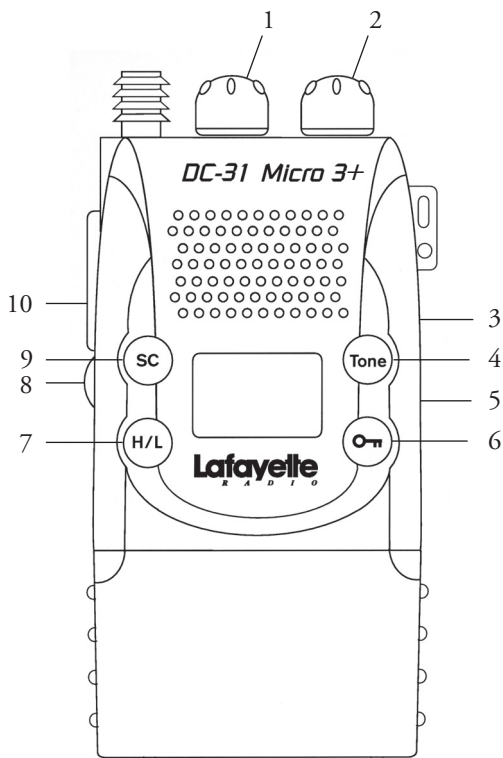
VIKTIGT ATT VETA

- Sänd inte utan antenn.
- Använd endast original: laddare och batteripaket.
- Laddaren får endast användas till laddningsbara batterier.
- Anslut batteridelen genom att skjuta den i sidled på radion, tills ett klick hörs.
- **När uttaget för öronmussla eller mikrofon inte används skall gummiskyddet alltid vara på. Var noggrann med att trycka in gummiskyddet ordentligt.**

APPARATEN

- 1 **Vol:** Kombinerad strömbrytare och volymkontroll. **Vrid medurs för tillslag och ökad volym.**
- 2 **CH: Kanalomkopplare, vrid med- eller moturs för kanalval:** 1-24 eller 1-5.
- 3 **SPK/CHG:** Uttag för öronmussla eller laddning.
- 4 **Tone:** Omkopplare för val av brusspär eller pilotton. Olika pilottoner (39 st) används för att eliminera störande radiotrafik mellan olika jaktlag på samma frekvens (kanal).
- 5 **Mic:** Uttag för mikrofon eller headset.
- 6 **🔒 : Omkopplare för låsning av valda inställningar (knapplås).**
Tryck 3 sekunder för låsning, tryck åter 3 sekunder för upplåsning.
- 7 **H/L:** Omkopplare för val av hög (H) eller låg (L) uteffekt.
Välj hög för ökad räckvidd och låg för minskad strömförbrukning.
- 8 **MON/LAMP:** Omkopplare för medhörning (högtalaren kopplas in) och belysning.
 - Håll inne för att lyssna på kanalen.
 - Tryck in för belysning av apparatfönstret, lyser 5 sekunder.
- 9 **SC:** Omkopplare för avsökning som gör att Du kan passa på fler kanaler.
Tryck in för att starta varvid kanalerna bläddrar och tryck åter för att stanna.
Vid anrop på någon kanal, stannar avsökningen i 5 sekunder.
A. Vill du höra hela samtalet tryck till sändningstangenten. Efter avslutat samtal startar avsökningen igen.
B. Vill Du besvara anropet, tryck till sändningstangenten 2 gånger varvid avsökningen stannar på denna kanal.
- 10 **PTT: Sändningstangent, håll inne för att prata och släpp för att lyssna.**

2



APPARATFÖNSTRET visar

- A inställd kanal.
- B låsfunktionen är inkopplad.
- C strömspararen är inkopplad.
- D pilotton är inkopplad.
- E vald uteffekt, hög (H) eller låg (L).
- F pilottons frekvens för respektive kanal.
- G blinkar vid mottagning eller då medhörning är intryckt.
- H vid sändning.
- I blinkar vid aktiv eller dold kanal.
- J avsökning är inkopplad.
- K batterimätare visar batterinivån, blinkar när batterierna skall laddas eller bytas.

LADDNING/BATTERIBYTE

Batteripaketet bör helst laddas efter varje gång Du använt radion.

Alkaliska batterier bytes när batterimätaren blinkar.

Laddning

Laddning skall ske i rumstemperatur, ladda minst dubbelt så länge som Du använt din radio. Batteripaketet är fulladdat efter 10 timmar. Då kan laddningen avbrytas.

Det finns en inbyggd termostat som skyddar om fel skulle uppstå i batteripaketet.

- **Vid laddning skall radion vara avstängd.**
- Anslut väggdaddarens plugg till ”CHG” uttaget på apparatsidan.
- Sätt laddarens kontakt i vägguttaget. Då tänds lampan på laddaren och laddningen har börjat.

Viktigt om uppladdningsbara batterier (NiMH)

- Då batteripaketet är nytt eller radion inte har använts på ett tag, börja alltid med att ladda batteriet fullt (10 tim).
- **Används inte batteripaketet under en längre tid tappar det kapacitet genom självurladdning.**
- Redan efter 1 vecka har batteripaketet tappat ca 20% av sin kapacitet.
- Efter långtidslagring, börja alltid med att ladda batteripaketet fullt (10 tim).

Ladda var 4:e månad för att behålla batteripaketets prestanda.

- Vid kassering av laddbara batterier, tejpa + och - polerna före återvinning.

Batteribyte

- Batteridelen *avskiljs* från radion genom att trycka låsknappen uppåt på radion och samtidigt skjuta batteridelen i sidled.
- Batteridelen *ansluts* genom att skjuta den i sidled på radion, tills ett klick hörs.

Batterikassetten

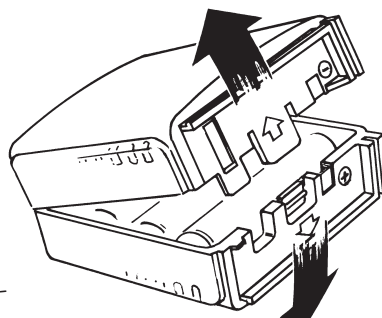
Används när batteripaketet är urladdat eller inte kan laddas.

- Batterikassetten delas på mitten genom att hålla i respektive halva och dra åt sidorna.
- Isättning av batterier sker enligt märkningen inuti batterikassetten.
- Använd alltid alkaliska batterier typ AA.
- **Ladda aldrig alkaliska batterier.**
- Medföljande ”blindbatteri” används tillsammans med alkaliska batterier.

ALLMÄNT

DC-31/155 M3+ är en kommunikationsradio på 31 eller 155 MHz bandet med 24 kanaler. Den är speciellt utvecklad och anpassad för att användas i regn och rusk. Detta är testat av SP (Sveriges Provnings och Forskningsinstitut AB) som har IP-klassat radion. Den är både dammtät och spolsäker (IP-65).

DC-31/155 M3+ är avsedd att användas i Sverige. För detta krävs inget tillstånd eller licens.



FÖR DIG SOM VILL VETA MERA

VAD PÅVERKAR RÄCKVIDDEN?

Utrustning

Uteffekt: En radios uteffekt är den radioenergi som sändaren lämnar. En fördubbling av räckvidden kräver en fyrdubbling av uteffekten men samtidigt en kraftig ökning av strömförbrukningen.

Antennval: Du har möjlighet att välja mellan olika antenner för ökad räckvidd. Längre antenner ger längre räckvidd. **Byt i första hand antenn för ökad räckvidd.**

Strömförsörjning: Batteripaketet bör alltid laddas fullt. I batterikassetten skall Du använda alkaliska batterier. Kyla är batteriers värsta fiende. **Håll batterierna så varma som möjligt.**

Handhavande

Din egen placering: Bästa platsen ur radiosynpunkt sammanfaller inte alltid med passet. Får Du ett dåligt radioläge kan Du genom att byta antenn öka Din räckvidd. Bästa räckvidden uppnås vid optisk sikt mellan antennerna. **Ur radiosynpunkt bör Du placera Dig så högt och fritt som möjligt.**

Radions placering: **När Du har radion i en radioficka skall antennen vara fri från kroppen och vara fri över axeln.** Detta underlättas med en bärsele.

När Du håller i apparaten blir jordplanet bättre och därmed ökar räckvidden.

Radions handhavande: För att vara säker på att alla skall hinna uppfatta ditt anrop. (Håll inne) sändningstangenten någon sekund innan anrop eller anropa 2 gånger efter varandra ”Anders, Anders kom”. Tala i normalt röstläge en centimeter framför högtalaren. Se till att radions inställningar är riktigt gjorda.

Yttre faktorer

Dämpning av radiosignal: När en radiosignal går genom luften förlorar den en del av sin energi till den omgivning den passerar. Således är dämpningen minst över fria ytor och speciellt över vatten. Däremot dämpar skog och kuperad terräng betydligt. Markens och luftens fuktighet påverkar räckvidden som också varierar med årstiderna. Under torra sommardagar kan räckvidden vara hälften mot vår och höst.

Radioskugga: Befinner man sig bakom ett brant berg eller en höjd kan förbindelsen vara dålig. Någon skarp gräns för radioskugga existerar inte för radiovågor. För att motverka radioskugga bör Du placera Dig, om möjligt mer än 10 gånger längre bort än hindrets höjd.

Olämplig placering: En järn- eller betongkonstruktion, samt högspänningsledning dämpar avsevärt radiosignalen.

Störningar: Åska, skyfall eller snöoväder kan påtagligt minska räckvidden. Elstörningar från motor, belysning och järnväg m.m. kan störa radiosignalen.

INSTÄLLBARA FUNKTIONER

DC-31 Micro 3+ har ytterligare 7 funktioner som Du kan ändra vid behov.

Om Du bara vill kontrollera inställningen av respektive funktion:

Starta funktionen, kontrollera den och gå direkt till att *avsluta* funktionen.

1 Pilotton

Används för att ta bort störande radiotrafik från andra jaktlag på samma frekvens.

På så vis samtalar Du bara med det egna jaktlaget.

Här väljer Du en av de 39 pilottonerna som finns. Detta gör Du på respektive kanal.

Starta genom att hålla inne ”**TONE**” i 3 sekunder, då blinkar ”**T**”.

Du väljer mellan manuell eller automatisk inställning av pilotton:

Manuellt: används när Du känner till motstationens pilotton, vrid kanalomkopplaren och ställ in 67,0 till 250,3Hz eller ”---,-” ingen ton.

Automatisk: används när Du inte känner till motstationens pilotton.

- Tryck in ”**SC**” för avsökning av samtliga toner.
- Din motstation skall nu sända med sin radio.
- Vid rätt pilotton stannar avsökningen.

Ändra till en ny pilotton genom att trycka in ”**On**” och pilottonen slutar att blinka.

Avsluta med att trycka in ”**TONE**”. Den nya pilottonen sparas på kanalen och ”**T**” slutar att blinka. Börja om från *starta* om Du har fler kanaler som Du vill lägga in pilotton på.

2 Brusspärr

Används för att utestänga brus och andra störningar från inkommande signaler med lägre styrka än den som brusspärren är inställd på.

Du kan ställa in S0 (ingen brusspärr) eller önskvärd nivå på brusspärren S1 (känsligast) till S8. När pilotton används skall brusspärren vara inställd på nivå S1.

Starta genom att hålla inne ”**MON/LAMP**” varvid ”**R**” blinkar. Vrid därefter kanalomkopplaren, släpp ”**MON/LAMP**” .

Ändra genom att vrida kanalomkopplaren, medurs för att öka och moturs för att minska.

Avsluta med att trycka in ”**MON/LAMP**”, inställningen sparas och ”**L**” slutar att blinka.

3 Batterispänning

För att öka batterimätarens noggrannhet med hänsyn till olika batteripaket kan Du ställa in aktuell batterispänning: 7,2 / 8,4 / 9,0 eller 9,6V.

I botten på respektive batteripaket ser Du batterispänningen.

Starta genom att hålla inne ”**MON/LAMP**” varvid ”**R**” blinkar. Tryck därefter in ”**SC**”. Nu visas inställd batterispänning och ”**L**” blinkar, släpp ”**MON/LAMP**”.

Ändra genom att vrida kanalomkopplaren och ställ in önskad batterispänning.

Avsluta med att trycka in ”**MON/LAMP**”, inställningen sparas och ”**L**” slutar att blinka.

4 Strömspararen

Används för att öka batteriets driftstid. Här kan Du välja mellan följande:

- ”S” blinkande: normal strömsparare **SI**.
- ”S” ej blinkande: högsta strömsparare **SII**.
- ” ” blankt: ingen strömsparare.

Starta genom att hålla inne ”MON/LAMP” varvid ”R” blinkar. Tryck därefter in ”H/L”. Nu visas inställd strömsparare och ”L” blinkar, släpp ”MON/LAMP”

Ändra genom att vrida kanalomkopplaren.

Avsluta med att trycka in ”MON/LAMP”, inställningen sparas och ”L” slutar att blinka.

Driftstid: Passiv mottagning/ aktiv mottagning och sändning (90-5-5) med strömsparare S I och standardbatteri 800mAh, ca 10 tim.

5 Kanal

Med denna funktion kan Du aktivera eller dölja samtliga 24 kanaler. Här väljer Du de frekvenser (kanaler) som Du behöver. För enklast möjliga handhavande aktivera inte fler kanaler än Du behöver.

DC-31		DC-155		DC-31		DC-155	
Kanal	Frekvens MHz	Frekvens MHz	Kanal	Frekvens MHz	Frekvens MHz	Kanal	Frekvens MHz
1	30,930	155,425	13	31,160	155,500		
2	31,040	155,475	14	31,180*	155,525		
3	31,050	155,500	15	31,190*	156,000*		
4	31,060	155,525	16	31,200*	155,425		
5	31,070	156,000*	17	31,210*	155,475		
6	31,080*	155,425	18	31,220*	155,500		
7	31,090*	155,475	19	31,250	155,525		
8	31,100*	155,500	20	31,260	156,000*		
9	31,110*	155,525	21	31,270	155,425		
10	31,120*	156,000*	22	31,330	155,475		
11	31,140	155,425	23	31,340	155,500		
12	31,150	155,475	24	31,570	155,525		

* Dessa frekvenser (kanaler) är avsedda för lågeffekt.


Du kan få fram ett jaktlags kanal genom att använda avsökningsfunktionen. Tryck in ”SC” för att starta, låt någon sända. När avsökningen har stannat tryck åter ”SC” eller tryck in sändningstangenten 2 gånger.

Starta genom att hålla inne ”MON/LAMP” varvid ”R” blinkar. Tryck därefter in ”TONE”. Nu blinkar ”CH” och ”L”, släpp ”MON/LAMP” .

Välj kanal genom att vrida kanalomkopplaren:

- aktiv kanal, visas fast
- dold kanal, blinkar

Ändra mellan aktiv eller dold kanal genom att trycka in ””.

Vill Du ändra fler kanaler, vrid kanalomkopplaren och tryck åter in ””.

Avsluta med att trycka in ”MON/LAMP”, inställningen sparas samt ”CH” och ”L” slutar att blinka.

6 Knappljud

Används när Du vill höra Dina knapptryckningar. Du kan stänga av eller sätta på knappljudet.

Starta genom att hålla inne "MON/LAMP" varvid "R" blinkar. Tryck därefter in "☰" och "L" blinkar, släpp "MON/LAMP".

Ändra inställningen av knappljudet (av eller på) genom att åter trycka in "☰".

Avsluta med att trycka in "MON/LAMP", inställningen sparas och "L" slutar att blinka.

7 Batterivarning

Används när du vill höra att batteriet håller på att ta slut. Här kan du välja mellan följande:

- batterimätaren blinkar: batterivarning **PÅ**
- batterimätaren lyser fast: batterivarning **AV**

Starta genom att hålla inne "MON/LAMP" varvid "R" blinkar. Tryck därefter in sändningstangenten. Då visas inställd batterivarning och "L" blinkar, släpp "MON/LAMP".

Ändra genom att vrida kanalomkopplaren (av eller på).

Avsluta med att trycka in "MON/LAMP", inställningen sparas och "L" slutar att blinka.

8 Återställa

Om Din radio inte fungerar riktigt eller om Du vill gå tillbaka till grundinställningarna:

Starta med radion avstängd, Håll inne "☰" och sätt samtidigt på radion.

Pilotton: funktionen avstängd och inga toner inlagda "---,-" / Brusspär: nivå S1
Batterispänning: 7,2V / Ström sparare: "S" blinkar = S I / Kanal: 1-24 eller 1-5 är aktiva.
Knappljud: avstängt / Batterivarning: inkopplad.

TILLSTÅND

DC-31/155M 3+ får endast användas i Sverige. För detta krävs varken tillstånd eller licens.

GARANTI

Lafayette åtar sig att reparera fel, vilka förelåg vid leveransen, se Garantivillkor.

Allmänna data

Frekvensområde: 31 eller 155 MHz
Modulationssätt: FM
Kanaler: 24
Temperatur: -20 till +55 C
Strömförsörjning: 7,2 till 9,6 V
Pilotton: 39 st, CTCSS
Dimensioner: B59xD36xH114 mm
Vikt: Radiodel: 155 gram
Batteridel: 90 gram
Antennuttag: 50 ohm TNC
Uttag: öronmussla/headset/vägggladdare
Skalskydd: IP-65 = dammtät och spolsäker

Sändare

Uteffekt: lågläge: ca 1 W
högläge: DC-31: ca 3-4 W vid 7,2 -9,6 V
DC-155: ca 3-6 W vid 7,2-9,6 V
Strömförbrukning: lågläge: ca 0,5 A
högläge: DC-31: ca 1 A
DC-155: ca 1,3-1,6 A

Mottagare

Känslighet: bättre än 0,20 uV vid 12 dB SINAD
Strömförbrukning: 20 mA med ström sparare S I

Härmed intygar Svenska Lafayette Radio AB att denna utrustning: DC-31/155 M3+ står i överensstämmelse med de väsentliga egenskapskrav och övriga relevanta bestämmelser som framgår av direktivet 1999/5/EG.